

АДРЕСНАЯ СИСТЕМА РУБЕЖ ПРОТОКОЛ R3

**БЫСТРЫЙ СТАРТ**

Скачано с  **ТЕХКЛЮЧИ.РФ**

## ПРИНЯТЫЕ СОКРАЩЕНИЯ

<b>АЛС</b>	адресная линия связи
<b>АЛСТ</b>	адресная линия связи технологическая
<b>АУ</b>	адресное устройство
<b>АУП</b>	автоматическая установка пожаротушения
<b>ДН</b>	дренажный насос
<b>ЖН</b>	жокей насос
<b>ИУ</b>	исполнительное устройство
<b>ИВЭПР</b>	источник вторичного электропитания резервированный
<b>К</b>	компрессор
<b>КЗ</b>	короткое замыкание
<b>НЗ</b>	нормально-замкнутый
<b>НКУ</b>	насос компенсации утечек
<b>НР</b>	нормально-разомкнутый
<b>ОПС</b>	охранно-пожарная сигнализация
<b>ПК</b>	персональный компьютер
<b>ПКП</b>	приемно-контрольный прибор
<b>ПН</b>	пожарный насос
<b>ПО</b>	программное обеспечение
<b>ППКОПУ</b>	прибор приемно-контрольный охранно-пожарный и управления
<b>УЗЗ</b>	удаленный запуск задвижки
<b>УЗН</b>	удаленный запуск насоса
<b>УКЛ</b>	устройство контроля линии
<b>ШС</b>	шлейф сигнализации
<b>ЭКМ</b>	электроконтактный манометр



# ОГЛАВЛЕНИЕ

ОСНОВНЫЕ ЭТАПЫ ПУСКО-НАЛАДОЧНЫХ РАБОТ ОПС ТМ «РУБЕЖ»	4
<b>ШАГ 1. УСТАНОВКА ПКП И АУ</b>	<b>6</b>
1.1. Установка ПКП, БИУ, ПДУ	6
<b>1.2. Установка и подключение адресных устройств</b>	<b>10</b>
1.2.1. Извещатели ИП 212-64 прот. R3, ИП 101-29-PR прот. R3, ИП 212/101-64-PR прот. R3	14
1.2.2. Адресная метка АМ-1 прот. R3 (или АМ-4 прот. R3)	15
1.2.3. Адресная пожарная метка АМП-4 прот. R3	16
1.2.4. Релейный модуль РМ-1 прот. R3, РМ-1С прот. R3, РМ-4 прот. R3	16
1.2.5. Релейный модуль с контролем целостности цепи РМ-1К прот. R3, РМ-4К прот. R3	17
1.2.6. Модуль речевого оповещения МРО-2М прот. R3	18
1.2.7. Модуль дымоудаления МДУ-1 прот. R3, МДУ-1С прот. R3	18
1.2.8. Модуль пожаротушения МПТ-1 прот. R3	20
1.2.9. Шкаф управления насосом/вентилятором ШУН/В прот. R3	21
1.2.10. Шкаф управления задвижкой ШУЗ прот. R3	22
1.2.11. Модуль контроля доступа МКД-2 прот. R3	23
1.2.12. Модуль интерфейсный ИМ-1 прот. R3	25
<b>ШАГ 2. СОЗДАНИЕ И ЗАПИСЬ КОНФИГУРАЦИИ СИСТЕМЫ В ПКП С ПОМОЩЬЮ ПО FIRESEC</b>	<b>26</b>
<b>ШАГ 3. АДРЕСАЦИЯ И ЗАДАНИЕ ПАРАМЕТРОВ АДРЕСНЫМ УСТРОЙСТВАМ</b>	<b>29</b>
3.1. Адресация АУ с помощью технологической линии связи	29
3.2. Адресация АУ с помощью рабочей адресной линии связи	29
3.3. Адресация АУ с помощью программатора ПКУ-1 прот. R3	30
<b>ШАГ 4. ВЫЯВЛЕНИЕ НЕИСПРАВНОСТЕЙ И ИХ УСТРАНЕНИЕ</b>	<b>32</b>
4.1. Контроль работоспособности АУ по индикации	32
4.2. Выявление неисправностей и их устранение	32
<b>ШАГ 5. ПРОВЕРКА РАБОТОСПОСОБНОСТИ СИСТЕМЫ</b>	<b>51</b>
Приложение 1. Структура меню ППКП Рубеж-20П прот. R3	52



## Основные этапы пуско-наладочных работ ОПС ТМ «РУБЕЖ»



Целью данного руководства является краткое описание проведения пуско-наладочных работ адресно-аналоговой системы ТМ «Рубеж».

Этапом, предшествующим пуско-наладочным работам, является прокладка адресной линии связи (далее АЛС) и интерфейса RS-485.

Процесс пуско-наладочных работ условно можно разделить на пять основных шагов, а именно:

### Шаг 1

Установка и расключение приёмно-контрольных приборов (далее ПКП) и адресных устройств (далее АУ) согласно проекту пожарной сигнализации. ПКП также могут быть объединены в интерфейс RS-485, при этом необходимо задать адрес каждого ПКП в интерфейсе RS-485 и одинаковую скорость обмена данными между ПКП в этом интерфейсе (по умолчанию скорость равна 57600 бит/с).

### Шаг 2

Создание и запись конфигурации системы (базы данных) в ПКП с помощью ПО «FireSec Администратор». Доступно два способа записи конфигурации в ПКП: через USB кабель непосредственно в каждый прибор, либо через модуль сопряжения MC-1 (MC-2, MC-E) по интерфейсу RS-485.

### Шаг 3

Адресация адресных устройств и запись параметров в АУ через меню ПКП. Параметры АУ задаются в ПО «FireSec Администратор» и записываются в ПКП в момент записи конфигурации. В дальнейшем они хранятся в ПКП и могут быть в любой момент записаны в АУ.

### Шаг 4

Контроль наличия связи АУ с ПКП по индикации (нормальное состояние АУ), выявление неисправностей системы, отдельных устройств и их устранение. Устранение неисправностей производится, исходя из информации предоставляемой ПКП на его экране и в соответствующих меню.

### Шаг 5

Окончание пуско-наладочных работ (экран ПКП «Дежурный»). Производится полная проверка работоспособности системы пожарной сигнализации и автоматики управления инженерными системами (систем оповещения, дымоудаления, пожаротушения и т. д.).



## Меры предосторожности в процессе монтажа (справочная информация):



**ВНИМАНИЕ!!!** Если перед установкой устройство находилось в условиях отрицательных температур, то необходимо выдержать его при комнатной температуре не менее четырёх часов.

### Подготовка к использованию:

1. Вскрыть упаковку.
2. Ознакомиться с паспортом на устройство и (или) руководством по эксплуатации.
3. Проверить комплект поставки оборудования в соответствии с паспортом на устройство.
4. Осмотреть устройство на предмет внешних повреждений.



**ВНИМАНИЕ!!!** Установку, снятие и ремонт устройств производить при отключённом питании.

По способу защиты от поражения электрическим током ПКП соответствуют классу 3 по ГОСТ 12.2.007.0-75.

Конструкция ПКП удовлетворяет требованиям электробезопасности и пожарной безопасности по ГОСТ 12.2.007.0-75 и ГОСТ 12.1.004-91.

При нормальном и аварийном режиме работы ПКП ни один из элементов его конструкции не должен иметь превышение температуры выше допустимых значений, установленных ГОСТ Р МЭК 60065-2002.



## 1. Установка ПКП и АУ

### 1.1. Установка ПКП, БИУ, ПДУ



Прибор устанавливается в местах с ограниченным доступом посторонних лиц к прибору, вдали от отопительных приборов (не ближе 0,5 м). При этом расстояние от корпуса прибора до других приборов должно быть не менее 100 мм для обеспечения циркуляции воздуха.

Установку прибора производить в следующей последовательности (пример рассмотрим на ППКОПУ «Рубеж-20П прот. РЗ»):

1. Просверлить в стене три отверстия и вставить дюбели под шуруп  $\varnothing$  4 мм, руководствуясь размерами, указанными на рисунке 1.
2. Открыть защитную крышку (см. рисунок 2).
3. Открыть клеммную крышку, закрывающую клеммные колодки.
4. Установить прибор на стене.
5. Провести необходимые подключения к прибору (см. рисунок 3).
6. Подать питание на прибор.

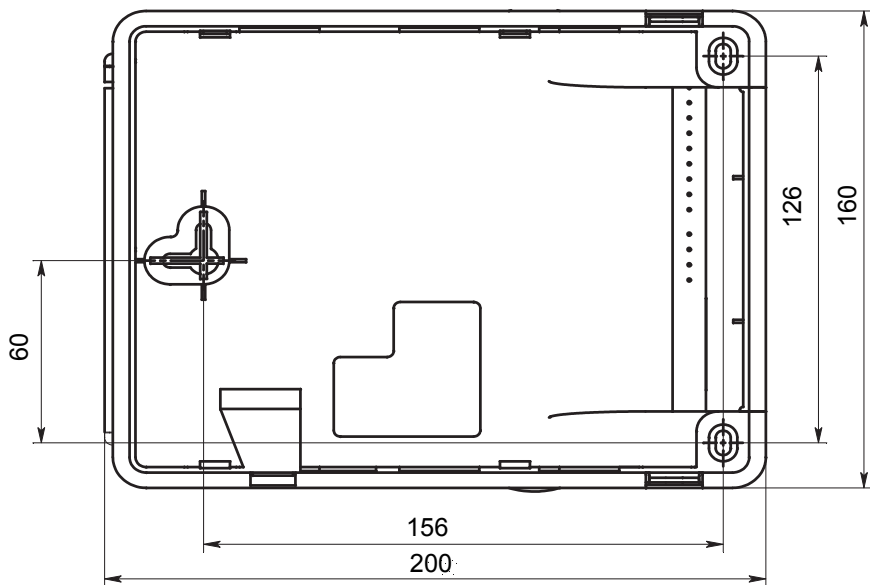


Рисунок 1. Посадочные размеры



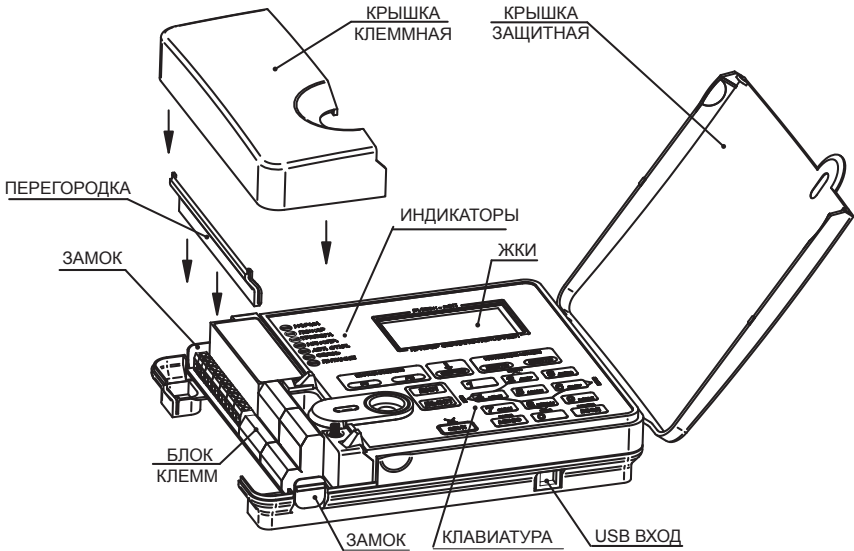


Рисунок 2. Основные элементы.

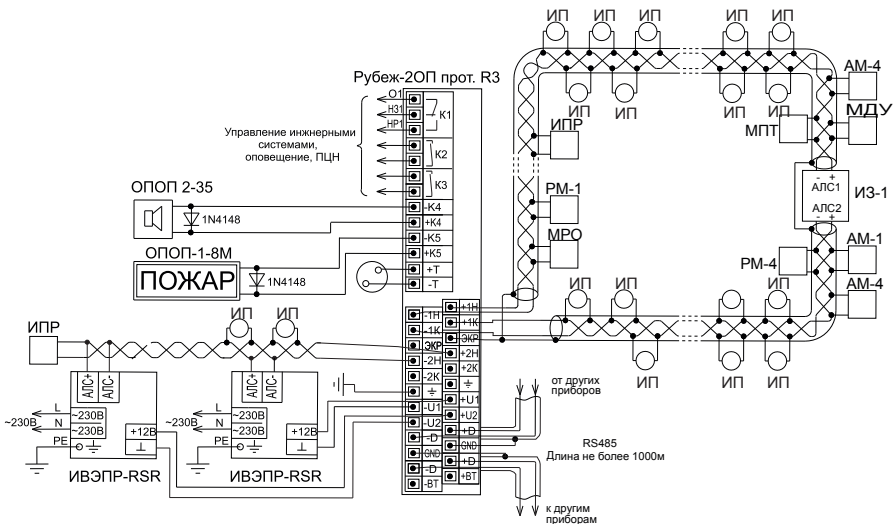


Рисунок 3. Пример схемы подключений к ПКП.

### Подключение интерфейса RS-485

1. Линии интерфейса к прибору необходимо подключать на клеммные контакты «D+», «D-» и «GND» (GND - клемма для подключения экрана кабеля интерфейса RS-485).

2. Если подключаемый прибор первый или последний в интерфейсе RS-485 (т. е. интерфейс на нём заканчивается) то необходимо параллельно к клеммам «D+» и «D-» подключить согласующий резистор сопротивлением, равным волновому сопротивлению кабеля (обычно 120 Ом).

В ПКП «Рубеж-20П прот. R3» согласующий резистор установлен внутри и выведен на клеммы «+BT» «-BT». Для его подключения необходимо соединить клемму «+BT» с клеммой «+D», а «-BT» – с клеммой «-D».

Если в системе используется MC-1 (MC-2) и он является крайним (первым или последним) в интерфейсе RS-485, то резистор следует устанавливать непосредственно на клеммы «D+» и «D-» данного модуля сопряжения.

3. Если по каким либо причинам возникнет необходимость отключить прибор от интерфейса, то не допускается отключение одного провода линии. Отсоединение следует производить полностью.

4. Необходимо помнить, что в пределах одного интерфейса RS-485 адреса у приборов должны быть уникальными.

### Подключение к реле «1», «2» и «3»

1. На клеммной колодке ПКП присутствует клеммная группа из трех контактов «K1» – переключающееся реле «Выход 1», а также две двухконтактных группы «K2» и «K3» – нормально разомкнутые твердотельные реле «Выход 2» и «Выход 3». С помощью данных реле можно управлять инженерными системами, оповещением, а так же использовать их для передачи сигналов на ПЦН.

2. При подключении на контакты «O1» и «H31» реле 1 нормально-замкнутое, при подключении на контакты «O1» и «HP1» реле 1 нормально-разомкнутое.

### Подключение к выходам «4» и «5»

1. На ПКП есть два управляющих выхода «4» и «5». Данные выходы питающие, осуществляют контроль состояния цепи на короткое замыкание и обрыв (схему подключения к данным выходам смотри на рис. 3).

2. Данные выходы предназначены для управления исполнительными устройствами (лампами, сиренами и т. д.).

3. В случае если данные выходы не используются, необходимо через меню ППКПУ выключить контроль целостности линии.

### Подключение питания

1. Питание ППКПУ Рубеж-20П прот. R3 осуществляется от источников питания 12 В; питание приборов: БИ, БИУ, ПДУ и ПДУ-ПТ осуществляется как от 12 В, так и от 24 В.





2. Прибор имеет два ввода питания от разных независимых источников питания. В случае если для питания прибора используется один резервированный источник питания (рекомендуется использовать источник Рубеж ИВЭПР 12/х RSR), то между плюсовыми клеммами вводов питания прибора «+U1 и «+U2» необходимо установить перемычку. В противном случае прибор будет выдавать неисправность «Авария ввод 1» или «Авария ввод 2».

3. Подключение питания к прибору следует производить, соблюдая полярность. Так плюсовые контакты от источников должны быть подключены на «+U1» и «+U2», а минусовые контакты на «-U1» и «-U2».

### Подключение адресной линии связи АЛС

1. К ПКП возможно подключить две адресные линии связи. Подключение производится следующим образом: начало линии 1 выходит из клемм «+1Н» и «-1Н» соответственно, а начало линии 2 – из клемм «+2Н» и «-2Н» соответственно. Если линия кольцевая, то конец 1 линии приходит в клеммы «+1К» и «-1К», конец 2 линии приходит в клеммы «+2К» и «-2К». При радиальной топологии АЛС конечные клеммы не используются.

2. В случае если какая-либо из двух адресных линий связи не используется, клеммную колодку соответствующей АЛС оставить свободной.

3. На ПКП присутствуют клеммы «+Т» и «-Т» технологической адресной линии связи (АЛСТ). Данная линия предназначена для задания адресов адресным устройствам и подключение на неё рабочей адресной линии связи (АЛС) недопустимо. К линии АЛСТ одновременно может быть подключено только одно адресное устройство.

## 1.2. Установка и подключение адресных устройств

Установку автоматического пожарного извещателя производить согласно СП 5.13130.2009 «Установки пожарной сигнализации и пожаротушения автоматические. Нормы и правила проектирования» и РД 78.145 (рассмотрено на примере комбинированного извещателя ИП 212/101-64-PR прот.Р3):

1. При получении упаковки с извещателями необходимо :
  - вскрыть упаковку;
  - проверить комплектность согласно паспорту;
  - проверить дату изготовления, наличие знака сертификата соответствия в паспорте и на корпусе каждого извещателя.
2. Произвести внешний осмотр извещателя на предмет видимых механических повреждений.
3. Если извещатель находился в условиях отрицательной температуры, то перед включением его необходимо выдержать не менее 4-х часов при комнатной температуре для предотвращения конденсации влаги внутри корпуса.
4. Закрепить розетку в месте установки извещателя (см. рисунки 4, 5) и подключить к ним провода АЛС; соблюдение полярности необязательно (см. рисунок 13).
5. Установить извещатель в розетку и повернуть по часовой стрелке до щелчка.

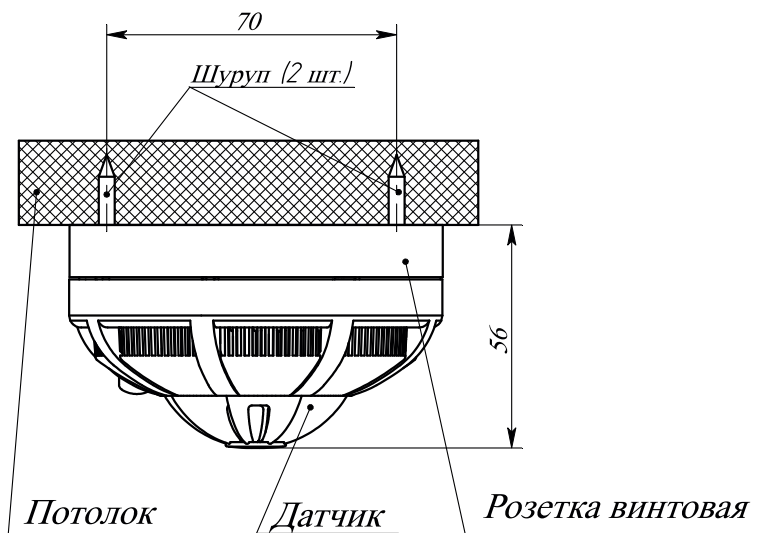


Рисунок 4. Установка извещателя на потолке (несущая конструкция).

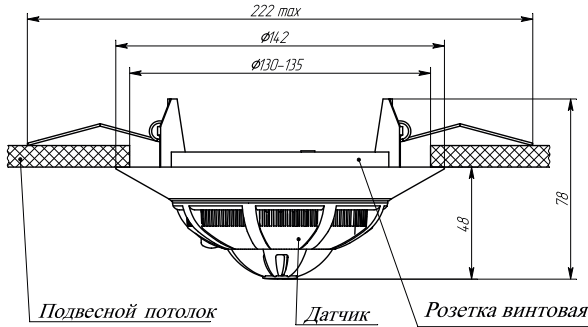


Рисунок 5. Установка извещателя в подвесной потолок.

Установку ручного пожарного извещателя ИПР 513-11 прот.Р3, а также устройства дистанционного пуска УДП 513-11 прот.Р3 производить согласно СП 5. 13130.2009 и РД 78.145.

1. Разметить место установки извещателя согласно рисунку 6 и по разметке просверлить и вставить дюбели под шуруп диаметром 4 мм.

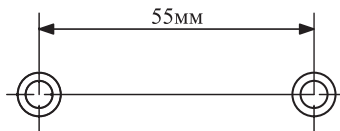


Рисунок 6. Разметка места крепления извещателя.

2. Отсоединить корпус извещателя от основания, нажав отверткой на замки (при этом кнопка должна быть в отжатом состоянии).

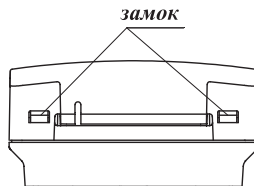


Рисунок 7. Замки корпуса извещателя.

3. Привернуть основание извещателя к стене двумя шурупами (через отверстия в основании) и установить корпус на место.

4. Подсоединить провода АЛС к клеммным соединителям .

5. Установить корпус извещателя на место в обратной последовательности.

6. Произвести контрольное нажатие и возврат кнопки в исходное положение.

7. Закрыть защитную крышку и опломбировать ее (см. рисунок 8).

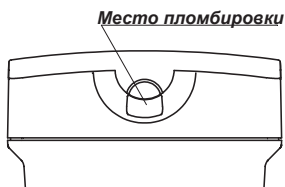


Рисунок 8. Место пломбировки извещателя.

Установку элемента дистанционного управления пожаротушением ЭДУ-ПТ производить согласно СП 5.13130.2009 и РД 78.145 (процесс монтажа аналогичен процессу монтажа ИПР 513-11 прот.Р3):

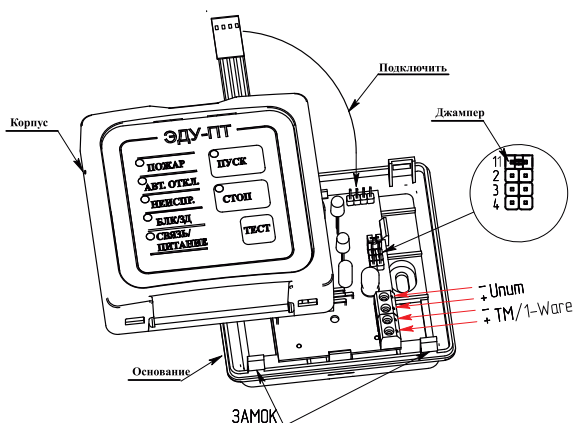


Рисунок 9. Установка ЭДУ-ПТ.



Адресные устройства (в корпусах типа АМ-1, АМ-4 и МПТ-1) устанавливаются в местах с ограниченным доступом к ним посторонних лиц, вдали от отопительных приборов (не менее 0,5 м). При этом расстояние от корпуса АУ до других приборов должно быть не менее 100 мм для обеспечения циркуляции воздуха.

При установке АУ необходимо руководствоваться СП 5.13130.2009

Установку модуля производить в следующей последовательности:

1. Открыть и снять крышку корпуса, нажав на замок с боковой стороны (см. рисунки 10 - 11). Снятие крышки лучше производить на горизонтальной поверхности. Для открывания АУ выполненного в корпусе типа МПТ-1, необходимо



нажать на два замка, расположенные парами на боковых поверхностях сверху и снизу (см. рисунок 12).

2. Разметить и просверлить отверстия в месте установки модуля под шурупы  $\varnothing$  3 мм или 4 мм (см. рисунки 10-12).

3. Смонтировать модуль на стену, используя отверстия в основании корпуса.

4. Произвести необходимые подключения.

5. Установить крышку модуля на место и убедиться в том, что крышка защёлкнулась с обеих сторон.

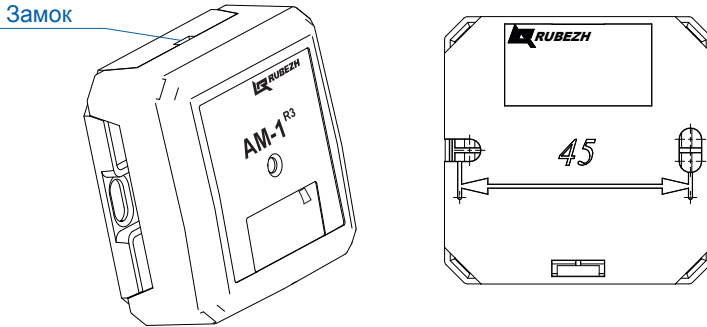


Рисунок 10. Установка АУ в корпусе типа AM-1.

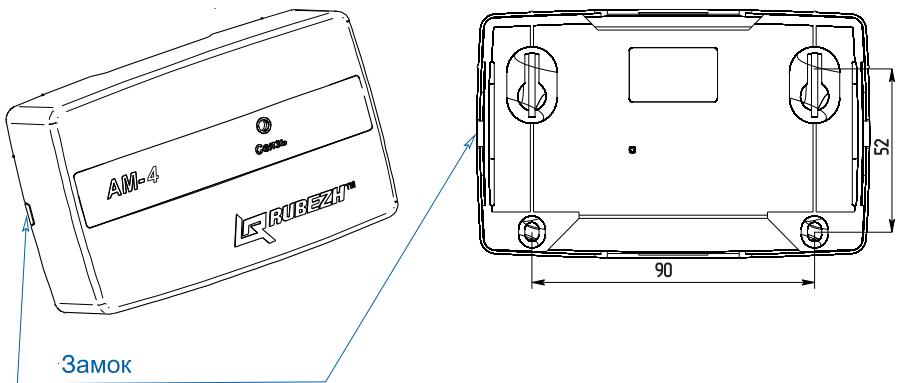


Рисунок 11. Установка АУ в корпусе типа AM-4.

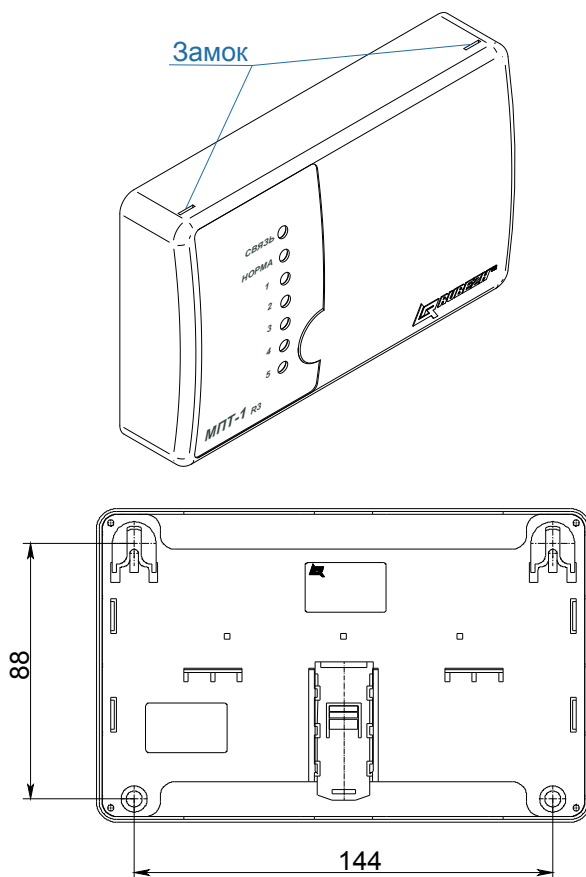


Рисунок 12. Установка АУ в корпусе типа МПТ-1.

### 1.2.1. Извещатели ИП 212-64 прот.Р3, ИП 101-29-PR прот.Р3, ИП 212/101-64-PR прот.Р3



Розетки унифицированы для всей линейки адресных извещателей тм «РУБЕЖ» и являются полностью взаимозаменяемыми.

Розетка имеет в своем составе клеммы для подключения адресной линии связи «2» и «4», а так же клемму для подключения экрана «3». Соблюдение полярности необязательно.



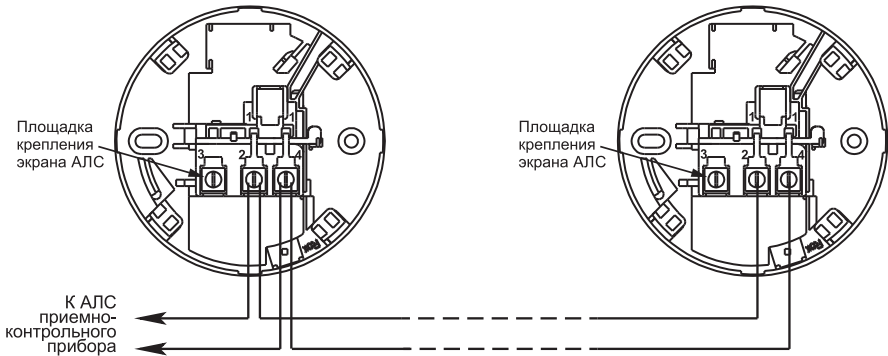


Рисунок 13. Внешние подключения унифицированной розетки для адресных извещателей

### 1.2.2. Адресная метка AM-1 прот. R3 (или AM-4 прот. R3)

Имеет в своём составе клеммные контакты для подключения адресной линии связи «АЛС», а так же клеммы для подключения шлейфов «ШС» с устройствами типа «сухой контакт». AM-1 – один шлейф, AM-4 – четыре шлейфа.

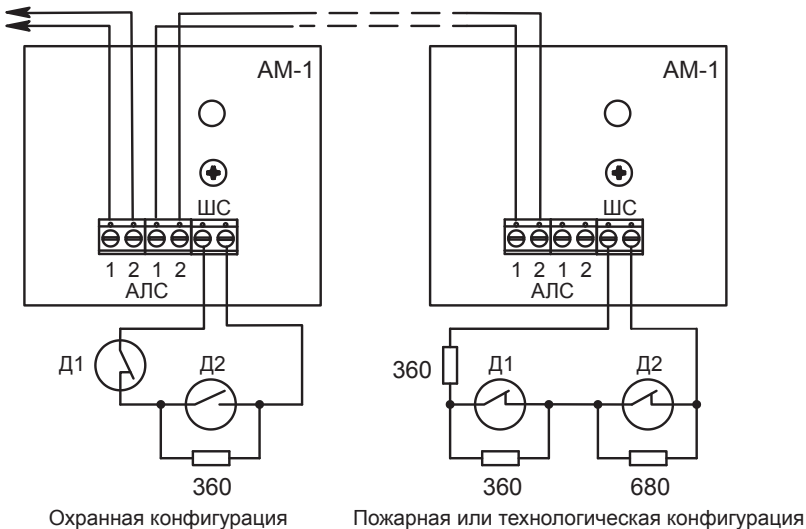


Рисунок 14. Внешние подключения к адресной метке AM-1 прот. R3 (AM-4 прот. R3).

### 1.2.3. Адресная пожарная метка АМП-4 прот. R3

Имеет в своём составе клеммные контакты «ПИТ» для подключения внешнего питания 12 или 24 В, четыре клеммных контакта «-ШС\_ +ШС\_» для подключения извещателей, питающихся по шлейфу, два выхода с контролем целостности цепи «-ВыХ\_ +ВыХ\_» для подключения исполнительных устройств, клеммы выхода перекидного реле «сухой контакт», клеммы интерфейса Виганда для подключения считывателя либо кодонаборника, а также клеммные контакты «АЛС» для подключения АЛС.

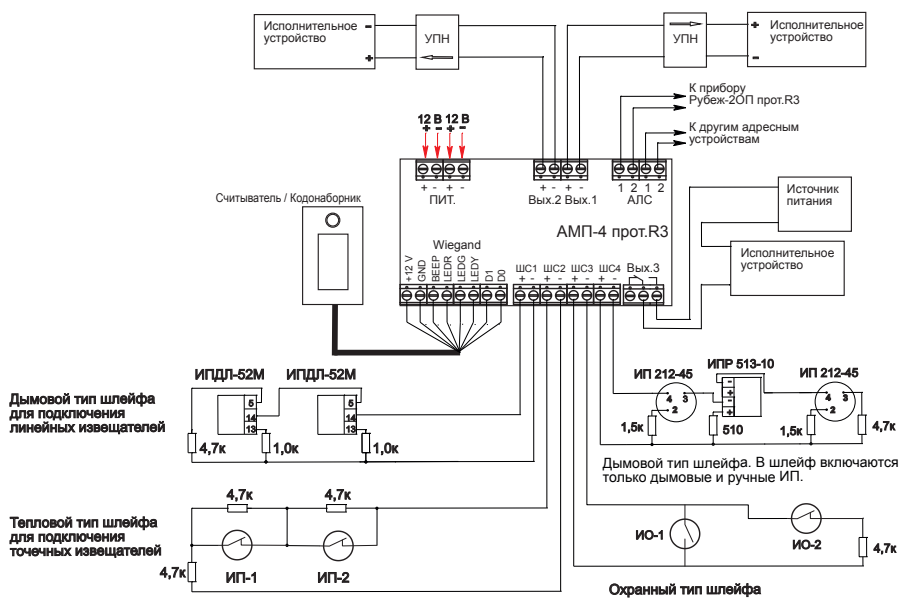


Рисунок 15. Внешние подключения к адресной метке пожарной АМП-4 прот. R3.

### 1.2.4. Релейный модуль РМ-1 прот. R3, РМ-1С прот. R3, РМ-4 прот. R3

Имеет в своём составе клеммные контакты одного перекидного реле (или четырех – для РМ-4 прот. R3) типа «сухой контакт», а так же две клеммы «АЛС» для подключения АЛС.



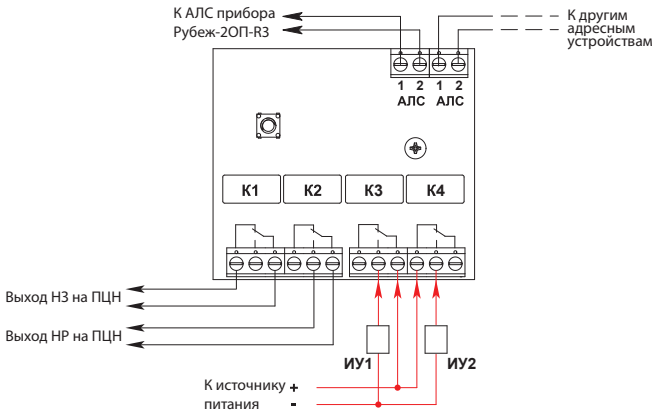


Рисунок 16. Внешние подключения к к релейному модулю РМ-4 прот.Р3

### 1.2.5. Релейный модуль с контролем целостности цепи РМ-1К прот.Р3, РМ-4К прот.Р3

Имеет в своём составе клеммные контакты для подключения внешнего питания (12 или 24 В), «АЛС», а также клеммы одного (РМ-1К прот.Р3) или четырех (РМ-4К прот.Р3) выходов с контролем целостности цепи «Вых1»...«Вых4».

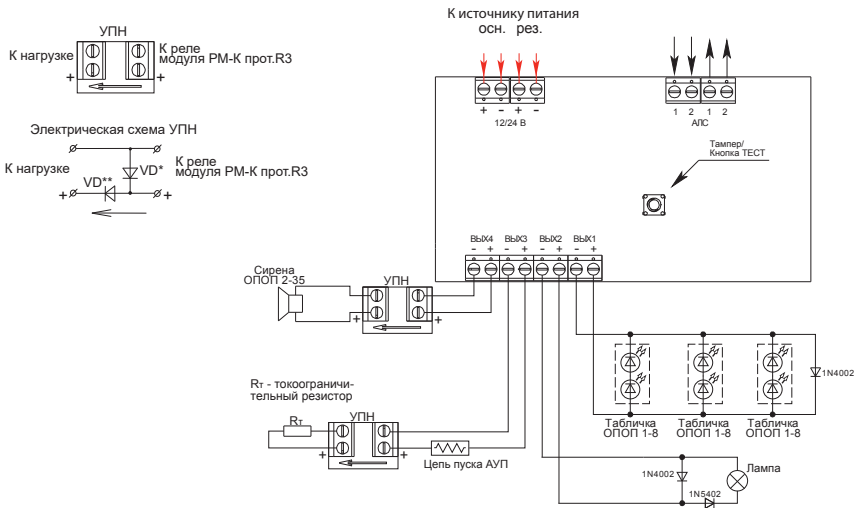


Рисунок 17. Внешние подключения к к релейному модулю РМ-4К прот.Р3

### 1.2.6. Модуль речевого оповещения МРО-2М прот. R3

Имеет в своём составе клеммные контакты для подключения питания (12 или 24 В), «АЛС», кнопок ручного пуска «Пуск» и останова «Стоп» оповещения, линейный вход для подключения звукового сигнала от ведущего модуля или от другого источника сигнала, линейный выход для подключения ведомых модулей, контакты для подключения акустических модулей, а так же miniUSB разъем для конфигурирования и записи сообщений в модуль.

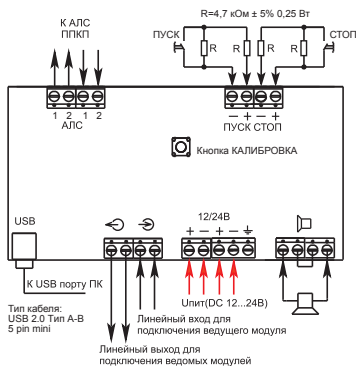


Рисунок 18. Внешние подключения к модулю речевого оповещения МРО-2М прот. R3.

### 1.2.7. Модуль дымоудаления МДУ-1 прот. R3, МДУ-1С прот. R3

Имеет в своём составе клеммные контакты для подключения адресной линии «АЛС», привода «ПРИВОД», питания МДУ «220/24» (выбор напряжения осуществляется соответственно снятием/установкой джампера), концевых выключателей «Открыто» и «Закрото», а так же кнопок местного управления «Закреть» и «Открыть» для ручного перевода клапана в соответствующее положение.

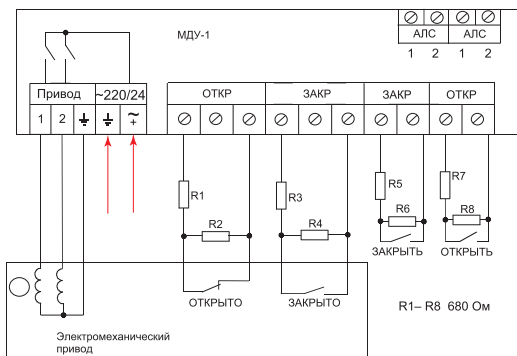


Рисунок 19. Подключение к модулю дымоудаления МДУ-1 прот. R3 реверсивного привода.

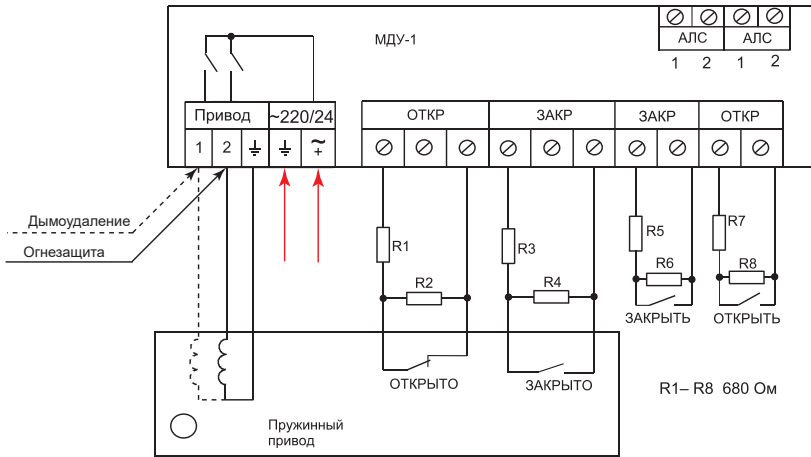


Рисунок 20. Подключение к модулю дымоудаления МДУ-1 прот. R3. электропривода с возвратной пружиной.

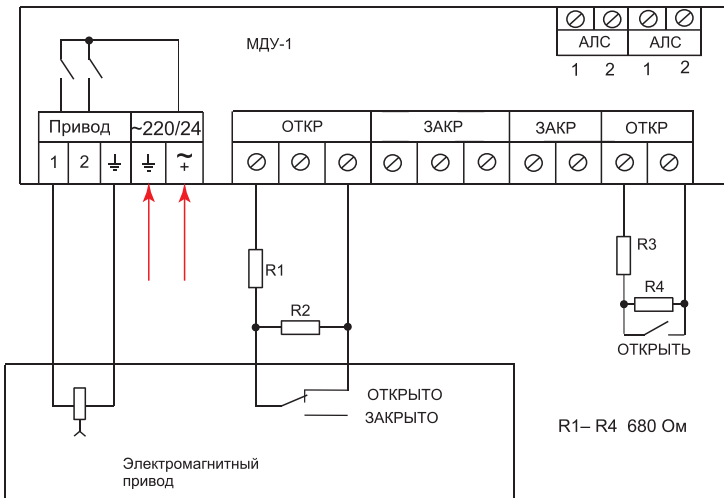


Рисунок 21. Подключение к модулю дымоудаления МДУ-1 прот. R3. электромагнитного привода с ручным возвратом.

### 1.2.8. Модуль пожаротушения МПТ-1 прот. R3

Имеет в своём составе клеммные контакты для подключения адресной линии «АЛС», внешнего питания «ПИТ 12/24», пяти выходов «ВЫХ\_» для подключения табло оповещения, сирены и АУП и трёх датчиков: датчика массы «ВХ1», датчика давления «ВХ2», датчика двери-окна «ВХ3» (если модуль назначен ведомым, то «ВХ3» используется для подключения к ведущему). Клеммы «ТМ» используются для подключения ЭДУ-ПТ. Клеммы «ВЫХ6» предназначены для подключения ведомых МПТ-1 прот. R3, если модуль назначен ведущим. Клеммы «ШС1» и «ШС2» – для подключения шлейфов активных аналоговых дымовых и ручных извещателей.

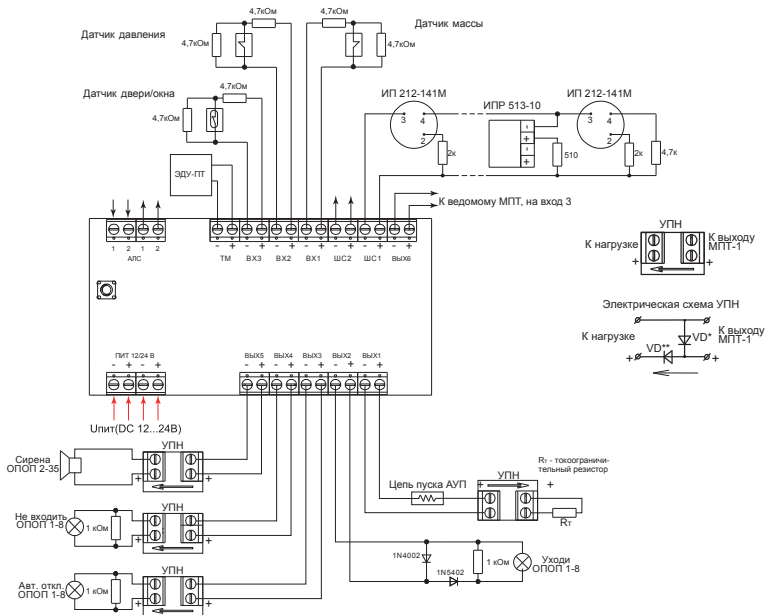


Рисунок 22. Внешние подключения к модулю пожаротушения МПТ-1 прот. R3.

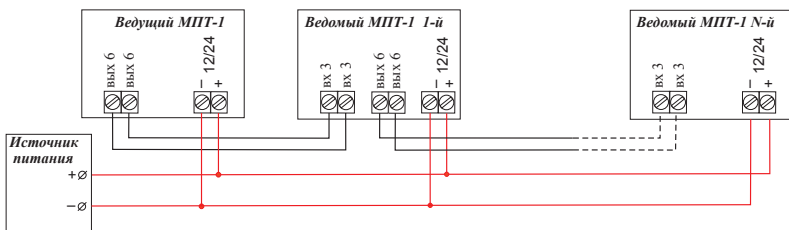


Рисунок 23. Схема подключения к МПТ-1 прот. R3 ведомых модулей.

### 1.2.9. Шкаф управления насосом/вентилятором ШУН/В прот. R3

Имеет в своём составе клеммные контакты для подключения адресной линии связи «АЛС», внешнего питания «Ввод 400В фаза \_», «Ввод 400В нейтральный проводник N», «Ввод 400В защитный проводник PE», клеммы «Выход 400В фаза \_ (на двигатель)» – для подключения насоса или вентилятора. Клеммы «Вход 1», «Вход 2», «Вход 3» – для подключения датчиков и кнопок в зависимости от конфигурации шкафа управления (В - вентилятором, ПН - пожарным насосом, ДН - дренажным насосом, ЖН - жокей-насосом). Клеммы выхода сигнала неисправности нормально-замкнутые и нормально-разомкнутые «Неисправность (НЗ)», «Неисправность (НР)».



**ВНИМАНИЕ!!!** Даже если какие-либо датчики или кнопки не будут подключены к шкафу управления, резисторы на Вход 1, Вход 2 и Вход 3 должны быть подключены в любом случае согласно рисунку.

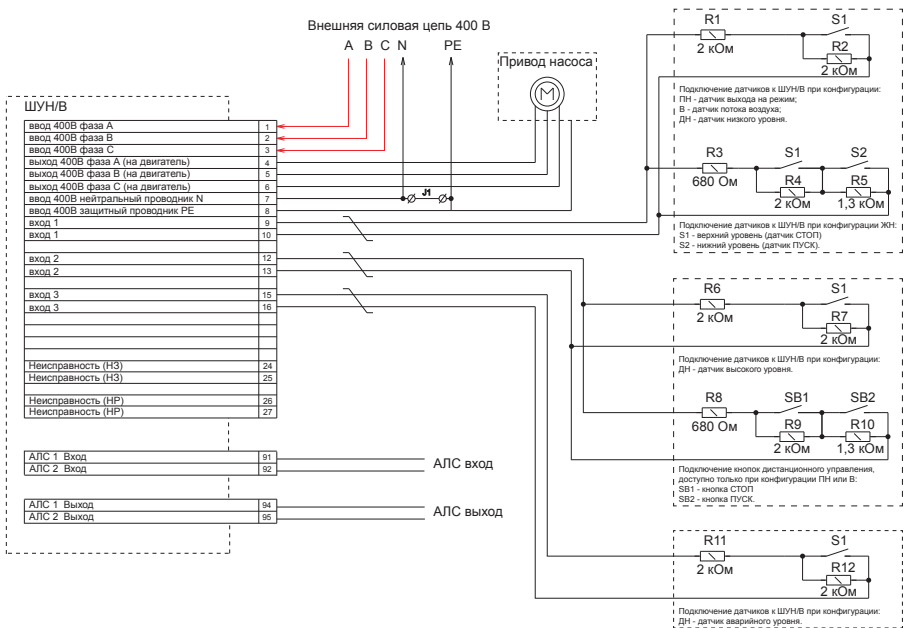


Рисунок 24. Внешние подключения к шкафу управления ШУН/В прот. R3.

### 1.2.10. Шкаф управления задвижкой ШУЗ прот. R3

Имеет в своём составе клеммные контакты для подключения адресной линии связи «АЛС», внешнего питания «Ввод 400В фаза \_», «Ввод 400В нейтральный проводник N», «Ввод 400В защитный проводник PE», клеммы «Выход 400В фаза \_ (на двигатель)» – для подключения электропривода задвижки. Клеммы «Вход 1», «Вход 2», «Вход 3» – для подключения датчиков и кнопок в зависимости от типа управления шкафа (КВ - концевые выключатели, КВ-МВ - концевые и муфтовые выключатели, КВ-ДУ - концевые выключатели и датчики уровня). Клеммы выхода сигнала неисправности нормально-замкнутые и нормально-разомкнутые «Неисправность (НЗ)», «Неисправность (НР)».



**ВНИМАНИЕ!!!** Даже если какие-либо датчики или кнопки не будут подключены к шкафу управления, резисторы на Вход 1, Вход 2 и Вход 3 должны быть подключены в любом случае согласно рисунку.

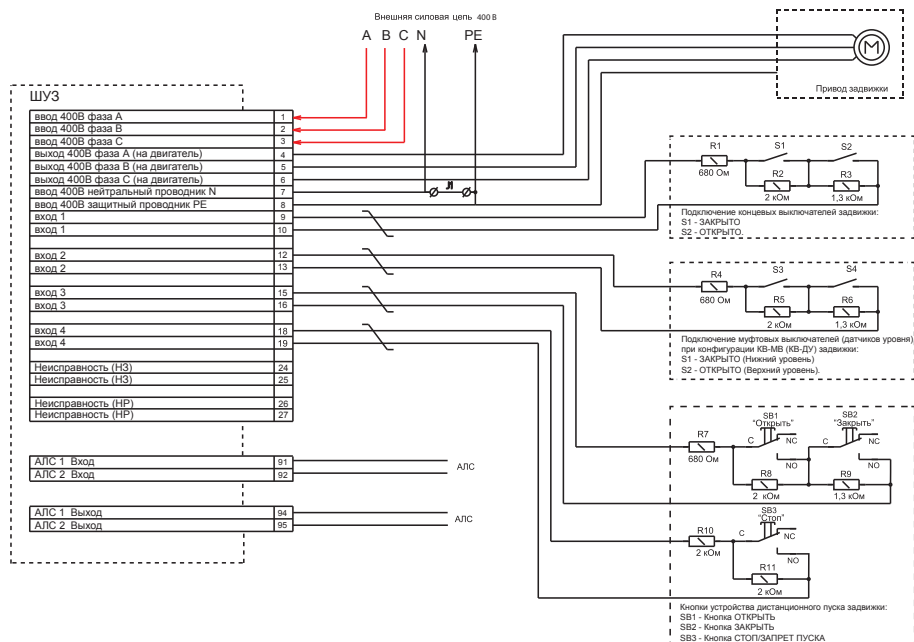


Рисунок 25. Внешние подключения к шкафу управления ШУЗ прот. R3.



### 1.2.11. Модуль контроля доступа МКД-2 прот. R3

Имеет в своём составе клеммные контакты для подключения адресной линии связи «АЛС», внешнего питания «12В», два клеммных контакта «-ШС\_ +ШС\_» для подключения охранных аналоговых извещателей, два набора клемм «DOOR\_EXIT\_ GND\_» – для подключения датчиков открытия двери и кнопок выхода, два выхода «открытый коллектор» «OK\_ GND\_» для отображения состояния охранных шлейфов ШС1 и ШС2, клеммные контакты двух перекидных реле «сухой контакт» для управления исполнительными устройствами «К1» и «К2», два набора клемм интерфейсов Wiegand «1» и «2» для подключения считывателей и кодонаборников.

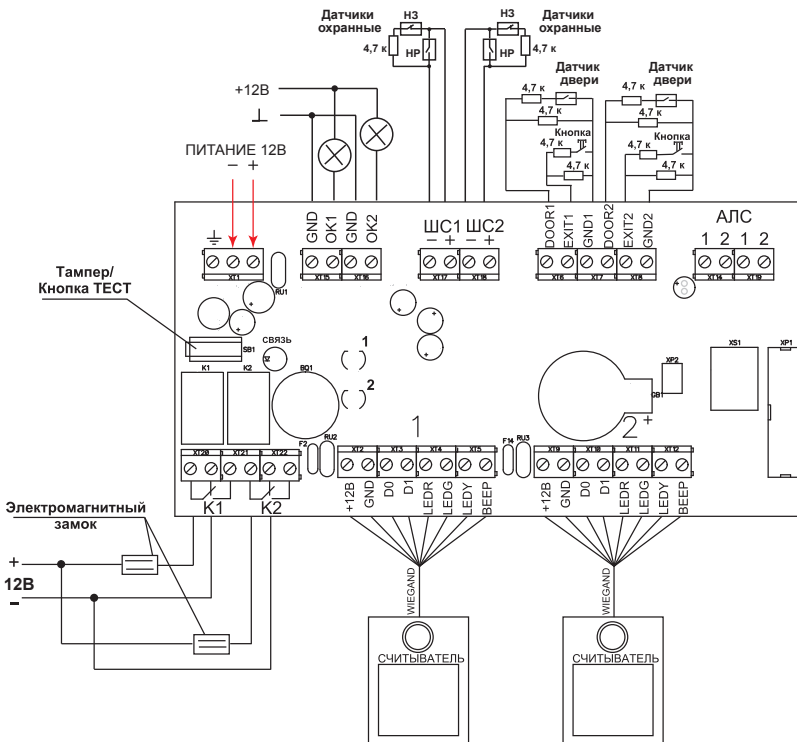


Рисунок 26. Внешние подключения к модулю контроля доступом МКД-2 прот. R3 в режиме управления дверями.

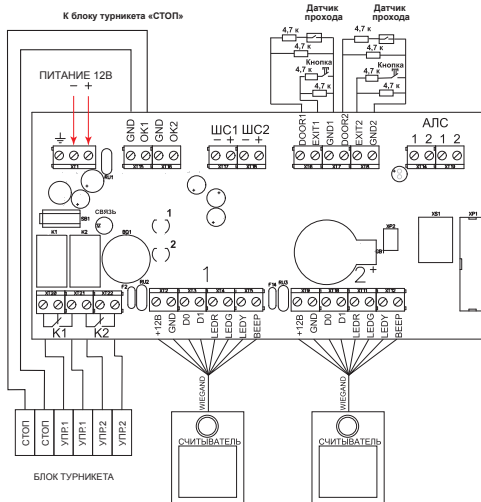


Рисунок 27. Внешние подключения к модулю контроля доступом МКД-2 прот. R3 в режиме управления турникетом.

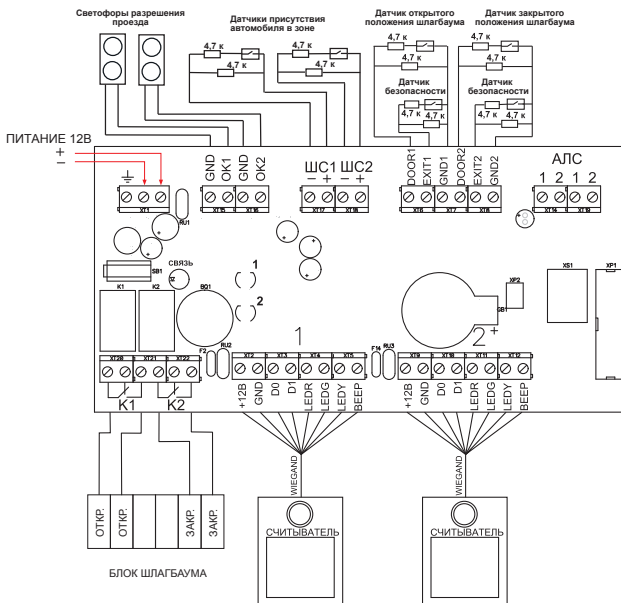


Рисунок 28. Внешние подключения к модулю контроля доступом МКД-2 прот. R3 в режиме управления шлагбаумом.





### 1.2.12. Модуль интерфейсный ИМ-1 прот. R3

Имеет в своём составе клеммные контакты для подключения адресной линии связи «АЛС», внешнего питания «12В», набор клемм интерфейса «Wiegand» для подключения считывателя/кодонаборника. Также для подключения интерфейса Виганда используется разъем 8P8C «XS1»

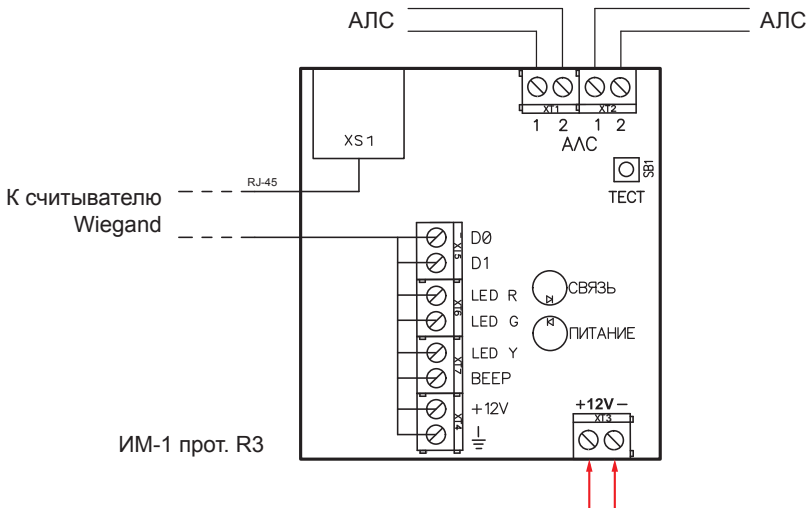


Рисунок 29. Внешние подключения к интерфейсному модулю ИМ-1 прот. R3.

## 2. Создание и запись конфигурации системы в ПКП с помощью ПО FireSec.

После того, как все подключения проведены согласно данному руководству и иной документации (руководства, паспорта на адресные устройства и. т. д.), необходимо создать конфигурацию для данного прибора и (или если она уже была создана ранее), записать её в прибор(ы).



Конфигурация (база данных) системы создается с помощью специализированного ПО FireSec Администратор, установленного на компьютер. Для создания конфигурации наличие фактически подключённого к компьютеру оборудования адресно-аналоговой системы ТМ «Рубеж» необязательно.

### Для работы с ПКП необходимо:

1. Персональный компьютер (ПК) или ноутбук.
2. Программное обеспечение FireSec. Рекомендуется использовать актуальную версию ПО, взятую с официального сайта ТД «РУБЕЖ» <http://td.rubezh.ru/> в разделе «Поддержка – Программное обеспечение».
3. Проект ОПС (пожарная сигнализация, система оповещения, противодымная вентиляция, пожаротушение, охранная сигнализация), СКУД.
4. Модуль сопряжения MC-1 или MC-2 (необязателен для записи конфигурации, однако его использование облегчает работу при наличии в интерфейсе RS-485 более одного прибора).
5. Кабель USB длиной не более 3 м (рекомендуется использовать кабель с ферритовыми кольцами).

### Основные этапы создания конфигурации в ПО FireSec:

1. Подключение приёмно-контрольного прибора к ПК в древе устройств;

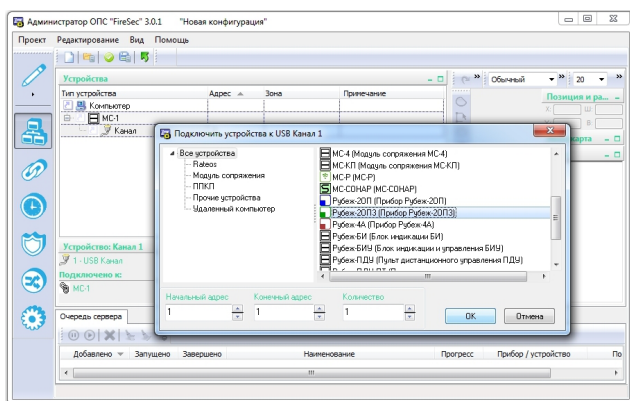


Рисунок 30. Добавление в древо устройств необходимых ПКП



## 2. Подключение к ПКП адресных устройств;

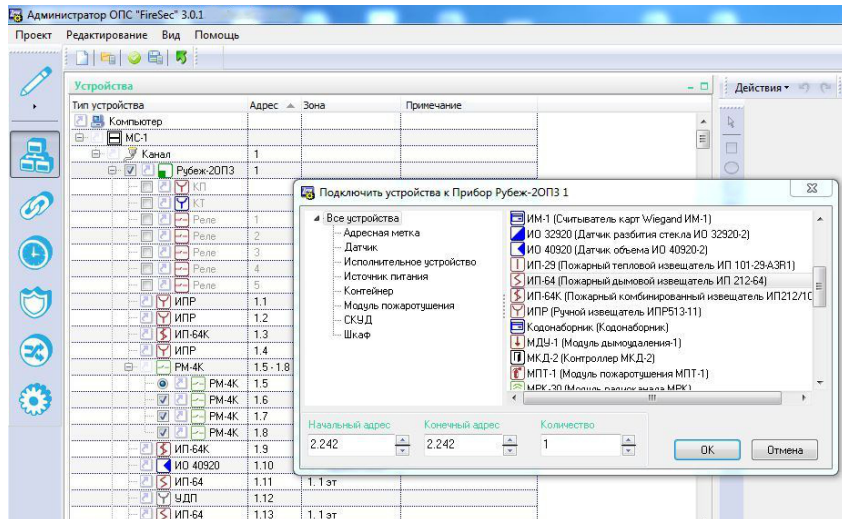


Рисунок 31. Добавление в древо устройств необходимых АУ

## 3. Создание зон и приписывание адресных устройств к зонам;

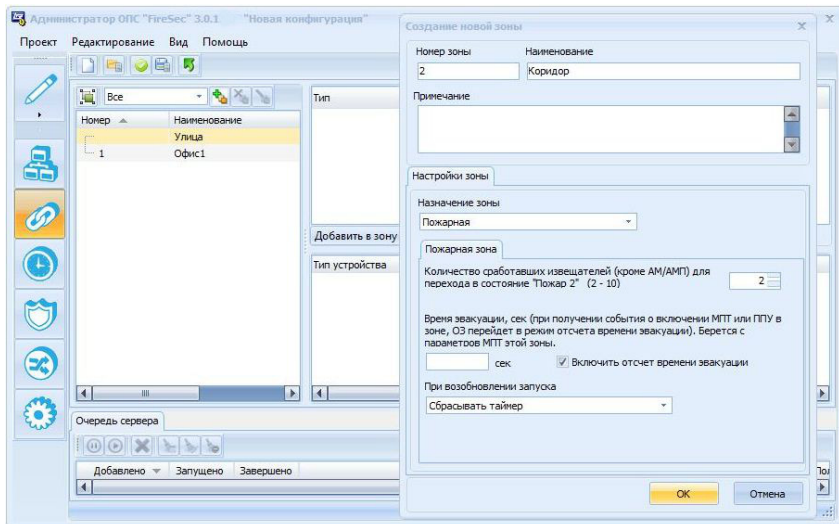


Рисунок 32. Создание зон

4. Создание сценариев работы исполнительных устройств;
5. Создание графических планов и размещение на них зон и адресных устройств. Создание планов не является обязательным, т.к. непосредственно для работы системы они не требуются, однако планы рекомендуется создавать для большей наглядности, если будет осуществляться мониторинг системы с использованием FS «Оперативная задача»;
6. Назначение параметров адресным устройствам в разделе Конфигуратор;
7. Сохранение готовой конфигурации с полным формированием базы данных и запись её в приборы.



О том, как создавать конфигурацию, а также задавать параметры АУ с помощью ПО FireSec «Администратор», подробно описано в руководстве по эксплуатации ПО «FireSec». Данный документ можно скачать на сайте <http://td.rubezh.ru/> или в программе FireSec «Администратор» выбрать вкладку «Помощь» и далее «Описание и конфигурирование адресной системы». На сайте <http://td.rubezh.ru/> так же доступны видео-курсы по программированию в ПО FireSec «Администратор».



На сайте [sdo.rubezh.ru](http://sdo.rubezh.ru) доступен электронный курс по конфигурированию ОПС тм Рубеж при помощи программного обеспечения Firesec, а также актуальные версии руководств по эксплуатации приборов и паспортов адресных устройств.



Запись конфигурации в приёмно-контрольный прибор может осуществляться двумя способами:

1. Через модуль сопряжения МС-1, МС-2 или МС-Е.
2. Через USB кабель.



О том, как производится запись конфигурации в прибор при разных способах подключения прибора, смотрите в в руководстве по эксплуатации ПО «FireSec», а также в электронном курсе по конфигурированию ОПС на сайте [sdo.rubezh.ru](http://sdo.rubezh.ru).



ПО FireSec «Оперативная задача» является ограниченно бесплатной программой и позволяет использовать её функции в полном объёме в течение 90 мин для упрощения проведения пуско-наладочных работ.



## 3. Адресация и задание параметров адресным устройствам.

После того, как были произведены все необходимые подключения, необходимо задать адреса всем АУ согласно проекту ПС и созданной конфигурации.

Программирование адресов возможно без подачи внешнего питания на адресные устройства.

**Существует несколько способов задания адреса АУ :**

1. При подключении АУ на технологическую линию связи АЛСТ прибора. На АЛСТ одновременно может быть подключено только одно устройство.
2. При подключении АУ к рабочей линии связи АЛС1 или АЛС2 прибора.
3. С использованием программатора адресных устройств ПКУ-1 прот. R3.

### 3.1. Адресация АУ с помощью технологической линии связи

1. Включить приёмно-контрольный прибор.
2. Войти в меню прибора: «Меню» – «Настройка» – «Сервис» – «Конфигурация устройств» (перемещение по меню производится с помощью клавиш «2» и «8»).
3. Подключить АУ на технологическую адресную линию связи (подключение производить по одному устройству – не допускается подключение нескольких устройств одновременно).

Питание на устройства, имеющие внешнее питание, подавать необязательно за исключением устройств ИВЭПР 12/x RSR и МКД-2. На экране прибора отобразится информация о подключённом устройстве – тип устройства, адрес, серийный номер, версия ПО.

4. Для задания адреса нажать клавишу «Ввод» и с клавиатуры прибора ввести необходимое значение параметра в диапазоне от 1 до 250. Номер АЛС не задаётся пользователем, присваивается устройству автоматически при подключении на нужную АЛС.

5. В случае успешной записи адреса его значение на экране сменится на заданное и прозвучит один длительный сигнал. В случае неудачной записи адреса прозвучат три коротких сигнала и значение параметра останется прежним.

6. Отключить запрограммированное устройство от ПКП и подключить следующее.

### 3.2. Адресация АУ с помощью рабочей адресной линии связи

1. Произвести монтаж адресных устройств на АЛС.
2. Подключить адресную линию связи с АУ к ПКП.
3. Включить приёмно-контрольный прибор.
4. Войти в меню прибора: «Меню» – «Настройка» – «Сервис» – «Адресация устройств» (перемещение по меню производится с помощью клавиш «2» и «8»).

5. После появления надписи на экране «Ожидание ответа от устройства» нажать на тест-кнопку на том адресном устройстве, адрес которого необходимо изменить. Расположение тест-кнопки: на автоматических пожарных извещателях – кнопка на корпусе; ручной извещатель и УДП – тест-кнопка в отверстии на



нижней грани (для нажатия использовать канцелярскую скрепку или подходящий кусок провода); звуковые и объёмные охранные извещатели, адресные метки, интерфейсные, релейные модули, модули дымоудаления, пожаротушения, речевого оповещения и контроля доступа, шкафы управления – тест-кнопка на плате. Для автоматических извещателей можно также воспользоваться тест-лазером ОТ-1 или ПКУ-1 прот.РЗ, направив луч на тест-кнопку извещателя. Магнитоконтактный охранный извещатель не имеет тест-кнопки и адресуется только тест-лазером. После получения отклика от устройства на экране прибора отобразится информация о подключённом устройстве – тип устройства, адрес, параметры.

6. Задать адрес АУ в соответствии с проектом. Для этого установить курсор на строку адреса и нажать клавишу «ввод». Вместо значения появится курсор ввода, с клавиатуры прибора задать необходимый адрес. Адрес задаётся в формате «1.X», где «1» – номер АЛС – не задаётся пользователем, присваивается устройству автоматически при подключении на нужную АЛС; «X» – адрес устройства в диапазоне от 1 до 250, задается пользователем.

7. В случае успешной записи параметра его значение на экране сменится на заданное и прозвучит один длительный сигнал. В случае неудачной записи параметра прозвучат три коротких сигнала, и значение параметра останется прежним. Если конфигурация уже была записана в прибор, но адрес не соответствует конфигурации, на экране отобразится надпись «Нет в базе». Если адрес задан в соответствии с записанной конфигурацией, то отобразятся заданные в программе FireSec параметры. Не рекомендуется изменять значения параметров через меню прибора, это следует делать через раздел Конфигуратор программы FireSec Администратор.

8. Для записи параметров в АУ перейти на строку меню «Записать» и нажать клавишу «Ввод».

9. По окончании задания адреса данному АУ нажать на клавишу «Возврат» (7). На экране ПКП снова появится надпись «Ожидание ответа от устройства».

10. Нажмите тест-кнопку на следующем АУ или выйдите из этого меню, нажав на кнопку «Возврат» повторно.

### 3.3. Адресация АУ с помощью программатора ПКУ-1 прот. РЗ

1. Включить программатор, нажав на любую кнопку и удерживая её не менее 2 с. Высветится версия программатора, а затем адрес, следующий после того, который был набран до выключения, с символом «+».

2. Подключить к программатору одно АУ (адресацию следует производить по одному АУ), питание на устройства, имеющие внешнее питание, подавать необязательно за исключением устройств ИВЭПР 12/х RSR и МКД-2. Для считывания адреса из устройства нажать на кнопку «ЧТЕНИЕ», при этом на ПКУ-1 отобразится его адрес.

3. Установить необходимый адрес устройства, нажимая кнопки «+1», «+10», «+100». Для записи адреса в АУ нажать кнопку «ЗАПИСЬ» – он запишется в память устройства, последует короткий звуковой сигнал. После успешной



записи адреса через 2 с происходит увеличение адреса на единицу, о чем будет свидетельствовать значок «+» на экране. Таким образом можно последовательно задавать адреса устройствам.

4. Отключить АУ от ПКУ-1.

5. Если в процессе работы программатора происходит нарушение обмена с АУ, программатор выдает сообщение «Er» (следует длинный звуковой сигнал), необходимо проверить соединение устройства с программатором.

6. Программатор автоматически выключается через 1 минуту после последнего нажатия на любую клавишу.

## 4. Выявление неисправностей и их устранение

### 4.1. Контроль работоспособности АУ по индикации

Контроль работоспособности АУ (наличие связи с прибором) возможно произвести по светодиодным индикаторам на самих АУ.

При наличии обмена по АЛС в дежурном состоянии устройства сигнализируют о своем состоянии следующим образом:

1. Вся линейка адресных охранных и пожарных извещателей, в том числе ручные, а также УДП 513-11 прот. R3 – однократная вспышка светодиода с частотой 0,2 Гц (один раз в 5 секунд).

2. Адресные метки, релейные модули, модули дымоудаления, модули речевого оповещения, модули пожаротушения, модули контроля доступа, интерфейсные модули – мигание светодиода «Связь» на корпусе устройства с частотой 0,2 Гц.

3. Шкаф управления насосом/вентилятором ШУН/В прот. R3 и шкаф управления задвижкой ШУЗ прот. R3 – мигание красного светодиода «Связь» на контроллере с частотой 0,2 Гц.

### 4.2. Выявление неисправностей и их устранение

В результате опроса устройств ПКП собирает информацию о каждом АУ. В журнале событий записываются все существующие неисправности АУ, и на ПКП инициализируются соответствующие сообщения с указанием адреса устройства и краткой расшифровкой самой неисправности.

В приборе необходимо зайти в меню, нажав на кнопку «Меню», и далее выбрать пункт «Управление и статус», нажав на «Ввод». В данном меню выбрать пункт «Устройства», а в нём – «Неисправные». Это меню содержит все АУ, у которых есть какие-либо неисправности. В нижней строке данного окна отображается краткое описание неисправности. Если в конце этой строки есть символ «\*», то это означает, что у данного устройства больше одной неисправности. Чтобы просмотреть описание следующей неисправности, необходимо нажать на кнопку «б» или «4», в нижней строке на экране будет отображена расшифровка этой неисправности.

Также список неисправностей вызывается нажатием кнопки «Неиспр», а в режиме «Неисправность» в основном экране их можно просмотреть по нажатию кнопки «б».

Чтобы просмотреть журнал событий необходимо зайти в меню прибора и выбрать пункт «Журнал и статистика». В данном пункте меню содержатся все события, произошедшие в системе. Быстрый вызов журнала происходит по кнопке «Журнал».

**Журнал событий разделен на шесть разделов:**

1. Новые основные – отображаются все непрочитанные события в системе, относящиеся к журналу основных событий. При выходе предлагается пометить все сообщения как прочитанные. Если подтвердить, то счетчик новых основных





событий обнулится.

2. Новые охранные – отображаются все непрочитанные события в системе, относящиеся к охранной сигнализации. При выходе предлагается пометить все сообщения как прочитанные. Если подтвердить, то счетчик новых охранных событий обнулится.

3. Все основные – отображаются все события (как прочитанные так и не прочитанные), связанные с жизнеспособностью системы (неисправности устройств, потери связи с устройствами) и выполнением прибором основных, т.е. противопожарных функций. Ёмкость журнала 1024 записи, после заполнения каждая новая запись делается на место наиболее давней.

4. Все охранные – отображаются все события системы, относящиеся к охранной сигнализации (как прочитанные так и не прочитанные) – ёмкость журнала 500 записей, после заполнения каждая новая запись делается на место наиболее давней;

5. Все СКУД – в журнал СКУД попадают все события, формируемые в устройствах систем контроля уровня доступа (разрешение/запрещение доступа, взлом и прочие). Ёмкость – 51200 записей.

6. Статистика – отображается количество переходов прибора в пожар и в тревогу. В данном меню имеется возможность сброса счётчика, а также отображается дата последнего сброса.



Далее приведены основные виды неисправностей и способы их устранения.

Событие	Неисправность и способ устранения
<p>1. Прибор приемно-контрольный формирует и отображает следующие события о своём состоянии:</p>	
<p>«База отсутствует»</p>	<p>– в приборе отсутствует база данных. В приборе заблокирована работа с адресными устройствами (кроме конфигурирования устройств с помощью меню «Сервис»). Прибор ведет только обмен с ПК. Решение: записать актуальную конфигурацию в прибор.</p>
<p>«Ошибка базы»</p>	<p>– в приборе записана конфигурация, не предназначенная для работы с данной версией программного обеспечения. В приборе заблокирована работа с адресными устройствами (кроме конфигурирования устройств с помощью меню «Сервис»). Прибор ведет только обмен с ПК. Решение: записать конфигурацию в прибор с помощью соответствующей версии ПО «FireSec Администратор».</p>
<p>«АЛС № 1(2) неисправна». Различаются следующие состояния:</p> <ul style="list-style-type: none"> <li>– «КЗ»</li> <li>– «КЗ Кольца»</li> <li>– «КЗ (начало)»</li> <li>– «КЗ (конец)»</li> <li>– «Переполосовка»</li> <li>- в кольцевой АЛС</li> <li>– «Обрыв» -в кольцевой АЛС</li> <li>– «Ошибка соединения»</li> <li>- подключение линии АЛС с внешним напряжением в ней</li> </ul>	<p>– неисправности АЛС 1(2).</p> <p>Решение:</p> <ol style="list-style-type: none"> <li>1) отключив АЛС от клемм прибора, проверить на КЗ участки АЛС с учетом расположения изоляторов.</li> <li>2) проверить кольцевую АЛС на правильную полярность начала и конца линии.</li> <li>3) проверить кольцевую АЛС на обрыв</li> <li>4) отключить АЛС от клемм прибора и померить напряжение на ней. Выявить источник этого напряжения и устранить его. Возможно ошибочное подключение АЛС к двум приборам.</li> </ol>
<p>«Ввод 1(2) питание отсутствует»</p>	<p>– напряжение питания на вводе 1 или 2 вышло за границы (12±2) В. Решение: проверить и восстановить питание на соответствующем вводе питания. В случае если используется только один источник питания, поставить перемычку между плюсовыми контактами вводов.</p>

«Авария выхода»	<p>– обрыв, КЗ или перегрузка одного из двух контролируемых выходов. Решение:</p> <ol style="list-style-type: none"> <li>1. В случае если выходы не используются, необходимо выключить контроль выходов через меню прибора;</li> <li>2. Допущена переполюсовка при подключении оборудования на эти выходы – устранить.</li> </ol>
«Корпус открыт»	<p>– зафиксировано вскрытие корпуса прибора. Решение: установить на место клеммную крышку (см. рисунок 2).</p>
«Неудачная постановка»	<p>– в охранной зоне произошла неудачная постановка на охрану. Решение:</p> <ol style="list-style-type: none"> <li>1. Проверить правильность подключения охранной адресной метки (входящей в данную зону), а также непосредственное подключение охранных извещателей к шлейфу данной метки, не открыт ли корпус адресной метки;</li> <li>2. Проверить, не находится ли охранный извещатель в режиме сработки при постановке зоны на охрану.</li> </ol>
«Снятие невозможно»	<p>– попытка снятия охранной зоны вида «Без права снятия». Решение: для данной зоны в FireSec «Администратор» установлен вид зоны «Без права снятия» – данную зону невозможно снять с охраны. Для снятия с охраны данной зоны необходимо в FireSec «Администратор» в настройках зоны присвоить вид зоны «обычная».</p>
«Нет доступа к управлению охранными зонами»	<p>– прибором от устройств-считывателей (ИМ-1, считыватели на АМП-4) получена команда на снятие/постановку списка охранных зон, но у данного устройства нет доступа на снятие или постановку. Решение: могла быть ошибка при составлении базы СКУД в ПО «FireSec». Проверить настройки точки доступа в базе данных СКУД через ПО «FireSec Оперативная задача».</p>
«Связь потеряна»	<p>– прибор не находит в системе устройство. Решение:</p> <ol style="list-style-type: none"> <li>1. Проверить подключение данного АУ к нужной АЛС.</li> <li>2. Проверить правильность присвоенного адреса данного устройства согласно созданной конфигурации.</li> </ol>
«Неисправен»	<p>– устройство при проведении самодиагностики нашло неисправность (подробнее см. таблицы сообщений от устройств).</p>

«Отсутствует в базе»	– обнаружено устройство, не описанное при конфигурации прибора. Решение: проверить правильность задания адреса данного АУ в соответствии с конфигурацией.
«Неверный пароль дежурного /инсталлятора /администратора»	– в процессе идентификации введен неверный пароль дежурного, инсталлятора или администратора.
«Неверный ключ дежурного/инсталлятора /администратора»	– в процессе идентификации к считывателю приложен неверный ключ ТМ дежурного, инсталлятора или администратора.
«Потеря связи с МДС»	– прибор зафиксировал потерю связи с устройствами доставки сообщений, т.е. устройствами Рубеж-БИУ, Рубеж-Рубеж-ПДУ, Рубеж-ПДУ-ПТ, МС-3, МС-4, УОО-ТЛ. Решение: проверить подключение линии интерфейса RS-485 в соответствии с конфигурацией.
«Сбой обмена»	- прибор не смог доставить команду на включение внешнего исполнительного устройства или сообщение об изменении состояния общей зоны на другой прибор сети RS485. Решение: проверить подключение линии интерфейса RS-485 в соответствии с конфигурацией.

Прибор различает следующие неисправности, формируемые составным устройством «Насосная станция» :

«Авария НС»	- прибор зафиксировал режим «Авария» у насосной станции. Возникает: при недостатке насосов для тушения; из-за аварийного уровня дренажного насоса; из-за отсутствия или неисправности жокей-насоса, или из-за того что жокей-насос находится не в автоматическом режиме. Решение: устранить указанные неисправности.
-------------	--

Прибор различает следующие неисправности, формируемые адресными пожарными извещателями:

«Опто канал неисправен»	- АПИ зафиксировал неисправность оптического регистрирующего канала (для дымовых и комбинированных АПИ). Решение: извещатель требуется направить в ремонт на завод-изготовитель.
-------------------------	--



«Т канал неисправен»	- АПИ зафиксировал неисправность теплового регистрирующего канала (для тепловых и комбинированных АПИ). Решение: извещатель требуется направить в ремонт на завод-изготовитель.
«Запыл. кр.»	- АПИ зафиксировал критическую запыленность (для дымовых и комбинированных АПИ). Решение: разобрать извещатель и очистить дымовую камеру от пыли.
«Запыл. пр.»	- АПИ зафиксировал предварительную запыленность (для дымовых АПИ). Решение: разобрать извещатель и очистить дымовую камеру от пыли.

Прибор различает следующие неисправности, формируемые адресными метками (устройствами АМ-1, АМ4 и шлейфами сигнализации АМП-4, АМП-10):

«Корпус открыт»	- зафиксировано вскрытие корпуса устройства. Решение: установить крышку корпуса устройства на место.
«КЗ ШС»	- устройство зафиксировало короткое замыкание шлейфа сигнализации. Решение: проверить подключение к адресной метке согласно схеме подключения (установка резисторов в зависимости от того, какой датчик подключен – НЗ или НР).
«Обрыв ШС»	- устройство зафиксировало обрыв шлейфа сигнализации. Решение: проверить подключение к адресной метке согласно схеме подключения (установка резисторов в зависимости от того, какое устройство подключено – НЗ или НР).
«Питание1 (2) ниже нормы»	- на первом (втором) входе питания значение напряжения, зафиксированное устройством, ниже нормы (для шлейфа сигнализации АМП-4). Решение: проверить напряжение на соответствующем вводе питания и подать необходимое напряжение на ввод питания.
«Питание1 (2) выше нормы»	- на первом (втором) входе питания значение напряжения, зафиксированное устройством, выше нормы (для шлейфа сигнализации АМП-4). Решение: проверить напряжение на соответствующем вводе питания и подать необходимое напряжение на ввод питания.

«Авария упр. контр-ра»	- питание на входах устройства отсутствует, работает только часть устройства, отвечающая за связь по АЛС (для шлейфа сигнализации АМП-4). Решение: проверить напряжение на клеммах питания и подать необходимое напряжение на ввод питания.
<p>Прибор различает следующие события, формируемые релейными модулями (устройства РМ-1, РМ-4, РМК-1, РМК-4, реле на устройстве АМП-4, АМП-10, выход с контролем целостности на устройстве АМП-4, АМП-10):</p>	
«Реле залипло»	- у устройства после включения не сработало реле (для устройств РМ-1, РМ-2). Решение: релейный модуль требуется направить в ремонт на завод-изготовитель.
«КЗ выхода»	- устройство зафиксировало короткое замыкание выхода (для РМ-К и выхода с контролем целостности на устройстве АМП-4, АМП-10). Решение: проверить правильность подключения согласно схеме подключения (полярность и способ подключения диодов и резисторов).
«Обрыв выхода»	- устройство зафиксировало обрыв выхода (для РМ-К и выхода с контролем целостности на устройстве АМП-4, АМП-10). Решение: проверить правильность подключения согласно схеме подключения (полярность и способ подключения диодов и резисторов).
«Нагр. не равна этал.»	- у устройства ток нагрузки включенного выхода выходит за допустимые пределы (для РМ-К и выхода с контролем целостности на устройстве АМП-4, АМП-10). Решение: проверить через меню прибора текущую нагрузку, сравнить с эталонной и, при необходимости, заменить значение эталонной. Иначе - проверить цепь подключения к выходам реле.
«Авария питания»	- устройство зафиксировало неисправность в цепи питания (для РМ-К и выхода с контролем целостности на устройстве АМП-4, АМП-10). Решение: проверить напряжение на клеммах питания и подать необходимое напряжение на ввод питания.

«Авария упр. контр-ра»	- питание на входах устройства отсутствует, работает только часть устройства, отвечающая за связь по АЛС (для РМ-К и выхода с контролем целостности на устройстве АМП-4, АМП-10). Решение: проверить напряжение на клеммах питания и подать необходимое напряжение на ввод питания.
Прибор различает следующие события, формируемые модулем речевого оповещения:	
«Обрыв кнопки СТОП» «Обрыв кнопки ПУСК»	- сопротивление цепи кнопки СТОП (ПУСК) выше 1,8 кОм. Решение: проверить цепь на обрыв, а также правильность подключения и номинал резисторов согласно схеме подключения.
«КЗ кнопки СТОП» «КЗ кнопки ПУСК»	- сопротивления цепи кнопки СТОП (ПУСК) ниже 250 Ом. Решение: проверить цепь на короткое замыкание, а также правильность подключения и номинал резисторов согласно схеме подключения.
«КЗ выхода»	- сопротивление цепи акустического модуля ниже эталонного значения на 0,5 Ом (при отсутствии воспроизведения). Решение: проверить через меню прибора текущую нагрузку, сравнить с эталонной и, при необходимости, произвести замену эталонной нажатием кнопки Калибровка на плате МРО. Иначе - проверить цепь подключения сборки акустических модулей на короткое замыкание.
«Обрыв выхода»	- сопротивление акустического модуля выше эталонного значения на 0,5 Ом (при отсутствии воспроизведения). Решение: проверить через меню прибора текущую нагрузку, сравнить с эталонной и, при необходимости, произвести замену эталонной нажатием кнопки Калибровка на плате МРО. Иначе - проверить цепь подключения сборки акустических модулей на обрыв и отсутствие в цепи каких-либо электронных устройств и трансформаторов.
«Нет сообщений»	- нет ни одного речевого сообщения в модуле (только для ведущего). Решение: записать сообщения в память модуля с помощью утилиты «Конфигуратор МРО2М».

<p>«Авария питания 1» «Авария питания 2»</p>	<p>- напряжение питания на входе 1 (2) устройства ниже 10,5 В. Решение: проверить и восстановить напряжение на соответствующем вводе питания. В случае если используется только один источник питания, поставить перемычку между плюсовыми контактами вводов.</p>
<p>«Авария упр. контр-ра»</p>	<p>- питание на входах устройства отсутствует (работает только часть устройства, отвечающая за связь по АЛС). Решение: проверить напряжение на клеммах питания и подать необходимое напряжение на ввод питания.</p>

Прибор различает следующие события, формируемые модулем дымоудаления МДУ-1:

<p>«Обрыв кн. ОТКРЫТЬ» «Обрыв кн. ЗАКРЫТЬ»</p>	<p>- обрыв цепи кнопки ОТКРЫТЬ (ЗАКРЫТЬ), подключенной к модулю. Решение: проверить цепь на обрыв, а также правильность подключения и номинал резисторов согласно схеме подключения.</p>
<p>«КЗ кн. ОТКРЫТЬ» «КЗ кн. ЗАКРЫТЬ»</p>	<p>- КЗ цепи кнопки ОТКРЫТЬ (ЗАКРЫТЬ), подключенной к модулю. Решение: проверить цепь на короткое замыкание, а также правильность подключения и номинал резисторов согласно схеме подключения.</p>
<p>«Обр.конц. ОТКРЫТО» «Обр.конц. ЗАКРЫТО»</p>	<p>- обрыв цепи концевого выключателя S1 (S2). Решение: проверить цепь на обрыв, а также правильность подключения и номинал резисторов согласно схеме подключения.</p>
<p>«КЗ конц. ОТКРЫТО» «КЗ конц. ЗАКРЫТО»</p>	<p>- короткое замыкание цепи концевика ОТКРЫТО (ЗАКРЫТО). Решение: проверить цепь на короткое замыкание, а также правильность подключения и номинал резисторов согласно схеме подключения.</p>
<p>«Обрыв обмотки 1» «Обрыв обмотки 2»</p>	<p>- обрыв обмотки, присоединенной к клемме 1 (2) выхода «Привод» модуля. Решение: проверить линию обмотки привода на обрыв. В случае если используется привод с ручным возвратом и обрыва цепи нет, следует выводы обмотки электропривода поменять местами.</p>



«Запрещ. состояние»	- несоответствие состояния концевых выключателей заданному положению. Оба концевика одновременно замкнуты или разомкнуты. Решение: проверить подключение концевых выключателей согласно схеме подключения. Проверить состояние концевиков.
«Прев. времени движ.»	- превышение времени ожидания ответа от концевых выключателей о завершении движения. Решение: проверить, в каком состоянии находится привод, в случае если приводу требуется больше времени на передвижение из одного положения в другое, выставить в настройках МДУ-1 достаточное значение. Проверить правильность подключения привода согласно паспорту на МДУ-1 и привод.
«Изм-е положения засл.»	- самопроизвольное или ручное изменение положения заслонки. Зафиксировано размыкание концевика без команды МДУ-1. Решение: проверить состояние концевиков.
«Авария пит-я клапана»	- отсутствие питания. Решение: проверить напряжение на соответствующем вводе питания и подать необходимое напряжение на ввод питания.

Прибор различает следующие события, формируемые модулем пожаротушения МПТ-1:

«Невозможно вкл. авт. неисправность»	- не выполнены условия для включения автоматики - наличие неисправности. Решение: проверить подключения к ШС1 и ШС2 модуля МПТ-1.
«Невозможно вкл. авт. Датчик двери-окна»	- не выполнены условия для включения автоматики - сработка датчика двери-окна. Решение: проверить, в каком состоянии находится датчик дверей, закрыть двери и окна, проверить правильность подключения согласно паспорту на датчик и МПТ-1. Проверить значение нормального состояния датчика – замкнутое или разомкнутое и выставить данный параметр в настройках МПТ-1.
«Автоматика отключена неисправность»	- выключение автоматики по неисправности. Проверить условия включения автоматики (см. паспорт на МПТ-1). При необходимости выключить в настройках МПТ-1 отключение автоматики по неисправностям.

«Ошибка CRC»	- испорчена EEPROM память микроконтроллера. Решение: МПТ-1 требуется направить в ремонт на завод-изготовитель.
«КЗ ШС1(2)» «Обрыв ШС1(2)»	- короткое замыкание (обрыв) шлейфа сигнализации ШС1 (ШС2). Решение: проверить правильность подключения неадресных извещателей в шлейф ШС1 (ШС2) согласно паспорту на МПТ-1 на короткое замыкание и обрыв. Проверить номиналы резисторов Rдоб и Rокон.
«КЗ вход МАССА» «КЗ вход ДАВЛЕНИЕ» «КЗ вход ДВЕРЬ»	- КЗ или низкое сопротивление линии связи датчика МАССА (ДАВЛЕНИЕ / ДВЕРЬ). Решение: проверить правильность подключения соответствующего датчика и номинал резисторов согласно паспорту МПТ-1. При необходимости выключить в настройках МПТ-1 контроль соответствующего входа.
«Обрыв вход МАССА» «Обрыв вход ДАВЛЕНИЕ» «Обрыв вход ДВЕРЬ»	- обрыв или высокое сопротивление линии связи датчика МАССА (ДАВЛЕНИЕ / ДВЕРЬ). Решение: проверить правильность подключения соответствующего датчика и номинал резисторов согласно паспорту МПТ-1. При необходимости выключить в настройках МПТ-1 контроль соответствующего входа.
«Питание1 (2) ниже (выше) нормы»	- на первом (втором) входе питания значение напряжения, зафиксированное устройством, ниже (выше) нормы. Решение: проверить напряжение на входе питания МПТ-1 и подать необходимое напряжение (согласно паспорту на МПТ-1).
«КЗ выхода 1-5»	- короткое замыкание или низкое сопротивление внешних цепей соответствующего релейного выхода. Решение: проверить правильность подключения устройств к данным выходам (полярность, правильность установки резисторов, диодов, УПН) в соответствии с паспортом на МПТ-1.
«Обрыв выхода 1-5»	- обрыв или высокое сопротивление внешних цепей релейного выхода. Решение: проверить правильность подключения устройств к данным выходам (полярность, правильность установки резисторов, диодов, УПН) в соответствии с паспортом на МПТ-1.

«Потеря ЭДУ-ПТ 1-4»	- потеря связи с одним из ЭДУ-ПТ. Решение: проверить цепь подключения ЭДУ-ПТ, наличие питания на ЭДУ-ПТ. В случае, если подключение ЭДУ-ПТ не предусмотрено, выставить соответствующий параметр в настройках МПТ-1, равным 0. В случае наличия более одного ЭДУ-ПТ, проверить установку адресных джамперов на плате ЭДУ-ПТ так, чтобы адреса отличались
«Нет связи с ведомым»	- ведомый МПТ потерял связь с ведущим. Решение: проверить линию связи ведущего модуля с ведомым. Проверить правильность задания адресов ведомого модуля в соответствии с конфигурацией
«Авария упр. контр-ра»	- питание на входах устройства отсутствует (работает только часть устройства, отвечающая за связь по АЛС). Решение: проверить напряжение на клеммах питания и подать необходимое напряжение на ввод питания.

Прибор различает следующие события, формируемые источником питания ИВЭПР 12/х RSR

«АКБ1(2) разряжена»	- зафиксирован разряд аккумуляторной батареи 1(2), т.е. напряжение на АКБ1(2) ниже 11В, но выше 10,7В. Решение: в случае наличие сети оставить АКБ в ИВЭПР для заряда, при отсутствии сети установить комплект заряженных АКБ.
«Глубокий разряд АКБ1(2)»	- зафиксирован глубокий разряд аккумуляторной батареи 1(2), т.е. напряжение на АКБ1(2) выше 9В, но ниже 10,7В. Решение: установить комплект заряженных АКБ.
«АКБ1(2) отсутствует»	- аккумуляторная батарея 1(2) отсутствует, либо имеет напряжение менее 9 В. Решение: установить комплект заряженных АКБ.
«Нет сетевого напр.»	- отсутствует сетевое питание. Решение: проверить подключение к сети, наличие сетевого напряжения на вводе.

«КЗ вых1(2)»	- напряжение на выходе 1(2) меньше 9В. Решение: отсоединив нагрузку от выхода, проверить цепь нагрузки на короткое замыкание. Проверить суммарное потребление нагрузки на превышение максимально допустимого тока ИВЭПР.
Прибор различает следующие события, формируемые шкафом управления задвижкой ШУЗ:	
«Корпус открыт»	- зафиксировано вскрытие корпуса устройства. Решение: закрыть дверь шкафа
«Прев. времени хода»	- превышение времени хода - истекло время перехода задвижки из одного конечного положения в другое. Решение: убедиться в движении задвижки и, в случае фактического превышения времени движения, в настройках шкафа выставить необходимое значение. Проверить подключение концевиков «Открыто/Закрыто».
«Заклинило»	- задвижка находится в промежуточном положении и не движется. Состояние, которое может быть вызвано превышением времени хода или сработкой муфтового выключателя без сработки концевого. Решение: проверить, в каком положении находится задвижка, убедиться, что усилие, выставленное на муфте достаточное, для доведения задвижки до крайнего положения. Проверить правильность подключения муфтовых выключателей.
«КЗ ЛС концевиков», «КЗ ЛС муфт(уровн)»	- КЗ или низкое сопротивление в линии связи концевых выключателей (муфтовых выключателей или датчиков уровня). Решение: проверить схему подключения концевого выключателя. Проверить номиналы резисторов, а так же способ их включения в цепь согласно схеме на шкаф.
«Обрыв ЛС концевиков» «Обрыв ЛС муфт(уровн)»	- обрыв или высокое сопротивление в линии связи концевых выключателей (муфтовых выключателей или датчиков уровня). Решение: проверить схему подключения выключателя на обрыв. Проверить номиналы резисторов, а так же способ их включения в цепь согласно схеме на шкаф.



<p>«Сработка 2-х конц-ов» «Сраб. 2муфты(2уровн)»</p>	<p>- неверное сочетание сигналов с концевых выключателей (с муфтовых выключателей или датчиков уровня), при котором состояния датчиков противоречат друг другу. Решение: проверить правильность подключения выключателей, а так же соответствует ли их тип подключения (НР/НЗ) типу, выставленному в параметрах шкафа.</p>
<p>«Авария 380В»</p>	<p>- неисправность, связанная с контролем трехфазного напряжения (обрыв фазы, «слипание» фаз, чередование фаз, асимметрия фаз, повышение/понижение напряжения). Решение; проверить трехфазное напряжение, при необходимости поменять очередность фаз.</p>
<p>«Обрыв обм. двиг-ля»</p>	<p>- обрыв силовой цепи питания электродвигателя привода задвижки. Решение: проверить цепь подключения двигателя и целостность обмоток.</p>
<p>«КЗ кн. Отк/Зак» «КЗ кнопки Стоп»</p>	<p>- короткое замыкание или низкое сопротивление линии связи с кнопками Открытия/Закрытия (Стоп) дистанционного управления ШУЗ. Решение: проверить цепь на короткое замыкание, а также правильность подключения и номинал резисторов согласно схеме подключения ШУЗ.</p>
<p>«Обр кн. Отк/Зак» «Обрыв кнопки Стоп»</p>	<p>- обрыв или высокое сопротивление линии связи с кнопками Открытия/Закрытия (Стоп) дистанционного управления ШУЗ. Решение: проверить цепь на обрыв, а также правильность подключения и номинал резисторов согласно схеме подключения ШУЗ.</p>
<p>«Нажаты Отк/Зак»</p>	<p>- неверное сочетание сигналов с кнопок открытия /закрытия дистанционного управления ШУЗ (одновременное нажатие кнопок). Решение: проверить правильность подключения и номинал резисторов согласно схеме подключения ШУЗ. Проверить тип кнопок – НР или НЗ – и выставить соответствующий тип в параметрах ШУЗ.</p>

«Нажаты 0/3 и Стоп»	- неверное сочетание сигналов с кнопок открытия / закрытия и СТОП дистанционного управления ШУЗ (одновременное нажатие кнопок). Решение: проверить правильность подключения и номинал резисторов согласно схеме подключения ШУЗ. Проверить тип кнопок – НР или НЗ – и выставить соответствующий тип в параметрах ШУЗ.
«Авария 24В»	- неисправность, связанная с питанием внутреннего контроллера шкафа управления. Решение: обратиться в техническую поддержку по телефону 8-800-775-12-12.
«KM1(2) не вкл.»	- не сработал контактор шкафа, ответственный за открытие (закрытие ) заслонки. Решение: обратиться в техническую поддержку по телефону 8-800-775-12-12.
«Изм-е положения засл»	- произошло изменение положения заслонки, не вызванное командой с шкафа управления. Решение: проверить состояние концевиков.
«Потеря связи с клав.»	- неисправность, связанная с нарушением связи между внутренним контроллером и платы индикации/управления, расположенной на лицевой панели шкафа. Решение: обратиться в техническую поддержку по телефону 8-800-775-12-12.
«Авария упр. контр-ра»	- питание на входах устройства отсутствует (работает только часть устройства, отвечающая за связь по АЛС). Решение: проверить напряжение на клеммах питания и подать необходимое напряжение на ввод питания.

Прибор различает следующие события, формируемые шкафом управления ШУН/В:

«Авария упр. контр-ра»	- питание на входах устройства отсутствует (работает только часть устройства, отвечающая за связь по АЛС). Решение: проверить напряжение на клеммах питания и подать необходимое напряжение на ввод питания.
«Таймаут пуска»	- у шкафа истекло заданное время работы, и он не получил сигнал о достижении заданного давления или снижении уровня. Решение: проверить время выхода на рабочий режим. Проверить сработку датчика выхода на режим (манометр).



«КЗ цепи ВНР»	- короткое замыкание либо низкое сопротивление цепи датчика выхода на режим (для конфигураций пожарного насоса и шкафа управления вентилятором). Решение: проверить схему подключения линии, а также номиналы резисторов, а также способ их включения в цепь согласно паспорту ШУН/В.
«Обрыв цепи ВНР»	- обрыв или высокое сопротивление цепи датчика выхода на режим (для конфигураций пожарного насоса и шкафа управления вентилятором). Решение: проверить схему подключения линии, а также номиналы резисторов и способ их включения в цепь согласно паспорту ШУН/В.
«КЗ цепи ВНР» «КЗ цепи кнопок»	- короткое замыкание либо низкое сопротивление цепи датчика выхода на режим (выносных кнопок управления) - для конфигураций пожарного насоса и шкафа управления вентилятором. Решение: проверить схему подключения линии, а также номиналы резисторов и способ их включения в цепь согласно паспорту ШУН/В.
«Обрыв цепи ВНР» «Обрыв цепи кнопок»	- обрыв цепи датчика выхода на режим (выносных кнопок управления) - для конфигураций пожарного насоса и шкафа управления вентилятором. Решение: проверить схему подключения линии, а также номиналы резисторов и способ их включения в цепь согласно паспорту ШУН/В.
«Не сработал КМ1»	- после включения не сработал контактор шкафа. Решение: обратиться в техническую поддержку по телефону 8-800-775-12-12.
«Авария 24В»	- неисправность, связанная с питанием внутреннего контроллера шкафа управления. Решение: обратиться в техническую поддержку по телефону 8-800-775-12-12.
«Потеря связи с клав.»	- неисправность связанная с нарушением связи между внутренним контроллером и платы индикации/управления, расположенной на лицевой панели шкафа. Решение: обратиться в техническую поддержку по телефону 8-800-775-12-12.

«Авария 380В»	- неисправность связанная с контролем трехфазного напряжения (обрыв фазы, «слипание» фаз, чередование фаз, асимметрия фаз, повышение/понижение напряжения). Решение: проверить трехфазное напряжение на вводе, при необходимости поменять очередность фаз.
«Обрыв обмотки двиг.»	- обрыв силовой цепи питания электродвигателя. Решение: проверить цепь подключения двигателя и целостность обмоток.
Ошибка конфигурации»	- шкаф зафиксировал ошибку в настроечных параметрах. Решение: обратиться в техническую поддержку по телефону 8-800-775-12-12.
Ошибка CRC»	- испорчена EEPROM память микроконтроллера. Решение: обратиться в техническую поддержку по телефону 8-800-775-12-12
«Неисп-ть концевиков»	- неверное сочетание сигналов с датчиков уровня или давления (для конфигурации жокей-насоса и дренажного насоса). Решение: проверить соответствие настройки датчиков в шкафу (НЗ или НР) их фактическому подключению.
«КЗ цепи ДНУ» «КЗ цепи ДВУ» «КЗ цепи ДАУ»	- короткое замыкание или низкое сопротивление цепи Датчика Низкого Уровня (Датчика Высокого Уровня / Датчика Аварийного Уровня) - для конфигурации дренажного насоса. Решение: проверить схему подключения линии, а также номиналы резисторов и способ их включения в цепь согласно паспорту ШУН/В.
«Обрыв цепи ДНУ» «Обрыв цепи ДВУ» «Обрыв цепи ДАУ»	- обрыв или высокое сопротивление цепи Датчика Низкого Уровня (Датчика Высокого Уровня / Датчика Аварийного Уровня) - для конфигурации дренажного насоса. Решение: проверить схему подключения линии, а также номиналы резисторов и способ их включения в цепь согласно паспорту ШУН/В.
«КЗ цепи ДНУ/ДВУ»	- короткое замыкание или низкое сопротивление цепи датчиков низкого и высокого давления (для конфигурации жокей-насоса). Решение: проверить схему подключения линии, а также номиналы резисторов и способ их включения в цепь согласно паспорту ШУН/В.





«Обрыв цепи ДНУ/ДВУ»	- обрыв или высокое сопротивление цепи датчиков низкого и высокого давления (для конфигурации жюкей-насоса). Решение: проверить схему подключения линии, а также номиналы резисторов и способ их включения в цепь согласно паспорту ШУН/В.
----------------------	--

Прибор различает следующие события, формируемые устройством УОО-ТЛ:

«Недоставка сообщения»	- УОО-ТЛ не смог доставить сообщение до адресата. Решение: проверить исправность телефонной линии.
Н/И телефонной линии	- УОО-ТЛ зафиксировал неисправность телефонной линии. Решение: проверить подключение к телефонной линии
«Переполнение буфера»	- в УОО-ТЛ переполнился буфер событий. Когда УОО-ТЛ не может передать сообщение непосредственно после его получения, он помещает его в буфер. Вместимость этого буфера 150 событий. В случае если буфер начинает заполняться, то в определённый момент 151 сообщение, поступившее на УОО-ТЛ, но так и не переданное, запишется на место 1 события. Решение: проверить подключение и состояние линии дозвона.

Прибор различает следующие события, формируемые устройством МКД-2:

«Авария питания»	- на входе питания значение напряжения, зафиксированное устройством, ниже или выше нормы. Решение: проверить напряжение на клеммах питания и подать необходимое напряжение на ввод питания.
«КЗ ДВЕРЬ» «КЗ кнопка»	- устройство зафиксировало низкое сопротивление или короткое замыкание датчика двери / кнопки открытия двери. Решение: проверить схему подключения линии, а также номиналы резисторов и способ их включения в цепь согласно паспорту МКД-2.
«Обрыв ДВЕРЬ» «Обрыв кнопка»	- устройство зафиксировало высокое сопротивление или обрыв датчика двери / кнопки открытия двери. Решение: проверить схему подключения линии, а также номиналы резисторов и способ их включения в цепь согласно паспорту МКД-2.

«Кнопка заблок.»	- устройство зафиксировало нажатие на кнопку в течение более 4 секунд. Решение: проверить состояние кнопки, а также номиналы резисторов и способ их включения в цепь согласно паспорту МКД-2.
«Взлом двери»	- устройство зафиксировало открытие двери без разрешения доступа на проход. Решение: проверить состояние датчика двери, а также номиналы резисторов и способ их включения в цепь согласно паспорту МКД-2.
«Дверь заблок.»	- устройство зафиксировало открытие двери в течение большего времени, чем задано в конфигурации. Решение: проверить состояние датчика двери, а также номиналы резисторов и способ их включения в цепь согласно паспорту МКД-2.



После устранения всех неисправностей на приборе появится надпись «Дежурный». Данный статус ПКП говорит о том, что все устройства находятся в дежурном состоянии, не имеют неисправностей и готовы к работе.

## 5. Проверка работоспособности системы

Для проверки работоспособности системы необходимо смоделировать ситуацию возникновения возгорания на защищаемом объекте.



Проверку работоспособности системы следует производить во время отсутствия посторонних людей в помещениях либо заблаговременно оповестить персонал, работающий на защищаемом объекте, о работах, связанных с данного рода действиями.



Если предполагаются натурные испытания работоспособности систем (в частности систем дымоудаления, пожаротушения и т. д.) в обязательном порядке необходимо строго соблюдать технику безопасности и не допускать нахождения персонала в помещениях, где данные системы установлены или проходят испытания.



Адресная система ТМ «Рубеж» допускает запуск любых исполнительных устройств с панели приемно-контрольного прибора (в том числе и систем пожаротушения). В связи с этим необходимо обеспечить исключительно контролируемый доступ к ПКП через систему паролей на приборе во избежание случайного запуска инженерных систем посторонними лицами.

Рассмотрим перевод ПКП в состояние «Пожар 1» и «Пожар 2» на примере адресных извещателей ИП 212-64 прот. R3.

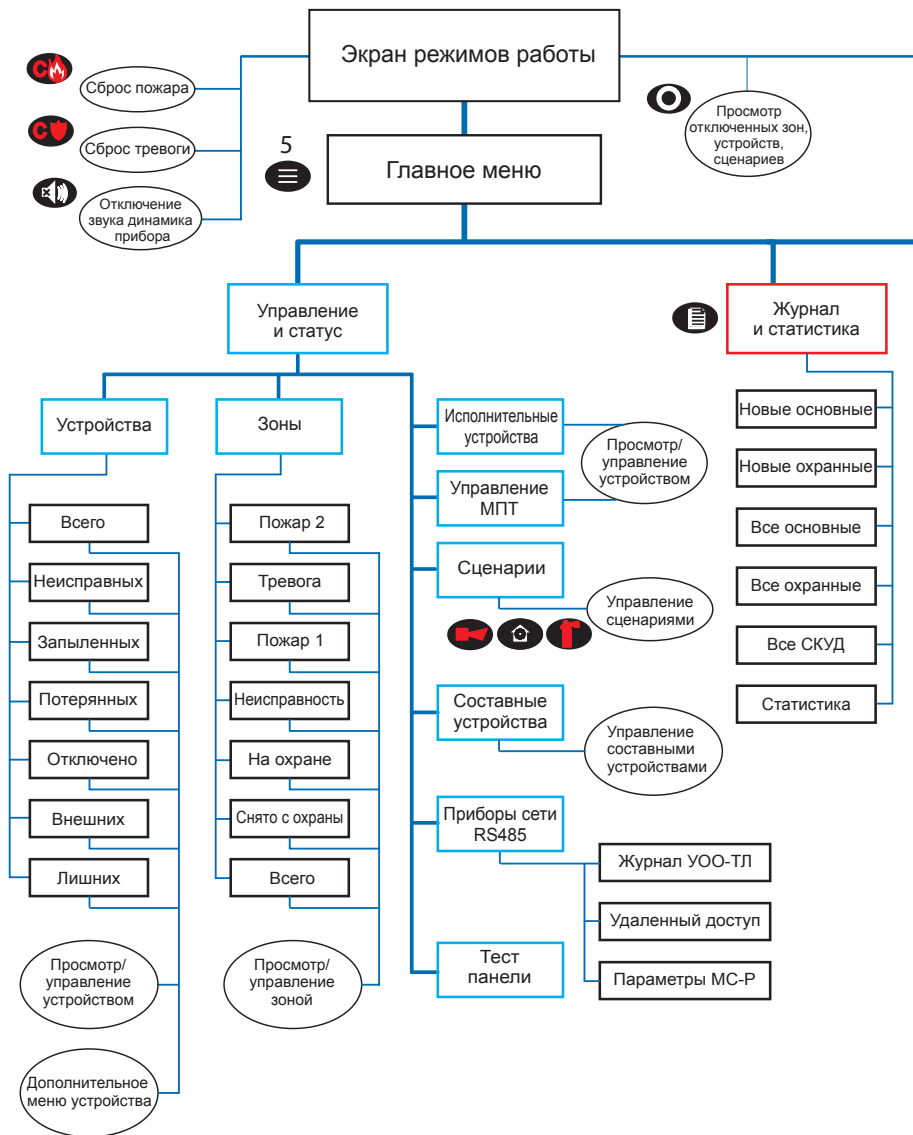
Для перевода системы в состояние «Пожар 1» необходимо перевести один извещатель в состояние сработки. Для этого необходимо создать в его дымовой камере достаточную концентрацию дыма (с помощью специализированного жидкого дыма или подручных средств).

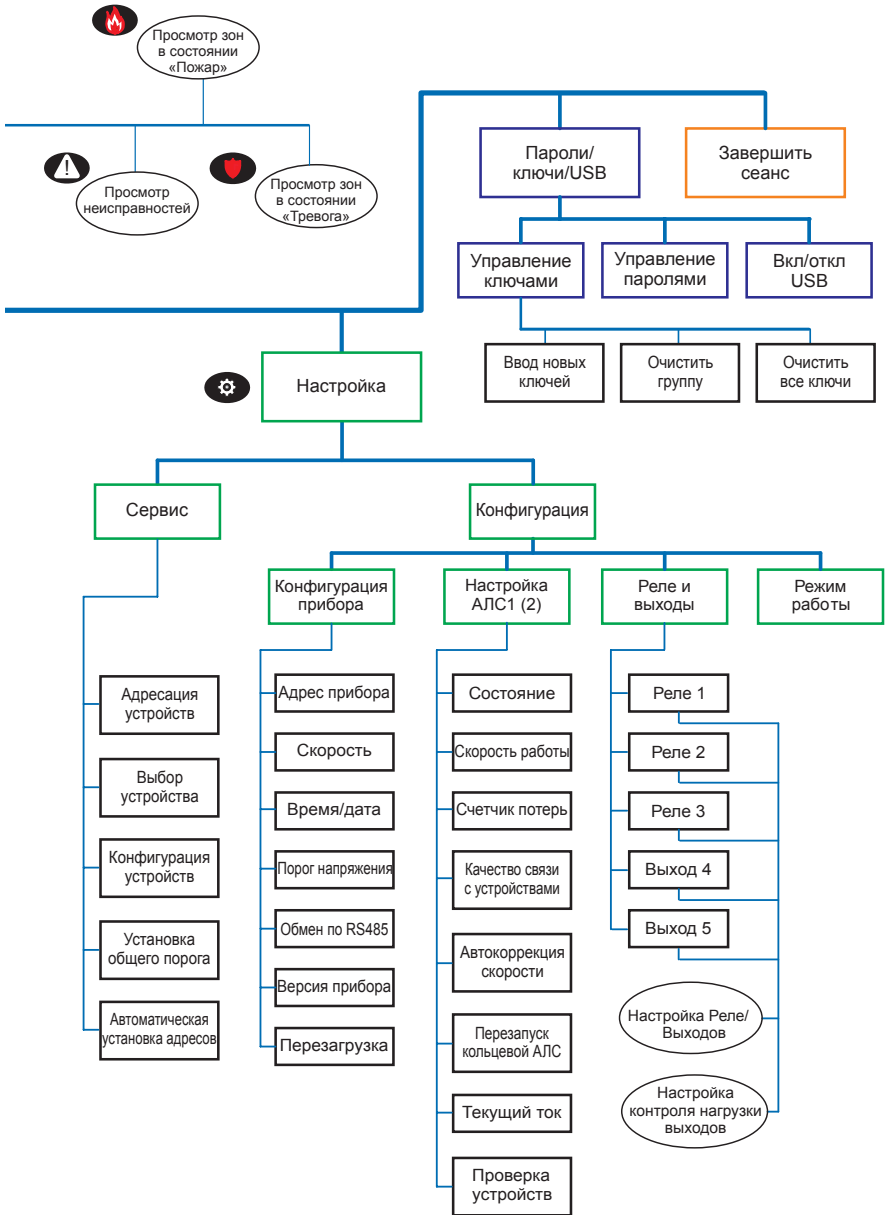
Для возникновения состояния «Пожар 2» нужно, чтобы в данном помещении (зоне) в течение 2 минут сработал второй извещатель (при этом в настройках зоны значение количества сработавших извещателей для формирования сигнала «Пожар 2», должно быть указано 2. Если указано более, то будет сформирован еще один сигнал «Пожар 1»).

Для перевода системы в состояние «Пожар 2» также можно нажать на кнопку сработки ручного адресного пожарного извещателя ИПР 513-11 прот. R3.

Подробнее о принципах функционирования и управления ПКП читайте в соответствующем руководстве по эксплуатации на Ваш ПКП.

# Приложение 1. Структура меню ППКОП Рубеж-20П прот.Р3





**Проектно-техническая поддержка:**

**РФ:** 8-800-775-12-12

**СНГ:** +7 (8452) 22-11-40

**Казахстан:** 8-800-080-65-55

**support@rubezh.ru**

**www.td.rubezh.ru**

**г. Саратов**

ул. Ульяновская, 28

+7 (8452) 222-888

+7 (8452) 222-030

**г. Москва**

ул. Рябиновая, 45А, стр. 24

+7 (495) 735-32-71

+7 (495) 735-32-72

+7 (495) 735-39-59

**г. Ростов-на-Дону**

ул. Нефедова, 44

+7 (863) 234-32-74

+7 (863) 234-32-85

+7 (863) 234-31-78

**г. Санкт-Петербург**

Лиговский пр-т, 123

+7 (812) 383-74-61

**г. Казань**

ул. Павлюхина, 99Б

+7 (843) 562-00-06

**г. Астана**

ул. Бейбитшилиик, 25  
БЦ «Оркен», оф. 405

+7 (7172) 738-999

**г. Красноярск**

ул. Алексеева, 49, оф. 1305

+7 (391) 200-14-42

Скачано с

