

Руководство по эксплуатации ИМПФ.463132.003 РЭ является единым эксплуатационным документом для термокожухов ТГБ-4 Ех, ТГБ-4М Ех, ТГБ-4Р Ех, ТГБ-4Г Ех, ТГБ-4Р ТВ Ех, ТГБ-4Г ТВ Ех, ТГБ-4 Ех ИС, ТГБ-4М Ех ИС, ТГБ-4Р Ех ИС, ТГБ-4Г Ех ИС, ТГБ-4Р ТВ Ех ИС и ТГБ-4Г ТВ Ех ИС и предназначено для ознакомления с принципом их работы, условиями и правилами эксплуатации.

Перед эксплуатацией термокожуха ознакомьтесь с настоящим руководством и убедитесь в наличии свидетельства о приемке термокожуха представителем ОТК предприятия-изготовителя.

## 1. ОПИСАНИЕ И РАБОТА.

1.1. Термокожухи для видеокамер, тепловизоров, ИК прожекторов и другого электронного оборудования ТГБ-4 Ех, ТГБ-4М Ех, ТГБ-4Р Ех, ТГБ-4Г Ех, ТГБ-4Р ТВ Ех, ТГБ-4Г ТВ Ех, ТГБ-4 Ех ИС, ТГБ-4М Ех ИС, ТГБ-4Р Ех ИС, ТГБ-4Г Ех ИС, ТГБ-4Р ТВ Ех ИС и ТГБ-4Г ТВ Ех ИС (далее термокожухи) предназначены для защиты установленного внутри термокожуха оборудования от влияния окружающей среды.

Область применения: опасные производственные объекты нефтяной, нефтеперерабатывающей, нефтехимической, газовой и других промышленностей народного хозяйства.

Место установки: наружные пространства и внутренние пространства помещений, классифицированные как взрывоопасные зоны классов 1 и 2 (при классификации по зональному принципу), где возможно образование взрывоопасных газовых смесей категории ПА, ПВ и ПС групп взрывоопасности Т1-Т6 или взрывоопасные зоны класса В-1, В-1а, В-1б, В-1г согласно гл.7.3 ПУЭ.


1.2. Термокожухи рассчитаны на эксплуатацию в диапазоне температур окружающей среды от минус 60°С до плюс 50°С (см. табл.1).

Питание термокожухов осуществляется от внешнего источника напряжения, имеющего разделительный трансформатор, входная и выходная обмотки которого не связаны электрически и между ними существует двойная (усиленная) изоляция.

Термокожухи обеспечивают требования:

- по защите оболочки – степени IP66/IP68 по ГОСТ 14254-2015;
- по степени защиты от поражения электрическим током – класса I или III ГОСТ 12.2.007.0-75.

Име. № подл.	Подп. и дата	Взам. инв. №	Име. № дубл.	

					<b>ИМПФ.463132.003 РЭ</b>			
Изм	Лист	№ Докум.	Подп.	Дата				
Разраб.		Куимова			Термокожухи для видеокамер, тепловизоров, ИК прожекторов и другого электронного оборудования ТГБ-4 Ех, ТГБ-4М Ех, ТГБ-4Р Ех, ТГБ-4Г Ех, ТГБ-4Р ТВ Ех, ТГБ-4Г ТВ Ех, ТГБ-4 Ех ИС, ТГБ-4М Ех ИС, ТГБ-4Р Ех ИС, ТГБ-4Г Ех ИС, ТГБ-4Р ТВ Ех ИС, ТГБ-4Г ТВ Ех ИС Руководство по эксплуатации	Лит.	Лист	Листов
Прове-		Анисимов				О	2	23
Н.контр.		Прокопьева						
Утв.		Макеенко						

По уровню взрывозащиты термокожухи относятся к взрывобезопасному оборудованию группы II с взрывонепроницаемой оболочкой с предельной температурой поверхности до плюс 85°C (температурная группа Т6 по ГОСТ 31610.0-2014 (IEC 60079-0:2011), ГОСТ IEC 60079-1-2013, ГОСТ IEC 60079-31-2013).

По условиям эксплуатации термокожухи соответствуют требованиям ГОСТ Р 52931-2008.

Варианты исполнения термокожухов:

Таблица 1

№ п/п	Наименование	Uп б / Uпэо, В	Тип ввода	Маркировка взрывозащиты		Диапазон рабочих температур, °С	Маркировка пылевлагозащиты
				для взрывоопасных газовых сред	для взрывоопасных пылевых сред		
1	ТГБ-4 Ex	24/12	РСГ10ТВ с заливкой герметиком	1Ex db ПВ Т6 Gb X		Ex tb IIIС Т80°С Db X	IP66/IP68
2	ТГБ-4 Ex IIС			1Ex db IIС Т6 Gb X			
3	ТГБ-4М Ex	24/12	2 гермоввода с категорией взрывозащиты не хуже 1Ex d IIС X, с защитой от воспламенения горючей пыли DIP A21	1Ex db ПВ Т6 Gb X			
4	ТГБ-4М Ex IIС			1Ex db IIС Т6 Gb X			
5	ТГБ-4Р Ex	24/12(24) ~24/12(~24) 55/12(55)	РСГ10ТВ с заливкой герметиком	1Ex db ПВ Т6 Gb X			
6	ТГБ-4Р Ex IIС			1Ex db IIС Т6 Gb X			
7	ТГБ-4Р ТВ Ex			1Ex db ПВ Т6 Gb X			
8	ТГБ-4Р ТВ Ex IIС			1Ex db IIС Т6 Gb X			
9	ТГБ-4Г Ex	24/12(24) ~24/12(~24) 55/12(55) ~220/12(~220)	2 гермоввода с категорией взрывозащиты не хуже 1Ex d IIС X, с защитой от воспламенения горючей пыли DIP A21	1Ex db ПВ Т6 Gb X			
10	ТГБ-4Г Ex IIС			1Ex db IIС Т6 Gb X			
11	ТГБ-4Г ТВ Ex			1Ex db ПВ Т6 Gb X			
12	ТГБ-4Г ТВ Ex IIС			1Ex db IIС Т6 Gb X			

Uп б – напряжение питания термокожуха

Uпэо – напряжение питания установленного в термокожух электронного оборудования

Ине. № подл.	Подп. и дата
Взам. инв. №	Ине. № дубл.
Подп. и дата	Подп. и дата

Продолжение таблицы 1

№ п/п	Наименование	Материал окна	Материал корпуса
1	ТГБ-4 Ех	Стекло смотровое тип Б ГОСТ 21836-88 (закалённое) Ø68 мм толщ. 8 мм	Алюминиевый сплав Д1, Д16Т
2	ТГБ-4 Ех ИС		
3	ТГБ-4М Ех		
4	ТГБ-4М Ех ИС		
5	ТГБ-4Р Ех	Стекло смотровое тип Б ГОСТ 21836-88 (закалённое) ø98 мм толщ. 6 мм	Алюминиевый сплав АД-31, Д16Т
6	ТГБ-4Р Ех ИС		
7	ТГБ-4Р ТВ Ех	Окно из германия ø 80 мм толщ.15мм с покрытием (W-GE-D80-T15-C)	
8	ТГБ-4Р ТВ Ех ИС		
9	ТГБ-4Г Ех	Стекло смотровое тип Б ГОСТ 21836-88 (закалённое) ø98 мм толщ. 6 мм	
10	ТГБ-4Г Ех ИС		
11	ТГБ-4Г ТВ Ех	Окно из германия ø 80 мм толщ.15мм с покрытием (W-GE-D80-T15-C)	
12	ТГБ-4Г ТВ Ех ИС		

1.3. Установка электронного оборудования в термокожух может осуществляться предприятием-изготовителем термокожуха по заявкам потребителей. Выбор видеокамер, объективов, ИК-прожекторов и другого электронного оборудования производит потребитель по перечню предприятия-изготовителя термокожуха.

1.4. Изготовление соединительных шнуров для подключения термокожухов к источнику питания и монитору производит предприятие-изготовитель по заявке потребителя, в которой указывается длина шнура, которая должна быть не более 150 м для ТГБ-4 Ех, ТГБ-4 Ех ИС, и не более 80 м для ТГБ-4Р Ех, ТГБ-4Р ТВ Ех, ТГБ-4Р Ех ИС, ТГБ-4Р ТВ Ех ИС. Соединительный шнур прокладывается в металлорукаве.

Ине. № подл.	Подп. и дата
Взам. инв. №	Ине. № дубл.
Подп. и дата	

## 1.5. Технические характеристики.

1.5.1. Термокожухи должны соответствовать требованиям технических условий ТУ 26.30.50-081-31006686-2019 и комплекту конструкторской документации.

1.5.2. Требования к электрическим параметрам:

1.5.2.1. Напряжение питания, В:

ТГБ-4 Ех, ТГБ-4М Ех, ТГБ-4 Ех ПС, ТГБ-4М Ех ПС	24±10% DC
ТГБ-4Р Ех, ТГБ-4Р ТВ Ех, ТГБ-4Р Ех ПС, ТГБ-4Р ТВ Ех ПС	24 (55)±10% DC
	24±10% AC
ТГБ-4Г Ех, ТГБ-4Г ТВ Ех, ТГБ-4Г Ех ПС, ТГБ-4Г ТВ Ех ПС	24 (55)±10% DC
	24±10% AC
	220±10% AC

1.5.2.2. Температура включения/отключения обогревателя, °С:

ТГБ-4 Ех, ТГБ-4М Ех, ТГБ-4 Ех ПС, ТГБ-4М Ех ПС	15/20
ТГБ-4Р Ех, ТГБ-4Г Ех, ТГБ-4Р ТВ Ех, ТГБ-4Г ТВ Ех, ТГБ-4Р Ех ПС, ТГБ-4Г Ех ПС, ТГБ-4Р ТВ Ех ПС, ТГБ-4Г ТВ Ех ПС	20/25

1.5.2.3. Мощность обогревателя, Вт:

ТГБ-4 Ех, ТГБ-4М Ех, ТГБ-4 Ех ПС, ТГБ-4М Ех ПС	11/17
ТГБ-4Р Ех, ТГБ-4Г Ех, ТГБ-4Р ТВ Ех, ТГБ-4Г ТВ Ех, ТГБ-4Р Ех ПС, ТГБ-4Г Ех ПС, ТГБ-4Р ТВ Ех ПС, ТГБ-4Г ТВ Ех ПС	21/31

1.5.2.4. Напряжение питания устанавливаемого в термокожух электронного оборудования, В:

ТГБ-4 Ех, ТГБ-4М Ех, ТГБ-4 Ех ПС, ТГБ-4М Ех ПС	12±10% DC
ТГБ-4Р Ех, ТГБ-4Р ТВ Ех, ТГБ-4Р Ех ПС, ТГБ-4Р ТВ Ех ПС	12 (24,55)±10% DC
	24±10% AC
ТГБ-4Г Ех, ТГБ-4Г ТВ Ех, ТГБ-4Г Ех ПС, ТГБ-4Г ТВ Ех ПС	12 (24, 55)±10% DC
	24±10% AC
	220±10% AC

1.5.2.5. Напряжение питания ИК-прожектора, В .....12 (24)±10% DC

Ине. № подл.	Подп. и дата
Взам. инв. №	Ине. № дубл.
Подп. и дата	Подп. и дата

1.5.2.6. Ток потребления, А, не более:

ТГБ-4 Ех, ТГБ-4М Ех, ТГБ-4 Ех ИС, ТГБ-4М Ех ИС ..... 1,0  
ТГБ-4Р Ех, ТГБ-4Г Ех, ТГБ-4Р ТВ Ех, ТГБ-4Г ТВ Ех,  
ТГБ-4Р Ех ИС, ТГБ-4Г Ех ИС, ТГБ-4Р ТВ Ех ИС,  
ТГБ-4Г ТВ Ех ИС ..... 2,5 при  $U_{пб}=24В DC (24В AC)$   
..... 0,65 при  $U_{пб}=55В DC$   
..... 0,18 при  $U_{пб}=220В AC$

1.5.3 Габаритные размеры термокожуха, мм ..... см.рис.1...6

1.5.4. Масса, кг, не более ..... 3,5

1.5.5. Диапазон рабочих температур, °С ..... -60 ÷ +50

1.5.6. Степень защиты термокожуха ..... IP66/IP68

1.5.7. Маркировка взрывозащиты термокожуха в соответствии с  
ГОСТ 31610.0-2014 (IEC 60079-0:2011), ГОСТ IEC 60079-1-2013:  
ТГБ-4 Ех, ТГБ-4М Ех, ТГБ-4Р Ех, ТГБ-4Р ТВ Ех,  
ТГБ-4Г Ех, ТГБ-4Г ТВ Ех  
..... **1Ex db IIB T6 Gb X / Ex tb IIC T80°C Db X**  
ТГБ-4 Ех ИС, ТГБ-4М Ех ИС, ТГБ-4Р Ех ИС,  
ТГБ-4Р ТВ Ех ИС, ТГБ-4Г Ех ИС, ТГБ-4Г ТВ Ех ИС  
..... **1Ex db IC T6 Gb X / Ex tb IIC T80°C Db X**

1.5.8. Класс защиты обслуживающего персонала от поражения  
электрическим током по ГОСТ 12.2.007.0-75 ..... I или III

## 1.6. Требования по надежности.

- 1.6.1. Нарботка на отказ не менее 30 000 час.
- 1.6.2. Средний срок службы не менее 10 лет.
- 1.6.3. Средний срок хранения не менее 5 лет.

## 1.7. Маркировка.

1.7.1. Маркировка нанесена на крышку термокожуха и включает следующие данные:

- товарный знак производителя;
- тип и серийный номер изделия;
- наименование органа по сертификации и номер сертификата;
- маркировку взрывозащиты и степени защиты IP;
- дополнительная маркировка «X» (особые условия применения)

обозначает что питание термокожуха осуществляется от внешнего источника напряжения, имеющего разделительный трансформатор, входная и выходная обмотки которого не связаны электрически и между ними существует двойная (усиленная) изоляция;

- на съемной части оболочки термокожуха (задней крышке) нанесена предупредительная надпись: «Открывать, отключив от сети».

Подп. и дата	
Инв. № дубл.	
Взам. инв. №	
Подп. и дата	
Инв. № подл.	

Изм.	Лист	№ Докум.	Подп.	Дата	<b>ИМПФ.463132.003 РЭ</b>	Лист
						6

## 1.8. Комплект поставки изделия:

1.8.1. В комплект поставки термокожуха для видеокамер, тепловизоров, ИК прожекторов и другого электронного оборудования входят:

- Термокожух ТГБ-4 Ех (-4М Ех, -4Р Ех, -4Г Ех, -4Р ТВ Ех, -4Г ТВ Ех, -4 Ех ИС, 4М Ех ИС, -4Р Ех ИС, -4Г Ех ИС, -4Р ТВ Ех ИС, -4Г ТВ Ех ИС) ..... 1 шт.
- Кронштейн ..... 1 шт.
- Шнур длиной L\* (только для ТГБ-4 Ех, ТГБ-4Р Ех, ТГБ-4Р ТВ Ех, ТГБ-4 Ех ИС, ТГБ-4Р Ех ИС, ТГБ-4Р ТВ Ех ИС) ..... 1 шт.
- Руководство по эксплуатации ИМПФ.463132.003 РЭ ..... 1 шт.
- Паспорт ..... 1 шт.
- Сертификат с дополнением ..... 1 шт.
- Шприц одноразовый с герметиком ВГО-1 ТУ38.303-04-04-90 (только для ТГБ-4 Ех, ТГБ-4Р Ех, ТГБ-4Р ТВ Ех, ТГБ-4 Ех ИС, ТГБ-4Р Ех ИС, ТГБ-4Р ТВ Ех ИС) ..... 1 шт.
- Упаковка ..... 1 шт.

\* L – определяет заказчик из расчета минимального расстояния, необходимого для выноса блока питания и монитора из взрывоопасной зоны, но не более 150 м для ТГБ-4 Ех, ТГБ-4 Ех ИС, и не более 80 м для ТГБ-4Р Ех, ТГБ-4Р ТВ Ех, ТГБ-4Р Ех ИС, ТГБ-4Р ТВ Ех ИС. Соединительный шнур прокладывается в металлорукаве.

## 1.9. Устройство и работа.

1.9.1. Термокожухи представляют собой пылеводонепроницаемую оболочку цилиндрической формы, имеющую внутреннюю теплоизоляцию.

1.9.2. Передняя крышка термокожухов снабжена стеклом, которое не вносит заметных воздействий на оптические свойства установленного внутри оборудования.

1.9.3. На задней крышке термокожухов, входящей в состав модуля (поз.4 рис.1...6), установлены один разъем РСГ10ТВ (ТГБ-4 Ех, ТГБ-4Р Ех, ТГБ-4Р ТВ Ех, ТГБ-4 Ех ИС, ТГБ-4Р Ех ИС, ТГБ-4Р ТВ Ех ИС) или 2 гермоввода с категорией взрывозащиты не хуже 1Ех d ИС X, с защитой от воспламенения горючей пыли DIP A21 (ТГБ-4М Ех, ТГБ-4Г Ех, ТГБ-4Г ТВ Ех, ТГБ-4М Ех ИС, ТГБ-4Г Ех ИС, ТГБ-4Г ТВ Ех ИС), с помощью которых осуществляется подача питающего напряжения на термокожух, видеокамеру, тепловизор, ИК-прожектор или другое электронное оборудование и съем видеосигнала с выхода видеокамеры.

Для обеспечения взрывозащиты соединения блочной части разъема РСГ10ТВ и кабельной розетки РС10ТВ с патрубком, закрывается колпачком (поз.5 рис.1, 3, 4).

1.9.4. Крепление термокожуха осуществляется с помощью кронштейна (поз.3 рис.1...6).

Ине. № подл.	Подп. и дата
Взам. инв. №	Подп. и дата
Ине. № дубл.	Подп. и дата
Подп. и дата	

Ине. № подл.	Подп. и дата	Взам. инв. №	Ине. № дубл.	Подп. и дата	ИМПФ.463132.003 РЭ	Лист
						7

1.9.5. Внутри термокожухов расположено основание, электрически изолированное от корпуса, на котором крепятся платы обогрева, коммутации, преобразователя и предусмотрено место и пазы для крепления различных видеокамер с различными объективами, тепловизоров, ИК-прожекторов и другого электронного оборудования.

На основании, около передней крышки со стеклом, крепится диск радиатора с нагревателем. Нагреватель позволяет предохранить стекло от обмерзания при охлаждении окружающего воздуха.

1.9.6. Для защиты стекла от осадков и ограничения засветки солнечным светом и осветителями служит козырек (поз.1 рис.1...6), укрепленный сверху на корпусе термокожуха. В зависимости от поля зрения видеокамеры или установленного угла освещения ИК-прожектора козырек может быть перемещен вперед или назад так, чтобы не ограничивать поле зрения или угол освещения.

Ине. № подл.	Подп. и дата	Взам. инв. №	Ине. № дубл.	Подп. и дата

Изм.	Лист	№ Докум.	Подп.	Дата	ИМПФ.463132.003 РЭ	Лист
						8



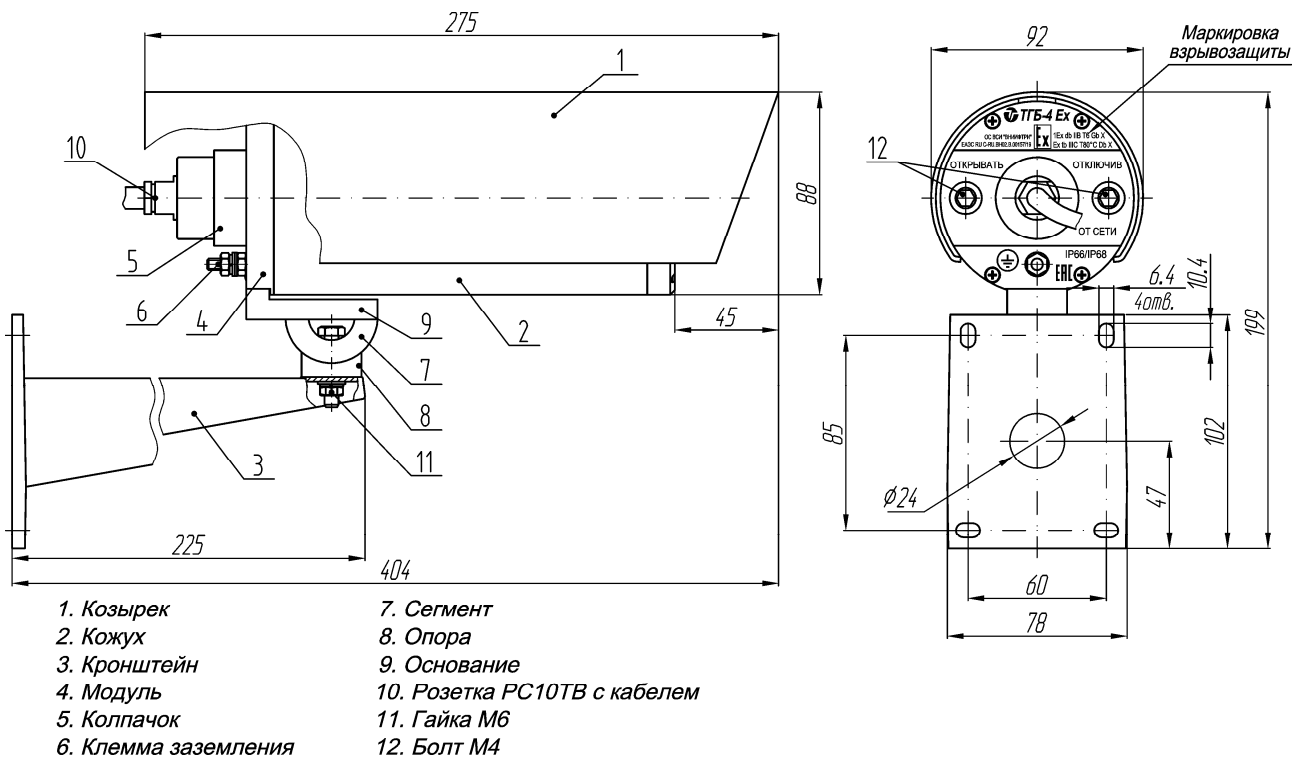


Рис.1 Общий вид термокожухов ТГБ-4 Ex, ТГБ-4 Ex IIC

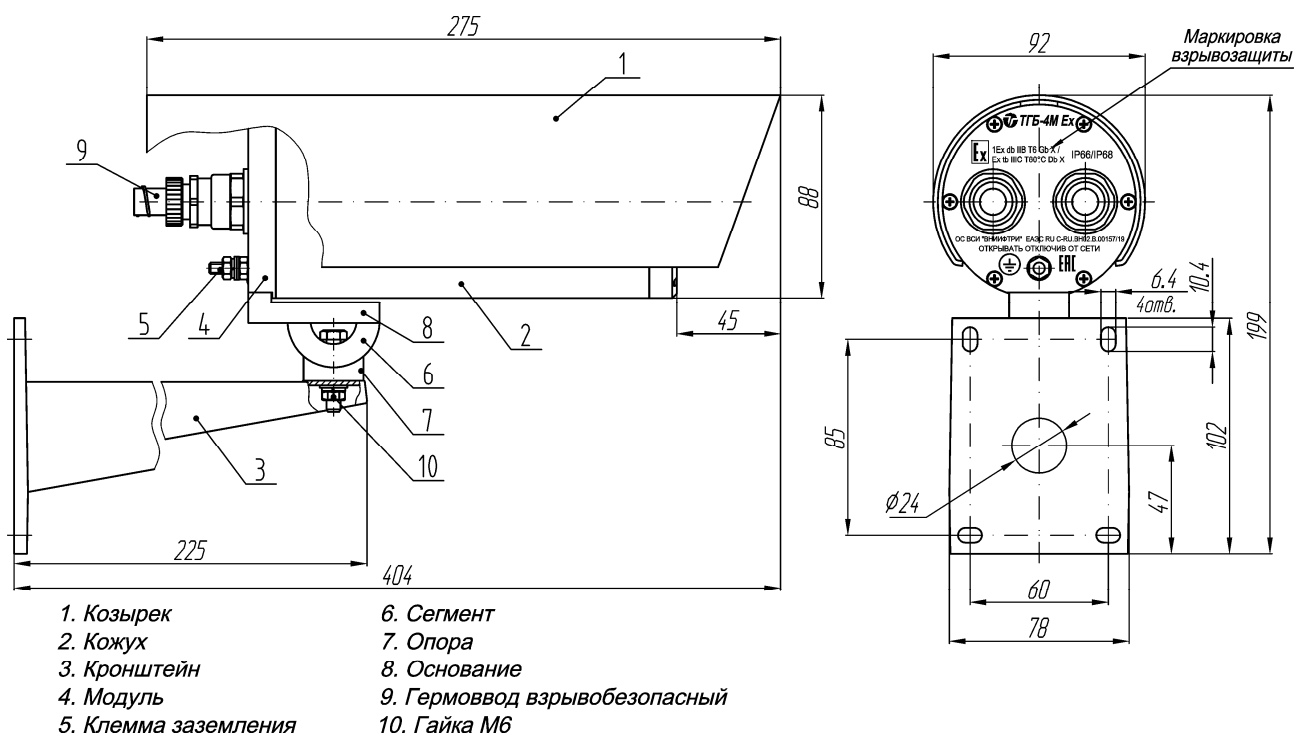


Рис.2 Общий вид термокожуха ТГБ-4М Ex, ТГБ-4М Ex IIC

Ине. № подл.	Подп. и дата
Взам. инв. №	Инв. № дубл.
Подп. и дата	Подп. и дата



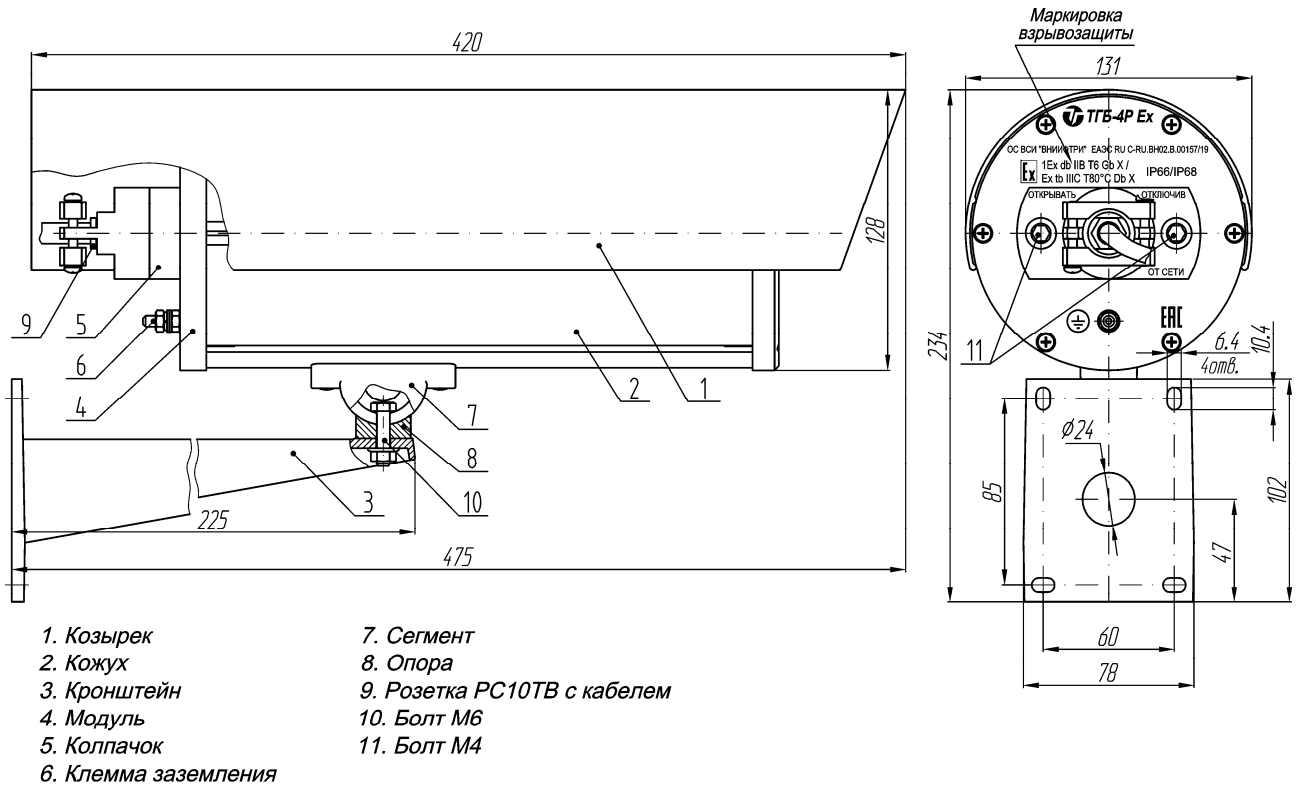


Рис.3 Общий вид термокожуха ТГБ-4Р Ex, ТГБ-4Р Ex IIC

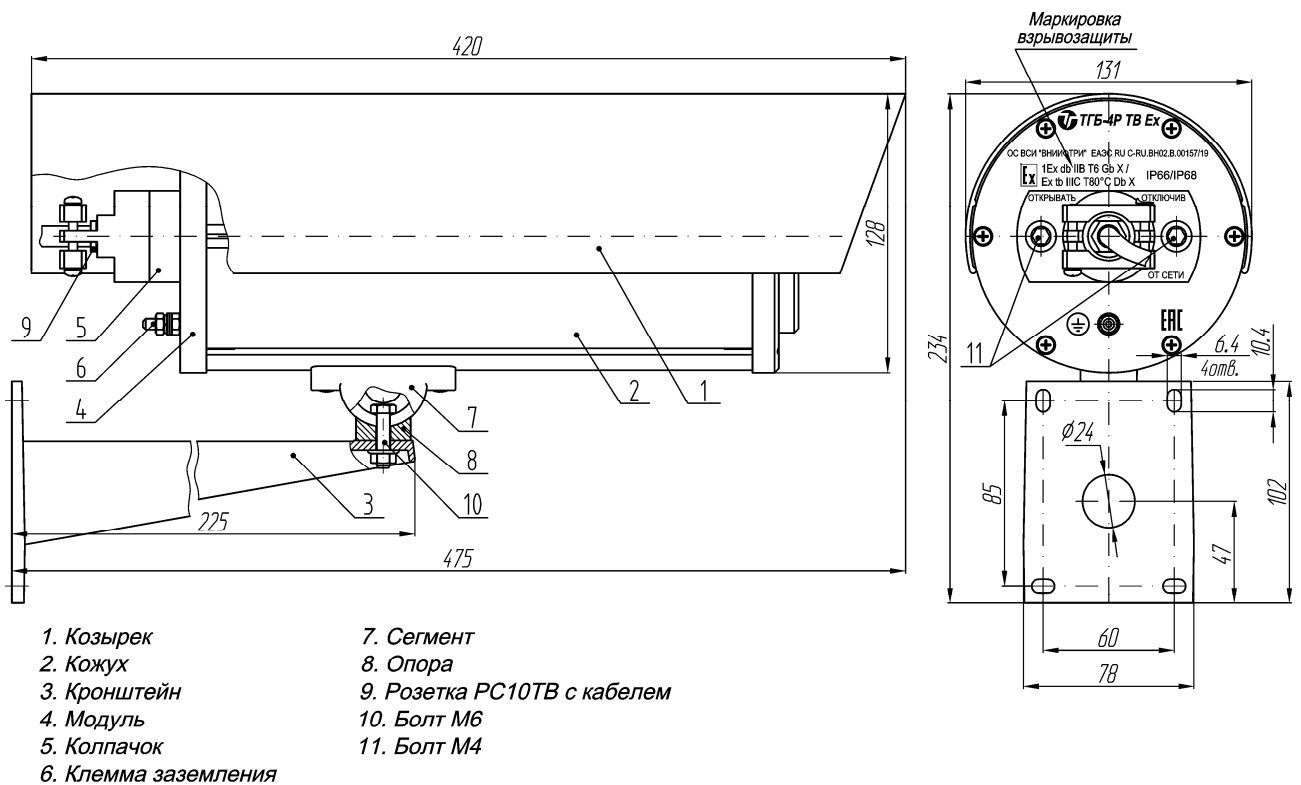
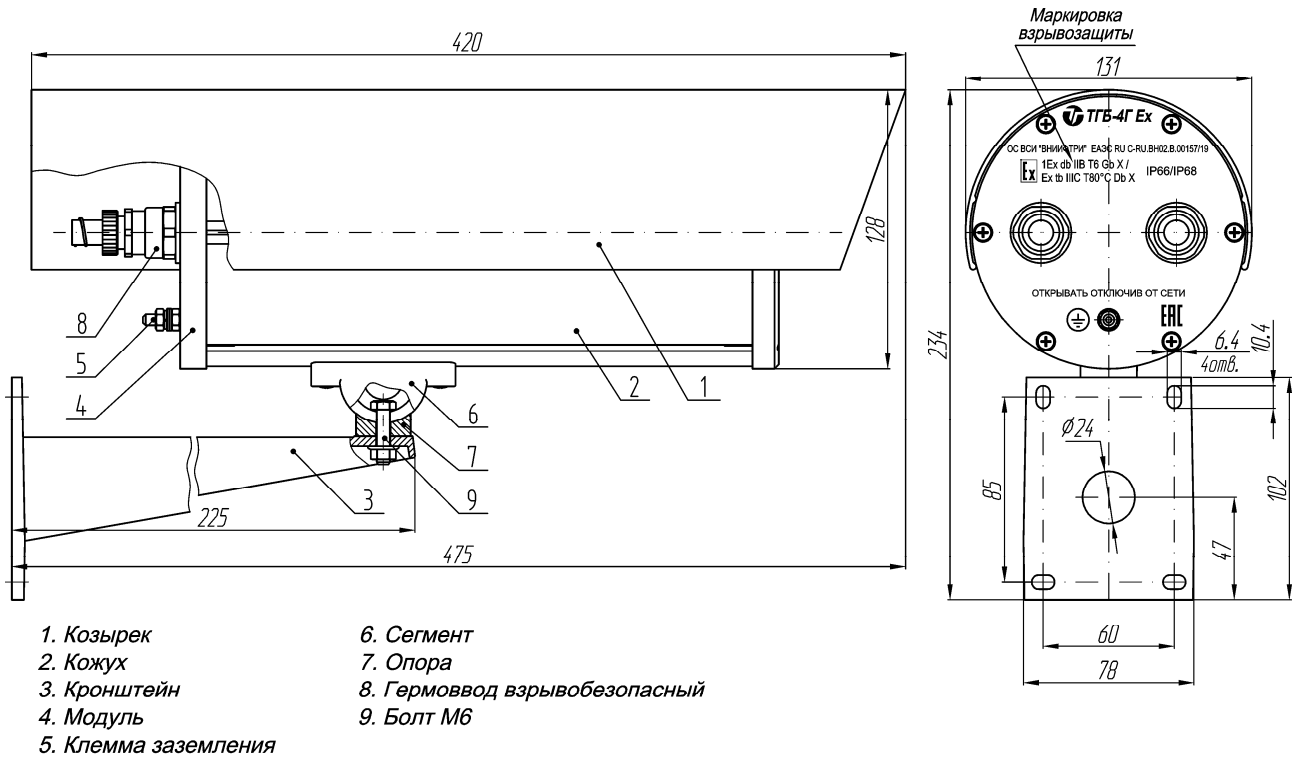


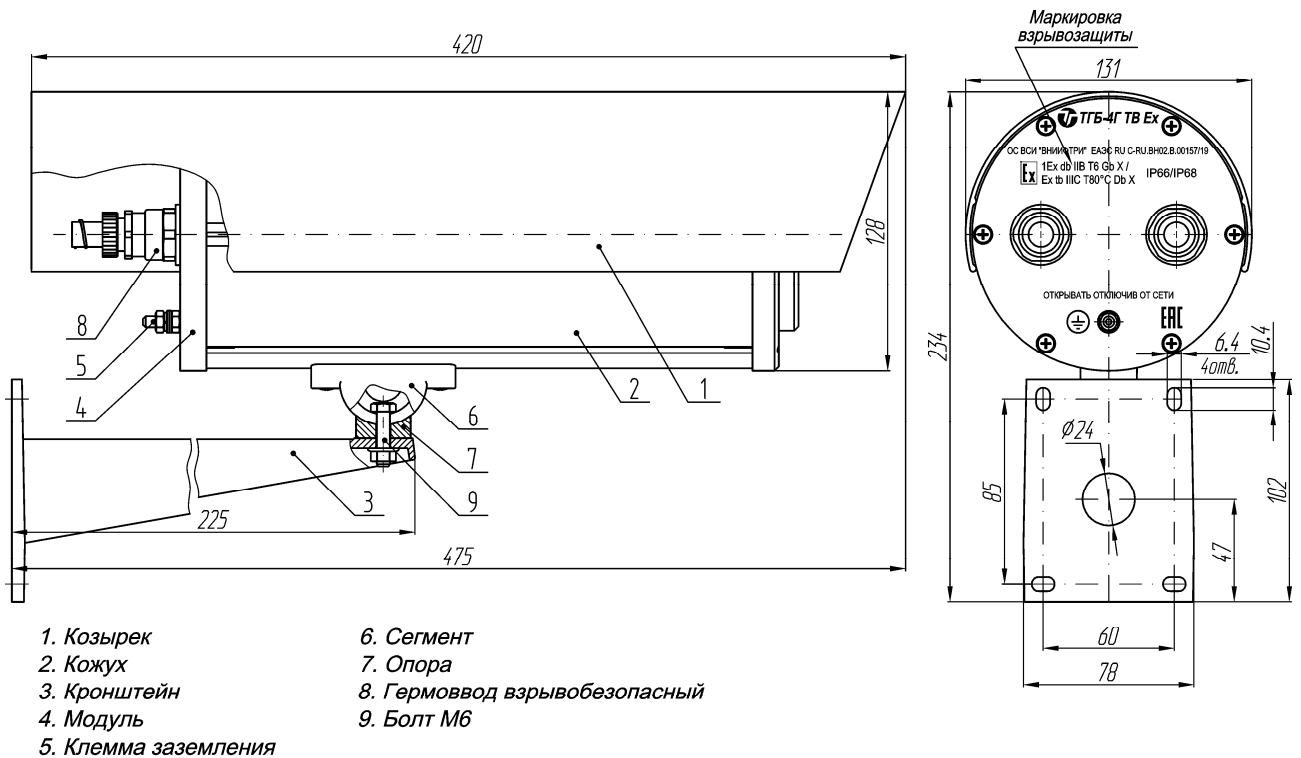
Рис.4 Общий вид термокожуха ТГБ-4Р ТВ Ex, ТГБ-4Р ТВ Ex IIC

Ине. № подл.	Подп. и дата
Взам. инв. №	Инв. № дубл.
Подп. и дата	Подп. и дата



Маркировка взрывозащиты: для ТГБ-4Г Ex - 1Ex db IIB T6 Gb X / Ex tb IIIC T80°C Db X  
 для ТГБ-4Г Ex IIC - 1Ex db IIC T6 Gb X / Ex tb IIIC T80°C Db X

Рис.5 Общий вид термокожуха ТГБ-4Г Ex, ТГБ-4Г Ex IIC



Маркировка взрывозащиты: для ТГБ-4Г TB Ex - 1Ex db IIB T6 Gb X / Ex tb IIIC T80°C Db X  
 для ТГБ-4Г TB Ex IIC - 1Ex db IIC T6 Gb X / Ex tb IIIC T80°C Db X

Рис.6 Общий вид термокожуха ТГБ-4Г TB Ex, ТГБ-4Г TB Ex IIC

Ине. № подл.	Подп. и дата
Взам. инв. №	Инв. № дубл.
Подп. и дата	Подп. и дата

## 1.10. Обеспечение взрывозащиты.

1.10.1. Взрывозащищенность термокожухов в соответствии с требованиями ГОСТ ИЕС 60079-1-2013, обеспечивается заключением электрических частей во взрывонепроницаемую оболочку, которая выдерживает давление взрыва внутри нее и исключает передачу взрыва в окружающую взрывоопасную среду.

1.10.2. При изготовлении оболочка термокожуха испытывается давлением 1,2 МПа для обеспечения ее взрывоустойчивости.

1.10.3. Элементы, обеспечивающие взрывозащищенность термокожухов, изображены на прилагаемых к РЭ чертежах средств взрывозащиты ИМПФ.463132.003 Д18 (Приложения 1...6).

1.10.4. Взрывонепроницаемость места ввода соединительного кабеля в термокожухах ТГБ-4 Ех, ТГБ-4Р Ех, ТГБ-4Р ТВ Ех, ТГБ-4 Ех ПС, ТГБ-4Р Ех ПС и ТГБ-4Р ТВ Ех ПС обеспечивается заливкой кабельной части разъема РС10ТВ кремнийорганическим герметиком при изготовлении кабеля на заводе-изготовителе, а в термокожухах ТГБ-4М Ех, ТГБ-4Г Ех, ТГБ-4Г ТВ Ех, ТГБ-4М Ех ПС, ТГБ-4Г Ех ПС и ТГБ-4Г ТВ Ех ПС установкой гермовводов с категорией взрывозащиты не хуже 1Ех d ПС Х, с защитой от воспламенения горючей пыли DIP A21.

Длина кабеля определяется потребителем и указывается в заказе. Защита места присоединения разъема в термокожухах ТГБ-4 Ех, ТГБ-4Р Ех, ТГБ-4Р ТВ Ех, ТГБ-4 Ех ПС, ТГБ-4Р Ех ПС и ТГБ-4Р ТВ Ех ПС обеспечивается колпачком (поз.5 рис.1, 3, 4), устанавливаемым на заднюю крышку модуля (поз.4 рис.1, 3, 4) и закрывающим патрубок разъема (поз.10 рис.1 или поз.9 рис.3, 4). Колпачок должен быть заполнен герметиком из поставляемого комплекта через отверстия в верхней части, которые закрываются стопорными винтами.

1.10.5. Для исключения возможности возникновения искры при разрыве цепи питания термокожухов ТГБ-4 Ех, ТГБ-4Р Ех, ТГБ-4Р ТВ Ех, ТГБ-4 Ех ПС, ТГБ-4Р Ех ПС и ТГБ-4Р ТВ Ех ПС, которая может появиться при разъединении разъема РС10ТВ, на колпачке сделана надпись «Открывать, отключив от сети». Эта надпись означает, что перед снятием колпачка, при демонтаже термокожуха, необходимо отключить от сети источник питания термокожуха и подключенного к нему монитора. В термокожухах ТГБ-4М Ех, ТГБ-4Г Ех, ТГБ-4Г ТВ Ех, ТГБ-4М Ех ПС, ТГБ-4Г Ех ПС и ТГБ-4Г ТВ Ех ПС такая же надпись нанесена на задней крышке.

1.10.6. Для защиты персонала от поражения электрическим током на задней крышке модуля термокожухов предусмотрена клемма заземления (поз.6 рис.1, 3, 4 или поз.5 рис.2, 5, 6), обозначенная знаком  $\oplus$ , которую при установке на месте эксплуатации, необходимо соединить с шиной заземления.

1.10.7. Температура наружной поверхности термокожухов в процессе эксплуатации не превышает +75°C при температуре окружающей среды до +50°C. Термокожух имеет встроенный термодатчик для отключения питания при повышении температуры внутри его выше +70±5°C (из-за климатических

Име. № подл.	Подп. и дата	Взам. инв. №	Инв. № дубл.	Подп. и дата

ИМПФ.463132.003 РЭ	Лист
12	

факторов - в летний период) и восстановление питания после понижения температуры ниже  $+60\pm 5^{\circ}\text{C}$ .

## 2. УКАЗАНИЕ МЕР БЕЗОПАСНОСТИ.

2.1. Меры безопасности при проверке и эксплуатации термокожухов должны соответствовать требованиям «Правил устройства электроустановок» (ПУЭ), «Правил технической эксплуатации электроустановок потребителей» (ПТЭ) и «Правил техники безопасности при эксплуатации электроустановок потребителей» (ПТБ), утвержденных приказом Минэнерго России № 6 от 13.01.2003г.

**ВНИМАНИЕ!** Питание термокожуха необходимо осуществлять от внешнего источника напряжения, имеющего разделительный трансформатор, входная и выходная обмотки которого не связаны электрически, и между ними существует двойная (усиленная) изоляция.

2.2. При установке, замене и снятии термокожуха необходимо соблюдать правила работ на высоте.

**ВНИМАНИЕ!** Не допускается разборка и сборка термокожуха во время эксплуатации его во взрывоопасном помещении. Регулировка и ремонт термокожуха осуществляется в специализированных организациях согласно ГОСТ 31610.19-2014/IEC 60079-19:2010.

## 3. ИСПОЛЬЗОВАНИЕ ПО НАЗНАЧЕНИЮ.

3.1. Обеспечение взрывозащищенности при монтаже и эксплуатации термокожуха.

3.1.1. При монтаже и эксплуатации термокожуха необходимо руководствоваться данным Руководством по эксплуатации и требованиями:

- ПУЭ;
- НПБ 105-95;
- ГОСТ 12.2.007.0-75.

3.1.2. Извлечь термокожух из упаковки и убедиться в отсутствии у него механических повреждений и наличии отметок его приемки ОТК на термокожухе и в прилагаемом к нему Руководстве по эксплуатации.

### 3.1.3. Монтаж термокожухов ТГБ-4 Ех, ТГБ-4Р Ех, ТГБ-4Р ТВ Ех, ТГБ-4 Ех ПС, ТГБ-4Р Ех ПС и ТГБ-4Р ТВ Ех ПС:

3.1.3.1. Отвернуть два болта М4 (поз.12 рис.1 для ТГБ-4 Ех, ТГБ-4 Ех ПС или поз.11 рис.3 для ТГБ-4Р Ех, ТГБ-4Р Ех ПС, рис.4 для ТГБ-4Р ТВ Ех, ТГБ-4Р ТВ Ех ПС), крепящие колпачок (поз.5 рис.1, 3, 4). Продеть шнур с

Ине. № подл.	Подп. и дата
Взам. инв. №	Ине. № дубл.
Подп. и дата	Подп. и дата

Ине. № подл.	Подп. и дата	Ине. № дубл.	Взам. инв. №	Подп. и дата	Изм.	Лист	№ Докум.	Подп.	Дата	ИМПФ.463132.003 РЭ	Лист
											13

разъемом PC10ТВ через отверстие колпачка и присоединить его к разьему термокожуха. Установить колпачок на место.

3.1.3.2. Вывернуть два стопорных винта М4 и М3 в верхней цилиндрической части колпачка. Через образовавшееся отверстие М4 заполнить колпачок прилагаемым кремнийорганическим герметиком до заполнения. Контроль заполнения колпачка производится по появлению герметика из второго отверстия в колпачке. После заполнения завернуть стопорные винты.

3.1.3.3. Произвести разметку кабеля и подготовку отверстий для крепления кронштейна на стене в соответствии с крепежными размерами, указанными на рис.1, 3, 4. Закрепить кронштейн с помощью 4 шурупов или винтов диаметром не менее 5 мм и не более 6 мм.

3.1.3.4. Установить термокожух на кронштейне и закрепить его гайкой М6 (поз.11 рис.1 для ТГБ-4 Ех, ТГБ-4 Ех ПС или болтом М6 поз.10 рис.3 для ТГБ-4Р Ех, ТГБ-4Р Ех ПС, рис.4 для ТГБ-4Р ТВ Ех, ТГБ-4Р ТВ Ех ПС), не затягивая ее.

3.1.3.5. Подсоединить провод заземления от шины к клемме заземления на задней крышке модуля.

3.1.3.6. Второй конец шнура вывести из взрывоопасной зоны и подключить кабель питания к источнику питания напряжением 24 (55) В постоянного тока или 24В переменного тока (напряжение указано в паспорте на изделие) с двойной или усиленной изоляцией между входной и выходной обмотками силового трансформатора. Коаксиальный кабель подключить к входу монитора (коммутатора, мультиплексора или др.) с входным сопротивлением 75 Ом.

3.1.3.7. Включить питание монитора и источника питания.

**ВНИМАНИЕ!** Не допускается отсоединять кабель от термокожуха при включенном источнике питания.

3.1.3.8. Поворачивая термокожух с видеокамерой, ИК-прожектором на кронштейне, получить требуемую область обзора на экране монитора.

3.1.3.9. С помощью ключа затянуть гайку М6 (поз.11 рис.1 для ТГБ-4 Ех, ТГБ-4 Ех ПС) или болт М6 (поз.10 рис.3 для ТГБ-4Р Ех, ТГБ-4Р Ех ПС, рис.4 для ТГБ-4Р ТВ Ех, ТГБ-4Р ТВ Ех ПС) крепления термокожуха на кронштейне.

3.1.3.10. В процессе эксплуатации термокожух с видеокамерой не требует управления. Работоспособность видеокамеры, ИК-прожектора контролируется по изображению на экране монитора.

### 3.1.3. Монтаж термокожухов ТГБ-4М Ех, ТГБ-4Г Ех, ТГБ-4Г ТВ Ех, ТГБ-4М Ех ПС, ТГБ-4Г Ех ПС и ТГБ-4Г ТВ Ех ПС:

3.1.4.1. Отвернуть шесть винтов крепящих заднюю крышку.

Подп. и дата	
Инв. № дубл.	
Взам. инв. №	
Подп. и дата	
Инв. № подл.	

Изм.	Лист	№ Докум.	Подп.	Дата	<b>ИМПФ.463132.003 РЭ</b>	Лист
						14

3.1.4.2. Продеть через гермовводы два кабеля и подключить их к плате коммутации.

3.1.4.3. Установить заднюю крышку обратно в термокожух и затянуть шесть винтов.

3.1.4.4. Присоединить металлорукав к хвостовику контргайки гермоввода.

3.1.4.5. Закрутить контргайку рукой до упора, затем ключом дотянуть на один оборот.

#### 4. ТЕХНИЧЕСКОЕ ОБСЛУЖИВАНИЕ

4.1. В процессе эксплуатации обеспечением безотказной работы термокожуха является периодический осмотр, проверка крепления термокожуха к кронштейну, соединения и целостности кабеля, особенно в месте ввода его в патрубков разъема или гермоввод, соответствия зазоров, обеспечивающих взрывонепроницаемость.

4.2. При возникновении отказа, ухудшении качества работы термокожуха или находящегося внутри оборудования необходимо:

**для термокожухов ТГБ-4 Ех, ТГБ-4Р Ех, ТГБ-4Р ТВ Ех, ТГБ-4 Ех ПС, ТГБ-4Р Ех ПС и ТГБ-4Р ТВ Ех ПС:**

- выключить питание термокожуха и отключить кабели от монитора и источника питания;
- отвернуть два болта М4 крепления колпачка (поз.5 рис.1, 3, 4), вращательным движением против часовой стрелки ослабить сцепление его с герметиком и медленно сдвинуть колпачок на кабель;
- освободить разъем РС10ТВ от герметика, отвернуть гайку разъема и расстыковать его с разъемом термокожуха;
- снять термокожух с кронштейна, отвернув гайку М6 или болт М6;
- установить на термокожух колпачок и отправить его на ремонт в специализированную организацию в соответствии ГОСТ 31610.19-2014/IEC 60079-19:2010;

**для термокожухов ТГБ-4М Ех, ТГБ-4Г Ех, ТГБ-4Г ТВ Ех, ТГБ-4М Ех ПС, ТГБ-4Г Ех ПС и ТГБ-4Г ТВ Ех ПС:**

- выключить питание термокожуха и отключить кабели от монитора и источника питания;
- отвернуть шесть винтов крепления модуля (поз.4 рис.2, 5, 6) к кожуху (поз.2 рис.2, 5, 6) и вытащить модуль на расстояние, удобное для отсоединения кабелей, идущих от гермовводов;
- отсоединить проводники указанных кабелей от клеммников;
- ослабить гайки гермовводов и вытащить из них кабели;
- установить модуль на место;
- завернуть обратно шесть винтов крепления модуля и отправить термокожух на ремонт в специализированную организацию в соответствии с ГОСТ 31610.19-2014/IEC 60079-19:2010.

Ине. № подл.	Подп. и дата
Взам. инв. №	Подп. и дата
Ине. № дубл.	Подп. и дата
Ине. № инв.	Подп. и дата

Ине. № подл.	Изм.	Лист	№ Докум.	Подп.	Дата	<b>ИМПФ.463132.003 РЭ</b>	Лист
							15



**ВНИМАНИЕ!** Не допускается отсоединять кабель от термокожуха при включенном источнике питания.

Не допускается вскрывать и герметизировать термокожух в неспециализированных организациях.

## 5. ХРАНЕНИЕ И ТРАНСПОРТИРОВАНИЕ.

5.1. Термокожухи необходимо хранить в складских помещениях в упакованном виде при температуре от минус 60°C до плюс 60°C, среднемесячной относительной влажности до 80% при температуре 20°C.

Допускается кратковременное повышение влажности до 98% при температуре плюс 25°C без конденсации влаги, но суммарно не более одного месяца в год.

5.2. Транспортирование изделия производится только в упакованном виде в крытых транспортных средствах железнодорожным, автомобильным транспортом, в трюмах речного транспорта и в герметизированных кабинах самолетов и вертолетов при температуре от минус 60°C до плюс 60°C при относительной влажности до 95% при температуре 35°C.

## 6. ГАРАНТИИ ИЗГОТОВИТЕЛЯ.

6.1. Предприятие-изготовитель гарантирует соответствие качества термокожухов требованиям ГОСТ и ТУ при соблюдении потребителем условий и правил хранения, транспортирования, монтажа и эксплуатации.

6.2. Гарантийный срок эксплуатации – 36 месяцев со дня продажи термокожуха производителем или авторизованной торговой организацией. При отсутствии отметки о дате продажи в паспорте, гарантийный срок исчисляется с даты выпуска термокожуха.

6.3. Гарантийный срок хранения 24 месяца со дня выпуска термокожуха.

Име. № подл.	Подп. и дата	Взам. инв. №	Инв. № дубл.	Подп. и дата

Изм.	Лист	№ Докум.	Подп.	Дата	<b>ИМПФ.463132.003 РЭ</b>	Лист
						16



## 7. СВИДЕТЕЛЬСТВО ОБ УПАКОВЫВАНИИ И ПРИЕМКЕ.

7.1. Термокожух ТГБ-4\_\_ Ех \_\_

заводской номер \_\_\_\_\_ упакован \_\_\_\_\_

согласно требованиям, предусмотренным конструкторской документацией.

Дата упаковывания \_\_\_\_\_

Упаковывание произвел \_\_\_\_\_

7.2. Термокожух ТГБ-4\_\_ Ех \_\_

заводской номер \_\_\_\_\_ соответствует техническим

условиям ТУ 26.30.50-081-31006686-2019 и признан годным для эксплуатации.

Дата выпуска \_\_\_\_\_

Руководитель предприятия \_\_\_\_\_

« \_\_\_\_\_ » \_\_\_\_\_ 20\_\_ г.

Начальник ОТК \_\_\_\_\_

« \_\_\_\_\_ » \_\_\_\_\_ 20\_\_ г.

Ине. № подл.	Подп. и дата
Взам. инв. №	Ине. № дубл.
Подп. и дата	Подп. и дата

Ине. № подл.	Подп. и дата	Взам. инв. №	Ине. № дубл.	Подп. и дата	ИМПФ.463132.003 РЭ	Лист
						17