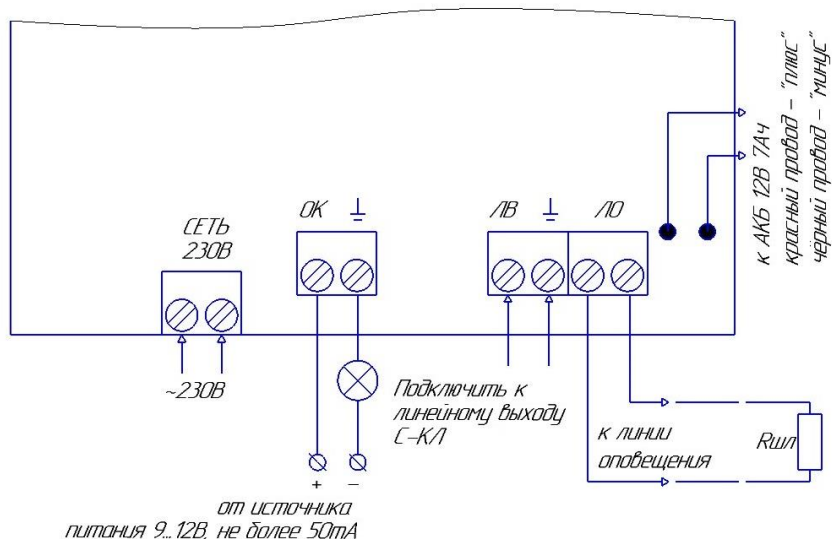


Рисунок 1. Схема внешних соединений прибора «С-КЛ-БР»



от источника питания 9...12В, не более 50мА

Rшл – резистор типа С1-4 0,25Вт 3кОм ±5%, устанавливается в конце шлейфов. При использовании разветвлённых схем подключения речевых оповещателей, величина сопротивлений окончательных резисторов для каждой параллельной ветви оповещателей изменяется, их рекомендуемые значения приведены в приложении 1.

ПРИБОР УПРАВЛЕНИЯ РЕЧЕВЫМИ ОПОВЕЩАТЕЛЯМИ
«С-КЛ-БР»
ПАСПОРТ

ОКПД 2 26.30.50.114 ТН ВЭД ЕАЭС 8531 10 300 0 ТУ 26.30.50-020-0131524356-2021 RU C-RU.ПБ68.В.00506/21

Наименование: ПРИБОР УПРАВЛЕНИЯ РЕЧЕВЫМИ ОПОВЕЩАТЕЛЯМИ «С-КЛ-БР»

Заводской номер: _____

1. Общие сведения

- 1.1. Прибор управления речевыми оповещателями «С-КЛ-БР» (далее по тексту – прибор) предназначен для трансляции речевых сообщений от прибора управления речевыми оповещателями «С-КЛ» или «С-КЛД» в системах пожарной сигнализации на объектах различной степени сложности с контролем линии оповещения.
- 1.2. Максимальное количество приборов «С-КЛ-БР» подключаемых к прибору «С-КЛ» или «С-КЛД» не более десяти штук.
- 1.3. Прибор устанавливается внутри охраняемых объектов и рассчитан на круглосуточный режим работы.
- 1.4. Для трансляции использовать речевые оповещатели **С-ЗП 4/8 Ом, С-5Л 4/8 Ом, С-ЗЛ исп. 2 4/8 Ом, С-5Л исп. 2 4/8 Ом, С-ЗЛ-МИНИ 4/8 Ом, С-10Л 8 Ом, С-10Л исп. 2.**

2. Особенности прибора

- 2.1. Команда на включение и выключение тревожного оповещения поступает от прибора управления речевыми оповещателями «С-КЛ» или «С-КЛД».
- 2.2. Прибор осуществляет контроль целостности линии оповещения.
- 2.3. Усилитель мощности звукового сигнала, используемый в приборе, снабжен устройством автоматической защиты от короткого замыкания и перегрузки выходной цепи (линии оповещения).
- 2.4. При отключении питания от сети переменного тока прибор автоматически переходит на питание от источника резервного питания (**эксплуатация прибора без подключенной АКБ запрещена!**).
- 2.5. Прибор имеет транзисторный ключ типа «открытый коллектор» «НЕИСПРАВНОСТЬ» и звуковой сигнализатор, которые активируются при неисправности линии оповещения, отсутствии АКБ или сетевого питания.

3. Описание прибора

- 3.1. Органы индикации прибора:
 - Индикатор «ПИТАНИЕ» («СЕТЬ»);
 - Индикатор «КОНТРОЛЬ»;
 - Индикатор «ТРАНСЛЯЦИЯ»;
 - Звуковой сигнализатор.
- 3.2. Органов управления прибор не имеет, трансляция тревожного оповещения запускается от прибора управления речевыми оповещателями «С-КЛ» или «С-КЛД».
- 3.3. Входы и выходы:
 - вход напряжения питания (клеммы «СЕТЬ 220В») служит для питания прибора от сети 220В;
 - линейный вход (клеммы «ЛВ» и «←») служит для соединения с линейным выходом прибора управления речевыми оповещателями «С-КЛ» или «С-КЛД»;
 - выход транзисторного ключа «НЕИСПРАВНОСТЬ» (клеммы «ОК» и «←») служит для подключения звукового или светового оповещателя (с напряжением питания от 9 до 13,8В и током потребления не более 50 мА) с целью привлечения внимания персонала при возникновении аварийной ситуации;
 - выход линии оповещения (клеммы «ЛО») служит для подключения речевых оповещателей;
 - вход «АКБ – +» (провода красный – «+», чёрный – «-») служит для подключения АКБ.

4. Дежурный режим

Прибор в дежурном режиме осуществляет контроль целостности линии оповещения, наличия сетевого питания, наличия АКБ, процесса заряда/разряда АКБ.

- 4.1. Источник резервного питания (ИРП).
 - 4.1.1. В качестве ИРП использовать АКБ 12В 7Ач (в комплект не входит, приобретается отдельно). При подключении к сети без АКБ прибор не включается.
 - 4.1.2. Контроль работы ИРП визуально определяется индикатором «ПИТАНИЕ» («СЕТЬ»).
 - 4.1.3. При включении в сеть с АКБ, заряженной до напряжения:
 - менее 12,7±0,2В Индикатор «ПИТАНИЕ» («СЕТЬ») мигает желто-зеленым светом, более 12,7±0,2В индикатор «ПИТАНИЕ» («СЕТЬ») светит зеленым цветом, информируя о достаточном заряде АКБ для трансляции речевого оповещения не менее 3 часов.
- Внимание: если АКБ заряжена менее 12,0±0,2В - переход прибора в режим трансляции невозможен!**
- Максимальное напряжение заряда АКБ 13,7±0,1В.
- 4.1.4. При отключении сети прибор автоматически переходит на питание от АКБ, индикатор «ПИТАНИЕ» («СЕТЬ»):
 - мигает зеленым светом если напряжение на АКБ более 12,7±0,2В, транзисторный ключ и звуковой сигнализатор (постоянное звучание) активируются на 120 секунд.
 - мигает желтым светом если напряжение на АКБ от 10,4±0,2В до 12,7±0,2В, транзисторный ключ и звуковой сигнализатор (постоянное звучание) активируются на 120 секунд.
 - загорается желтым светом если напряжение на АКБ менее 10,4±0,2В, транзисторный ключ и звуковой сигнализатор (прерывистое звучание) активируются на 120 секунд, после чего происходит полное отключение прибора. При подаче сетевого питания или замены АКБ прибор переходит в режим заряда АКБ и контроля линий.
- 4.1.5. При отключении АКБ в дежурном режиме индикатор «ПИТАНИЕ» («СЕТЬ») светит желтым цветом, транзисторный ключ и звуковой сигнализатор (постоянное звучание) активируются на 120 секунд.
- 4.2. Контроль линии оповещения.
 - 4.2.1. Целостность линии оповещения на обрыв и короткое замыкание визуально отображает индикатор «КОНТРОЛЬ».
 - 4.2.2. При исправной линии оповещения индикатор «КОНТРОЛЬ» не светит.
 - 4.2.3. При нарушении линии оповещения индикатор «КОНТРОЛЬ» светит желтым цветом до устранения неисправности. При этом активируется транзисторный ключ на 120 секунд, зуммер звучит прерывисто.

Переход в режим трансляции при неисправной линии оповещения невозможен!



Где купить: ООО «ЭЛТЕХ-СЕРВИС»
www.eltech-service.ru 8 (8452) 74 00 40
info@eltech-service.ru



Произведено в России

ИП Раченков Александр Викторович

644076 г. Омск, ул. 75-ой Гвардейской бригады, 1 «В»
соответствует требованиям ТР ЕАЭС 043/2017



4.2.4. Целостность линии оповещения определяется номинальным сопротивлением резистора, включенного в конце шлейфа, и сопротивлением самого шлейфа в диапазоне 1,5 ± 4,3 кОм.

5. Режим трансляции

Во время трансляции речевых сообщений, контроль линии оповещения не осуществляется, индикатор «КОНТРОЛЬ» не светит.

5.1. Переход в режим трансляции речевых сообщений производится подачей сигнала с линейного выхода прибора управления речевыми оповещателями «С-КЛ» или «С-КЛД» по двухпроводной экранированной линии.

5.2. Визуально переход в режим трансляции отображает индикатор «ТРАНСЛЯЦИЯ», загорается красным светом.

5.3. Речевые сообщения передаются циклически до снятия команды на включение.

5.4. В случае если суммарное сопротивление подключенных оповещателей менее 1,8 Ом или возникло короткое замыкание на линии, срабатывает защита от перегрузки, циклично отключается трансляция на 3-4 секунды, мигает индикатор «ТРАНСЛЯЦИЯ», включается звуковой сигнализатор (прерывистое звучание). При устранении неисправности трансляция автоматически продолжается.

5.5. При разрядке АКБ до уровня 12,7±0,2В в режиме трансляции (при наличии сети) индикатор «ПИТАНИЕ» («СЕТЬ») начинает мигать желто-зеленым светом, при дальнейшем разряде до уровня 10,4±0,2В трансляция прекращается, индикатор загорается желтым светом, активируются транзисторный ключ и звуковой сигнализатор (прерывистое звучание) на 120 секунд, по истечении которых прибор переходит в режим заряда АКБ, индикатор «ПИТАНИЕ» («СЕТЬ») начинает мигать желто-зеленым светом. По достижении уровня заряда АКБ 12,0±0,2В прибор, если не снята команда на трансляцию, переходит в режим трансляции.

Для бесперебойной трансляции возможна замена разряженной АКБ без отключения трансляции.

5.6. При разряде АКБ до уровня 10,4±0,2В в режиме трансляции (при отсутствии сети) трансляция прекращается, индикатор «ПИТАНИЕ» («СЕТЬ») начинает гореть желтым светом, активируются транзисторный ключ и звуковой сигнализатор (прерывистое звучание) на 120 секунд. Если не будет произведена замена АКБ, прибор полностью отключится до появления сетевого питания.

6. Основные технические характеристики

Напряжение питания от сети переменного тока (при частоте 50±2 Гц), В	170 - 242
Мощность, потребляемая от сети переменного тока, В·А	10
Максимальный ток потребления от аккумулятора в дежурном режиме, мА	35
Номинальная выходная звуковая мощность при активной нагрузке 2 Ом, Вт	28
Номинальная выходная звуковая мощность при активной нагрузке 4 Ом, Вт	17
Номинальная емкость встраиваемого аккумулятора, А·ч	7
Время работы прибора в режиме трансляции, ч, не менее	3
Время работы прибора от аккумулятора (при отключенном сетевом питании) в дежурном режиме, ч	24
Диапазон воспроизводимых частот, Гц	200-5000
Масса прибора без аккумуляторной батареи, кг, не более	0,6
Габаритные размеры, мм, не более	170x230x95
Диапазон рабочих температур, °С	- 10...+ 40
Срок службы прибора, лет, не менее	10
Степень защиты, обеспечиваемая оболочкой	IP 30
Степень пожарной безопасности изделия соответствует ГОСТ Р МЭК 60065-2002	

7. Комплектность

№ п/п	Наименование	Кол-во
1	Прибор управления речевыми оповещателями «С-КЛ-БР»	1
2	Паспорт прибора управления речевыми оповещателями «С-КЛ-БР»	1
3	Резистор MF- 0,25Вт 3 кОм ± 5%	1

8. Указания по эксплуатации

8.1. Эксплуатация прибора должна производиться техническим персоналом, изучившим настоящий паспорт.

8.2. После вскрытия упаковки необходимо:

- проверить комплектность устройства;

- провести внешний осмотр устройства и убедиться в отсутствии механических повреждений.

8.3. После транспортировки перед включением прибор должен быть выдержан без упаковки в нормальных климатических условиях не менее 24 часов.

9. Установка и включение прибора

9.1. Установку, снятие и ремонт прибора необходимо производить только при выключенных напряжениях питания.

ВАЖНО: Следует помнить, что в рабочем состоянии прибора к клеммам «СЕТЬ» подводится опасное для жизни напряжение ~220В.

9.2. Прибор устанавливается на объекте в таком месте, где он защищен от воздействия атмосферных осадков, механических повреждений и доступа посторонних лиц. Электрические соединения прибора при установке производятся в соответствии со схемой подключения (рис. 1). Варианты схем подключения акустических оповещателей представлены в приложении №1 к паспорту.

10. Хранение и утилизация

10.1. Прибор допускается хранить (транспортировать) в крытых помещениях (транспортных средствах) при температуре от -50 до +50°С в упаковке поставщика.

10.2. В помещениях для хранения прибора не должно быть паров кислот, щелочей, агрессивных газов и других вредных примесей, вызывающих коррозию.

10.3. После транспортирования и хранения при отрицательных температурах прибор после распаковывания перед проверкой должен быть выдержан в нормальных климатических условиях не менее 24 ч.

10.4. Особых мер по утилизации не требуется.

11. Гарантии изготовителя

11.1. Предприятие-изготовитель гарантирует соответствие прибора требованиям настоящих ТУ при соблюдении потребителем условий и правил хранения, транспортирования, монтажа и эксплуатации, установленных в паспорте на прибор.

11.2. Предприятие-изготовитель гарантирует нормальную работу прибора в течение 18 мес. со дня изготовления при соблюдении потребителем условий эксплуатации и правил хранения.

11.3. Гарантия не распространяется на прибор, имеющий механические повреждения.

11.4. Предприятие-изготовитель оставляет за собой право внесения конструктивных изменений, не ухудшающих потребительских свойств, которые могут быть не отражены в данном руководстве.

Свидетельство о приемке (дата приёмки указана на этикетке на корпусе прибора)

Прибор С-КЛ-БР изготовлен и принят в соответствии с обязательными требованиями государственных (национальных) стандартов, действующей технической документации и признан годным для эксплуатации.

ШТАМП ОТК

Дополнительную информацию смотри на сайте www.eltech-service.ru

Единая служба техподдержки **8-(8452)-74-00-40**