

ПАСПОРТ  
IP-видеодомофон DS85006MP-3L



**10. Свидетельство о приемке.**

IP-видеодомофон DS85006MP-3L исправен, работоспособен и признан годным к эксплуатации.

Серийный номер изделия: \_\_\_\_\_

Дата продажи: \_\_\_\_\_

штамп  
продавца

**Внимание!** Исправление даты не допускается.

**Я, покупатель, проверил изделие на отсутствие механических, термических и прочих повреждений, а также комплектацию (изделие укомплектовано в полном объеме согласно данному паспорту). Оборудование получено мной в рабочем состоянии, претензий не имею.**

От продавца \_\_\_\_\_  
подпись

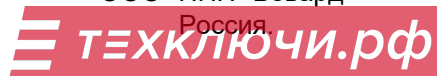
От покупателя \_\_\_\_\_  
подпись

При отсутствии подписи со стороны продавца гарантийные условия на данный товар не распространяются.

ИЗГОТОВИТЕЛЬ:  
ООО "НПП "Бевард"

Россия

Скачано с



**1. Технические характеристики.**

**Общие:**

|                      |   |
|----------------------|---|
| Сенсор               | 1,3 Мп, Sony Exmor, 1/3" КМОП-сенсор, День/Ночь                                   |
| Чувствительность     | 0.01 лк (день) / 0.001 лк (ночь), 0 лк (с подсветкой)                             |
| Объектив             | 3.7 мм, F2.0  |
| Угол обзора          | 85° (по горизонтали), 56° (по вертикали)*   |
| Регулировка поворота | От -45 до 45°   |
| Скорость затвора     | От 1/25 до 1/8000 с (автоматич., настройка макс. значения)                        |
| Шумоподавление       | 2DNR, 3DNR, SmartNR   |
| Мелодии звонка       | Сменные (устанавливаются пользователем)   |
| Дополнительно        | Электромехан. ИК-фильтр, прогрессивное сканирование, поддержка MicroSDHC до 32 Гб |

**Видео:**

|                       |   |
|-----------------------|---|
| Формат сжатия         | H.264 VP/MP, Motion JPEG  |
| Видеопоток            | Двойное кодирование   |
| Разрешение            | Основной поток: 1280x960, 1280x720;<br>Альтернатив. поток: 720x576, 640x360, 320x240  |
| Скорость кадров       | До 25 к/с для всех разрешений   |
| Скорость передачи     | От 32 кбит/с до 16 Мбит/с (режимы работы VBR/CBR)   |
| Параметры изображения | Яркость, контрастность, оттенок, насыщенность, резкость, гамма-коррекция, видеомаска (до 4-х зон), переворот, отражение, VLC, HLC, APU, баланс белого, синхронизация с источником света |
| Титры                 | Название, подключения, скорость кадров, скорость передачи, день недели, дата, время   |

**Аудио:**

|               |                             |
|---------------|-----------------------------|
| Аудиовыход    | Встроенный динамик          |
| Аудиовход     | Встроенный микрофон         |
| Компрессия    | G.711 (a-law, u-law), G.726 |
| Дополнительно | Двусторонний аудиоканал     |

**ИК-подсветка:**

|            |   |
|------------|---|
| Светодиоды | ИК-светодиод третьего поколения (1 шт.), 850 нм |
|------------|---|

\* Возможно виньетирование не более 1,5%

|                |   |
|----------------|---|
| Режим работы   | Вкл./выкл. - по датчику: при просмотре видео, постоянно |
| Угол освещения | 58°   |
| Дальность      | До 10 м   |

#### **Сеть и интерфейсы:**

|                   |  |
|-------------------|--|
| Сетевой интерфейс | 10Base-T/100Base-TX Ethernet порт  |
| Сетевые протоколы | TCP/IP, SIP v.2.0, PPTP, HTTP, HTTPS, FTP, SMTP, DDNS, DHCP, PPPoE, RTP, RTSP, ICMP, UPnP, UDP, NTP, ONVIF S, Modbus TCP, Camdrive |
| Соединение        | DHCP, статический адрес  |
| Выход тревоги     | 3 канала (режим NO/NC)   |

#### **Эксплуатация:**

|                       |   |
|-----------------------|---|
| Питание *             | 12 В 0.5 А (DC) / PoE IEEE 802.3af (Class 0)  |
| Потребляемая мощность | 5 Вт (DC) / 5.5 Вт (PoE)  |
| Ток коммутации        | До 1 А  |
| Рабочая температура   | От -45 до +50°C   |
| Класс защиты          | IP66  |
| Размеры (шхвхг)       | 73x166x51 мм  |
| Вес                   | 570 г (нетто)   |
| Материал корпуса      | Металл  |
| Цвет                  | Черный (матовый), серый «металлик» (на выбор)   |
| Особенности корпуса   | Антивандальное исполнение   |
| Управление            | Веб-интерфейс, профессиональное ПО Intercom   |
| Системные требования  | Microsoft Internet Explorer 11.0 в среде Windows 10/8/7/Vista, iOS 6.0 и выше, Android 4.0 и выше |

## **2. Комплект поставки.**

|   |       |
|---|-------|
| 2.1 Вызывная панель с установленной картой памяти         | 1 шт. |
| 2.2 Кронштейн (состоит из двух частей) с секретным винтом | 1 шт. |
| 2.3 Контроллер вызывной панели ** с клеммным разъемом     | 1 шт. |
| 2.4 Комплект крепежа                                      | 1 шт. |
| 2.5 Разъемы RJ-45   | 2 шт. |
| 2.6 Упаковочная тара                                      | 1 шт. |

\*\* NC311P.

## **3. Назначение.**

IP-видеодомофон DS85006MP-3L предназначен для организации системы IP-домофонии на базе уже проведенной локальной сети без использования дополнительных коммуникаций или оборудования. Также устройство может быть использовано для видеонаблюдения за территорией перед местом его установки. Выгоды данного решения: экономичность, простота монтажа, возможность удалённого доступа к домофону нескольких пользователей одновременно.

## **4. Устройство и принцип работы.**

Установите на ПК, ноутбук или мобильное устройство на iOS / Android программное обеспечение BEWARD Intercom, входящее в комплект поставки, и выполните простую настройку. С помощью установленного приложения можно удаленно отвечать на входные звонки, открывать двери и многое другое. Данное приложение распространяется бесплатно и доступно для загрузки с нашего сайта (вкладка «Файлы»).

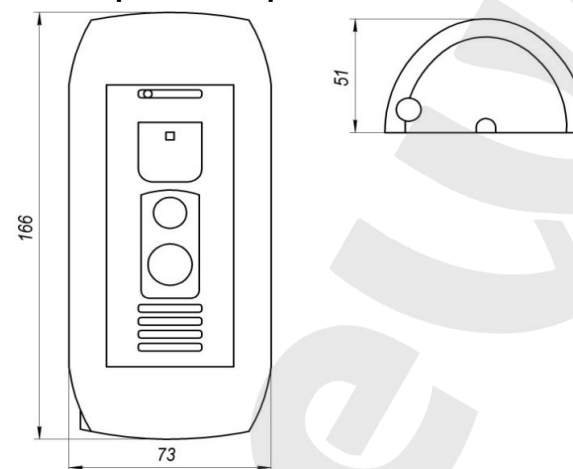
## **5. Установка и подключение.**

**ВНИМАНИЕ!** Перед включением оборудования внимательно ознакомьтесь с руководством по подключению и эксплуатации. Помните, что неправильная установка и настройка оборудования может привести к нарушениям работоспособности и выходу из строя!

### **СХЕМА КОММУТАЦИИ (ВНЕШНИЕ ИНТЕРФЕЙСЫ)**

|           |   |
|-----------|---|
| DC 12V    | Предназначен для подключения питающего напряжения     |
| ALARM OUT | Контакты для подключения замка/контроллера замка      |
| ETHERNET  | Разъем подключения к сети LAN с помощью штекера RJ-45 |

## **6. Габаритный чертеж.**



## **7. Сертификация.**

Сертификат соответствия ЕАЭС N RU Д-РУ.РА03.В.77127/21  
Срок действия с 22.12.2021. по 21.12.2026

## **8. Утилизация.**

Изделие утилизировать как бытовую технику согласно правилам, установленным органами самоуправления региона утилизации.

## **9. Гарантийные обязательства.**

Гарантийные обязательства представлены на сайте по ссылке:  
<http://www.beward.ru/contact/service/>