

## Пассивная кабельная сборка

### QSC-25G-CAB-P1/P2/P3/P5

QSC-25G-CAB-P1 Пассивная кабельная сборка 25G SFP28, 1м

QSC-25G-CAB-P2 Пассивная кабельная сборка 25G SFP28, 2м

QSC-25G-CAB-P3 Пассивная кабельная сборка 25G SFP28, 3м

QSC-25G-CAB-P5 Пассивная кабельная сборка 25G SFP28, 5м

### Описание

Пассивная кабельная сборка (DAC, SFP28) QSC-25G-CAB-P1/P2/P3/P5 соответствует стандартам SFF-8432 и SFF-8402. Доступны различные варианты сечения проводов от 30 до 26 AWG с различными вариантами длины кабеля (до 5 м).

### Характеристики

- Поддержка скоростей передачи данных до 25,78125 Гбит/с
- Расстояние до 5 м
- 20-контактный разъем SFP с возможностью «горячей» замены
- Соответствие стандартам SFF-8402 и SFF-8432
- Работает от одного источника питания +3,3 В
- Температурный диапазон: 0 °C ~ +70 °C
- Соответствие RoHS

### Применение

- Коммутаторы, серверы и маршрутизаторы с низким уровнем электромагнитного излучения
- Сети центра обработки данных
- Сети хранения данных
- Телекоммуникационная и беспроводная инфраструктура
- Контрольно-измерительное оборудование

### Технические характеристики

#### Рекомендованные параметры

Параметр	Символ	Мин	Макс.	Единица измерения
Operating Case Temperature	T <sub>opc</sub>	0	70	°C
Storage Temperature	T <sub>st</sub>	-40	85	°C
Relative Humidity (non-condensation)	RS	35	60	%

Параметр	Символ	Мин	Макс.	Единица измерения
Supply Voltage	VCC3	3,135	3,465	В
Voltage on LVTTTL Input	Vilvttl	-0,3	VCC3+0,2	В
Power Supply Current	ICC3		15	мА
Total Power Consumption	Pd	-	0,05	Вт

### Назначение контактов

Контакт	Символ	Описание
1	VEET [1]	Transmitter Ground
2	Tx_FAULT [2]	Not used
3	Tx_DIS [3]	Not used
4	SDA [2]	2-wire Serial Interface Data Line
5	SCL [2]	2-wire Serial Interface Clock Line
6	MOD_ABS [4]	Module Absent. Grounded within the module
7	RS0 [5]	Not used
8	RX_LOS [2]	Loss of Signal indication. Logic 0 indicates normal operation
9	RS1 [5]	Not used
10	VEER [1]	Receiver Ground
11	VEER [1]	Receiver Ground
12	RD-	Receiver Inverted DATA out. AC Coupled
13	RD+	Receiver DATA out. AC Coupled
14	VEER [1]	Receiver Ground
15	VCCR	Receiver Power Supply
16	VCCT	Transmitter Power Supply

Контакт	Символ	Описание
Контакт	Символ	Описание
17	VEET [1]	Transmitter Ground
18	TD+	Transmitter DATA in. AC Coupled
19	TD-	Transmitter Inverted DATA in. AC Coupled
20	VEET [1]	Transmitter Ground

Примечание:

[1] Module circuit ground is isolated from module chassis ground within the module.

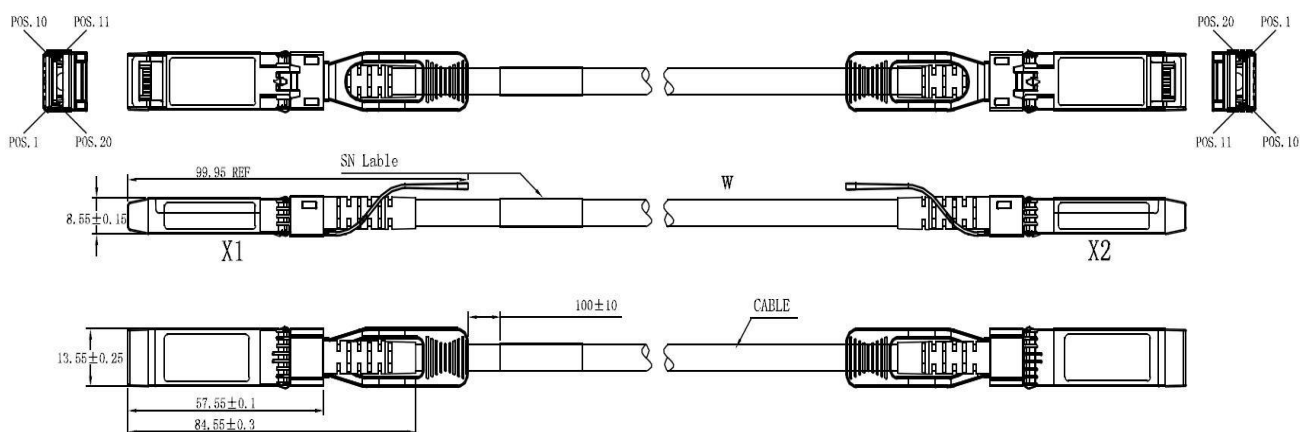
[2] Should be pulled up with 4.7k – 10k ohms on host board to a voltage between 3.15V and 3.6V.

[3] Tx\_Disable is an input contact with a 4.7 kΩ to 10 kΩ pullup to VccT inside the module.

[4] Mod\_ABS is connected to VeeT or VeeR in the SFP+ module. The host may pull this contact up to Vcc\_Host with a resistor in the range 4.7 kΩ to 10 kΩ. Mod\_ABS is asserted “High” when the SFP+ module is physically absent from a host slot.

[5] RS0 and RS1 are module inputs and are pulled low to VeeT with > 30 kΩ resistors in the module.

## Габаритные размеры



## Информация для заказа

Модель	Описание
QSC-25G-CAB-P1	Пассивная кабельная сборка 25G SFP28, 1 м
QSC-25G-CAB-P2	Пассивная кабельная сборка 25G SFP28, 2 м
QSC-25G-CAB-P3	Пассивная кабельная сборка 25G SFP28, 3 м

Модель	Описание
QSC-25G-CAB-P5	Пассивная кабельная сборка 25G SFP28, 5 м

## Общая информация

### Замечания и предложения

Мы всегда стремимся улучшить нашу документацию и помочь вам работать лучше, поэтому мы хотим услышать вас. Мы всегда рады обратной связи, в особенности:

- ошибки в содержании, непонятные или противоречащие места в тексте;
- идеи по улучшению документации, чтобы находить информацию быстрее;
- неработающие ссылки и замечания к навигации по документу.

Если вы хотите написать нам по поводу данного документа, то используйте, пожалуйста, форму обратной связи на сайте [qtech.ru](https://qtech.ru).

### Гарантия и сервис

Процедура и необходимые действия по вопросам гарантии описаны на сайте QTECH в разделе «Поддержка» -> «[Гарантийное обслуживание](#)».

Ознакомиться с информацией по вопросам тестирования оборудования можно на сайте QTECH в разделе «Поддержка» -> «[Взять оборудование на тест](#)».

Вы можете написать напрямую в службу сервиса по электронной почте [sc@qtech.ru](mailto:sc@qtech.ru).

### Техническая поддержка

Если вам необходимо содействие в вопросах, касающихся нашего оборудования, то можете воспользоваться нашей автоматизированной системой запросов технического сервис-центра [helpdesk.qtech.ru](https://helpdesk.qtech.ru).

Телефон Технической поддержки +7 (495) 477-81-18 доб. 0

### Электронная версия документа

Дата публикации: 09.12.2022



[https://files.qtech.ru/upload/optical\\_modules/cable/QSC-25G-CAB-Px\\_datasheet.pdf](https://files.qtech.ru/upload/optical_modules/cable/QSC-25G-CAB-Px_datasheet.pdf)