

ТУНГУС®

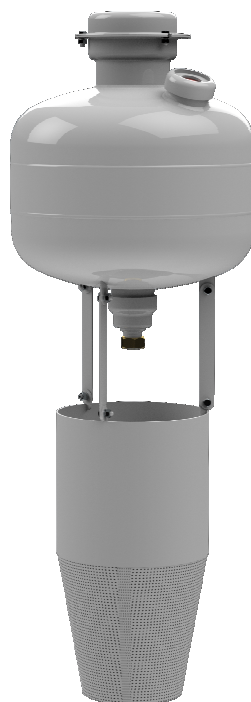


АО «Источник Плюс»  
ул. Социалистическая, 1  
г. Бийск, Алтайский край, Россия, 659322,  
тел. (3854) 30-70-40, 30-58-59

[www.antifire.org](http://www.antifire.org)  
[antifire@inbox.ru](mailto:antifire@inbox.ru)



## МОДУЛЬ ПОЖАРОТУШЕНИЯ ПЕНОЙ ВЫСОКОЙ КРАТНОСТИ МППВК(Взр)-17-ГЗ



Паспорт  
и руководство по эксплуатации  
МППВК(Взр)-17-ГЗ ПС

Настоящий Паспорт и руководство по эксплуатации является документом, отражающим сведения о модулях пожаротушения пеной высокой кратности МППВК(Взр)-17-ГЗ (далее по тексту - МППВК).

К работе с МППВК допускаются лица не моложе 18 лет, изучившие настоящий Паспорт и руководство по эксплуатации.

Взрывозащищенность МППВК соответствует требованиям ТР ТС 012/2011, обеспечивается видом взрывозащиты «искробезопасная электрическая цепь «i» по ГОСТ 31610.11-2014 (IEC 60079-11:2011) и выполнением его конструкции согласно требованиям ГОСТ 31610.0-2019 (IEC 60079-0:2017).

## **1 ОПИСАНИЕ И РАБОТА МППВК**

### **1.1 НАЗНАЧЕНИЕ**

1.1.1 МППВК предназначены для локализации и тушения пожаров классов А, В в автоматическом или автономном режимах.

1.1.2 Область применения взрывозащищенного МППВК:

- подземные выработки шахт, рудников и их наземные строения, опасные по газу (метан) и/или угольной пыли в соответствии с утвержденными Ростехнадзором Федеральными нормами и правилами в области промышленной безопасности: «Правила безопасности в угольных шахтах» (Приказ от 19.11.2013 г. № 550), «Правила безопасности при ведении горных работ и переработке твердых полезных ископаемых» (Приказ от 11.12.2013 г. № 599);

- взрывоопасные зоны помещений и наружных установок классов 0, 1, 2 по ГОСТ IEC 60079-10-1-2013, в которых возможно образование взрывоопасных смесей категорий IА, IВ, IС температурных групп Т1, Т2, Т3, Т4, Т5 по ГОСТ 31610.0-2019 (IEC 60079-0:2017);

- взрывоопасные зоны помещений и наружных установок классов 20, 21, 22 по ГОСТ IEC 60079-10-2-2011, в которых возможно образование взрывоопасных смесей категорий IIA, IIB, IIC по ГОСТ 31610.0-2019 (IEC 60079-0:2017).

1.1.3 МППВК имеет Ex-маркировку для взрывоопасных сред PO Ex ia I Ma X / 0Ex ia IС T5 Ga X / Ex ia IС T100 °C Da X и степень защиты от внешних воздействий по ГОСТ 14254-2015 IP65 для вводной коробки и IP67 для корпуса МППВК.

1.1.4 ВНИМАНИЕ: МППВК НЕ ПРЕДНАЗНАЧЕН ДЛЯ ТУШЕНИЯ ПОЖАРОВ:

- веществ, реагирующих с водой (щелочные и щелочноземельные металлы);

- веществ, горение которых может происходить без доступа воздуха.

1.1.5 Температурный диапазон эксплуатации от плюс 5°С до плюс 50°С. Эксплуатация МППВК в зонах, в которых возможно образование взрывоопасных газовых или пылевых сред, допускается при относительной влажности не более 95% при температуре плюс 25°С; в подземных выработках шахт, рудников и их наземных строениях, опасных по газу (метан) и/или

угольной пыли – при относительной влажности не более  $(98\pm 2)\%$  (с конденсацией влаги) при температуре плюс  $35^{\circ}\text{C}$ .

1.1.6 МППВК предназначен как для тушения локальных очагов пожара, так и для пожаротушения всего помещения по площади и объему.

1.1.7 МППВК является исполнительным элементом в автоматических и автономных установках пожаротушения.

1.1.8 МППВК является изделием многоразового использования.

1.1.9 Вытеснение жидкого огнетушащего вещества (ОТВ) производится газом, вырабатываемым газогенерирующим элементом - источником холодного газа (ИХГ) ИХГ-17(М)-01 СИАВ 066614.025.000 ТУ, заключенным в герметичный корпус газогенерирующего устройства, обеспечивающего искрогашение потенциальных источников воспламенения.

1.1.10 Структура обозначения МППВК при заказе:

МППВК(Взр)-17-ГЗ ТУ 28.99.39-032-54572789-2021,

1 2 3 4 5

где 1 – МППВК – модуль пожаротушения пеной высокой кратности;

2 – (Взр) – МППВК во взрывозащищенном исполнении;

3 – 17 – суммарный объем ОТВ, заправляемого в МППВК,  $\text{дм}^3$ ;

4 – ГЗ – оснащение модуля - газогенератор;

5 – ТУ 28.99.39-032-54572789-2021 – обозначение нормативной документации.

1.1.11 Пример записи обозначений МППВК при заказе: МППВК(Взр)-17-ГЗ ТУ 28.99.39-032-54572789-2021.

## 1.2 ТЕХНИЧЕСКИЕ ХАРАКТЕРИСТИКИ

1.2.1 Технические характеристики МППВК представлены в таблице 1.

Таблица 1

Наименование показателя	Значение
1 Маркировка по взрывозащите электрооборудования	PO Ex ia I Ma X / 0Ex ia IIС T5 Ga X / Ex ia IIС T100 °C Da X
2 Степень защиты от внешних воздействий	IP65 для вводной коробки и IP67 для корпуса МППВК
3 Класс электротехнического изделия по способу защиты человека от поражения электрическим током	III
4 Вместимость корпуса, $\text{дм}^3$	$21,0^{+0,4}$
5 Габаритные размеры, мм, не более:	
- диаметр	342
- высота с пеногенератором	1005
- ширина между болтами для крепления кронштейна	405
6 Масса МППВК без ОТВ, кг, не более	13,7
7 Суммарный объем ОТВ, $\text{дм}^3$	$17^{+0,3}$
8 Масса МППВК полная, кг, не более	31,0

Продолжение таблицы 1

Наименование показателя	Значение	
9 Инерционность МППВК (время с момента подачи пускового импульса на элемент электропусковой модуля до момента начала выхода ОТВ из генератора пены), с, не более	3	
10 Время выпуска ОТВ, с, не более	180	
11 Расход ОТВ через генератор пены, $\text{дм}^3/\text{с}$ , не менее	0,09	
12*) Кратность пены, не менее	550	
13 Максимальное рабочее давление, МПа	2,0	
14 Давление срабатывания предохранительного клапана, МПа	2,5...3,0	
15 Защищаемые площадь ( $S$ , $\text{м}^2$ ) и объем ( $V$ , $\text{м}^3$ ) для пожаров классов А, В при тушении с высот от 2 до 6 м	S	V
	14	7,8
16 Характеристики цепи элемента электропускового: - безопасный ток проверки цепи, А, не более - ток срабатывания, А, не менее - время подачи тока срабатывания, с, не менее - электрическое сопротивление, Ом	0,03 0,15**) 0,1 8...16	
17 Входные и внутренние искробезопасные параметры цепи элемента электропускового: - максимальное входное напряжение ( $U_i$ ), В - максимальный входной ток ( $I_i$ ), А - максимальная внутренняя емкость ( $C_i$ ), нФ  - максимальная внутренняя индуктивность ( $L_i$ ), мкГн	24 0,433 Неизмеримо мала 25	
18 Ресурс срабатываний, раз, не менее	5	
<p>Примечания</p> <p>1 -*) – кратность пены определяется по формуле: <math>K = (1000 \cdot V_{\text{п}}) / V_{\text{ОТВ}}</math>, где <math>V_{\text{ОТВ}} = V_{\text{В}} + V_{\text{ПО}}</math> – объем ОТВ в МППВК, <math>\text{дм}^3</math>; <math>V_{\text{В}}</math> – объем воды, <math>\text{дм}^3</math>; <math>V_{\text{ПО}}</math> – объем пенообразователя, <math>\text{дм}^3</math>; <math>V_{\text{п}}</math> – объем пены, <math>\text{м}^3</math>.</p> <p>2 -**) – пусковой ток, подаваемый на провода элемента электропускового, не должен превышать 2,0 А.</p>		

### 1.3 КОМПЛЕКТНОСТЬ

В комплект поставки МППВК входят:

- а) модуль МППВК ТУ 28.99.39-032-54572789-2021 – 1 шт.;
- б) генератор пены – 1 шт.;
- в) пенообразователь – 1 упаковка;
- г) летучий ингибитор коррозии – 1 упаковка;
- д) паспорт и руководство по эксплуатации – 1 экз.;
- е) сертификат соответствия – 1 экз.;
- ж) упаковка МППВК – 1 шт.

### 1.4 УСТРОЙСТВО И РАБОТА МППВК

#### 1.4.1 Устройство МППВК

1.4.1.1 МППВК (см. рисунок 1) состоит из корпуса 1, заправленного водой 2, в котором размещен герметичный контейнер 3 с пенообразователем 4. В

контейнер 3 соосно установлено газогенерирующее устройство 5, в герметичном корпусе которого смонтирован ИХГ 6 с элементом электропусковым. Зазор между ИХГ и корпусом газогенерирующего устройства заполнен пористым искрогасящим материалом 7. Соединительные провода элемента электропускового ИХГ выведены в коробку 8 через герметизированный узел в корпусе МППВК, обеспечивающий требуемую (не ниже IP67) степень защиты от внешних воздействий. Наружные концы проводов элемента электропускового ИХГ 6 при хранении и транспортировании замкнуты путем их соединения в зажиме контактном винтовом 9, установленном в коробке 8 со степенью защиты IP65. Технология соединения проводов элемента электропускового с пусковым кабелем в зажиме контактном винтовом 9 описана в разделе 2.1 настоящего паспорта. Электрические зазоры и пути утечки между неизолированными токоведущими частями (контактных зажимов и проводников) составляют 1,6 мм. Монтажный кабель через кабельный ввод 10 входит в коробку 8 и подключается к зажиму контактному винтовому 9. Контейнер 3 в нижней части перекрыт срезной силиконовой мембраной 11, поджатой рассекателем 12.

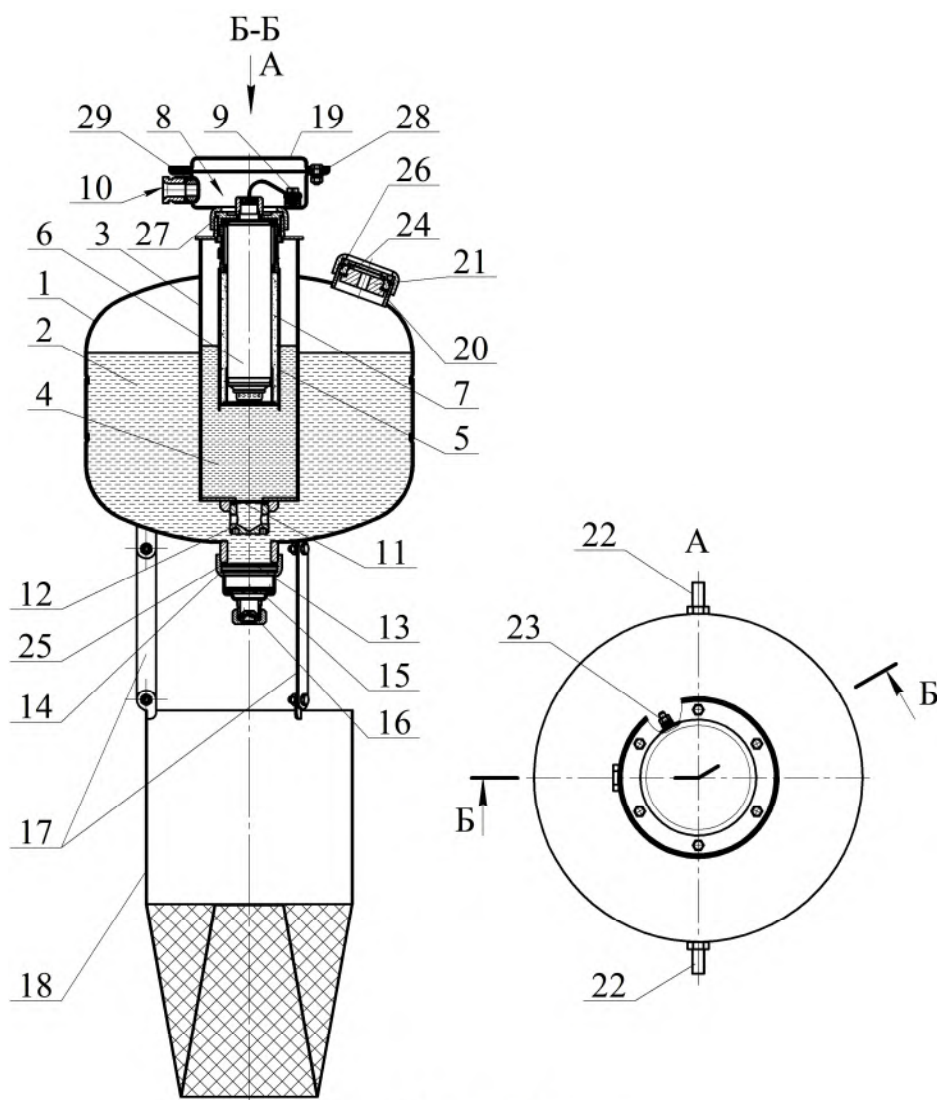


Рисунок 1



С гайкой **14** через фильтрующий элемент **15** соединена форсунка **16**. К корпусу **1** при помощи подвесов **17** закреплен корпус генератора пены высокой кратности **18**. В верхней части корпуса **1** расположены крышка **19** коробки **8**, заливная горловина **20** и предохранительный клапан **21**. На боковой поверхности корпуса **1** имеются два болта **22** для монтажа МППВК в кронштейне, предназначенном для крепления модуля к потолку или стене. МППВК имеет наружный заземляющий зажим **23**.

1.4.1.2 МППВК приводится в действие от импульса тока, который может вырабатываться:

- приборами приемно-контрольными охранно-пожарными;
- кнопкой ручного пуска;
- электронными узлами запуска.

#### 1.4.2 Принцип работы

1.4.2.1 После подачи на выводы элемента электропускового электрического импульса ИХГ **6** (см. рисунок 1) генерирует газ, который создает давление внутри контейнера **3**. При достижении в корпусе контейнера **3** давления, соответствующего уровню вскрытия мембраны **11**, пенообразователь **4** через рассекатель **12** перетекает в объем корпуса **1**, где происходит его смешивание с водой **2**. Далее начинается набор давления в корпусе **1** для вскрытия мембраны **13** и выпуска водного раствора пенообразователя через форсунку **16** в объем корпуса пеногенератора **18**. Через сетки пеногенератора **18** водный раствор пенообразователя поступает в зону горения, где формируется в виде пены высокой кратности.

### 1.5 МАРКИРОВКА

1.5.1 МППВК имеет маркировку, содержащую следующие данные:

- наименование или товарный знак предприятия-изготовителя;
- тип модуля;
- классы очагов пожара (в виде пиктограмм), которые могут быть потушены МППВК;
- диапазон температур эксплуатации;
- предостережения: «Предохранять от воздействия прямых солнечных лучей, агрессивных сред, влаги и нагревательных приборов»;
- масса незаправленного МППВК;
- номер технических условий;
- месяц и год изготовления.

Маркировка наносится на этикетку, которая крепится на корпус МППВК.

1.5.2 Маркировка взрывозащиты выполнена на табличке, расположенной на вводной коробке МППВК, и содержит следующие данные:

- наименование изготовителя или товарный знак;
- тип МППВК;
- заводской номер и год выпуска;
- номер сертификата соответствия;
- Ex-маркировка для взрывоопасных сред и изображение специального знака взрывобезопасности;
- единый знак обращения продукции на рынке государств - членов Таможенного союза;

- степень защиты от внешних воздействий по ГОСТ 14254-2015;
- наименование органа по сертификации;
- параметры входных искробезопасных электрических цепей:  $U_i$ ,  $I_i$ ,  $C_i$ ,  $L_i$ .

## 1.6 УПАКОВКА

1.6.1 МППВК должен быть упакован в деревянный ящик по ГОСТ 2991-86.

## 2 ИСПОЛЬЗОВАНИЕ ПО НАЗНАЧЕНИЮ

### 2.1 ПОДГОТОВКА К ИСПОЛЬЗОВАНИЮ

2.1.1 Извлечь МППВК из упаковки, произвести визуальный осмотр целостности корпуса и мембраны.

2.1.2 Произвести монтаж вводной коробки МППВК (см. рисунок 2) в следующей последовательности.

Снять крышку **1**, свинтив с 6-ти болтов **2** гайки **3**.

Отрезать кусок кабеля, соответствующий длине участка от МППВК до ответвительной коробки, плюс 400 мм на разделку концов кабеля.

Вывернуть ключом винт **4**. Вынуть из узла ввода шайбу **5** и резиновое кольцо **6**. В кольце просверлить центральное отверстие диаметром  $d = 0,6 \cdot (d_1 + 2)$ , где  $d_1$  – наружный диаметр кабеля.

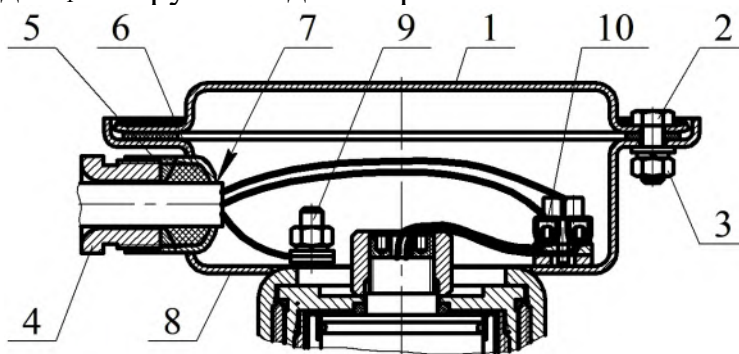


Рисунок 2

Снять оболочку с одного конца кабеля на длину 200 мм. Снять изоляцию с концов двух жил на длину 10 мм, и с третьей жилы – 20 мм.

Надеть на оболочку разделанного конца кабеля последовательно винт **4**, шайбу **5** и резиновое кольцо **6**. Расстояние от резинового кольца до среза оболочки кабеля должно быть 10 мм.

Ввести во вводное отверстие **7** корпуса **8** разделанный конец кабеля.

Вставить резиновое кольцо **6** и шайбу **5** в гнездо вводного отверстия **7** и завинтить до упора винт **4** усилием 120 Н·м.

Подсоединить жилу с оголенным концом длиной 20 мм к заземляющему зажиму **9**.

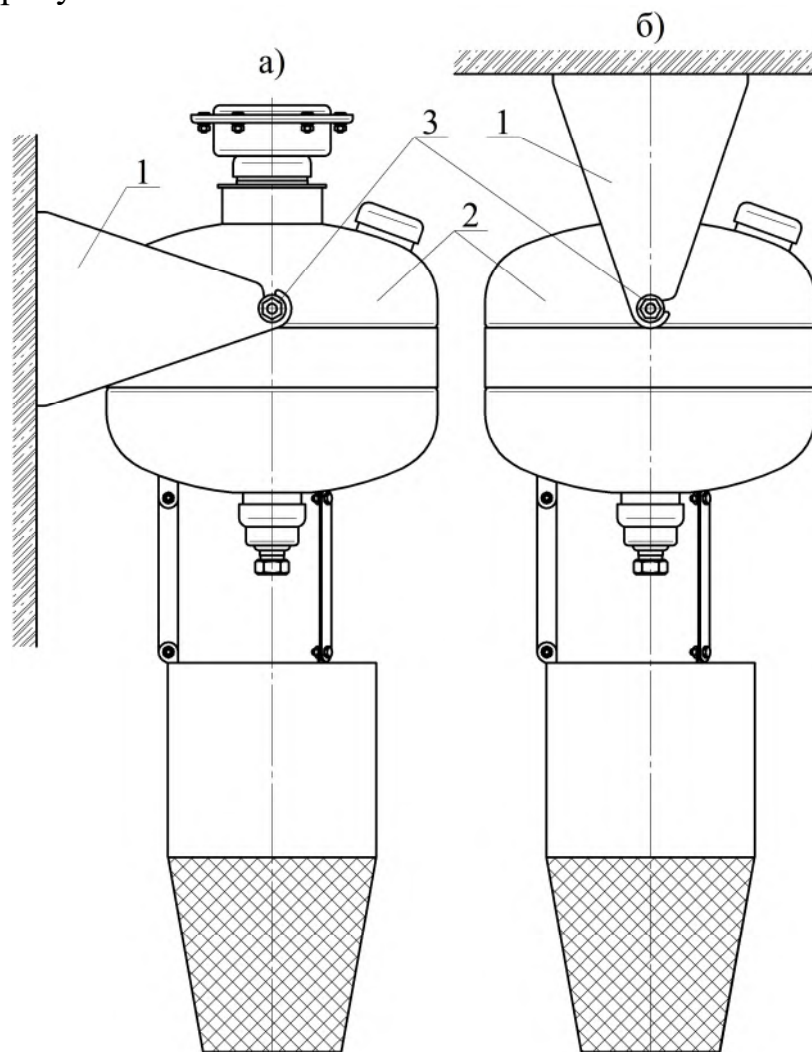
Извлечь из зажима контактного винтового **10** один провод элемента электропускового ИХГ.

Оголенные концы двух оставшихся жил пускового кабеля закрепить в зажиме контактным винтовым **10** напротив закрепленного провода элементе электропускового ИХГ. Запас жил уложить во внутрь корпуса **8**.

Оголенный конец извлечённого провода элемента электропускового ИХГ закрепить в свободном контактном гнезде зажима контактного винтового **10**.

Установить крышку **1** на корпус **8** и закрепить соединение гайками.

2.1.3 Закрепить кронштейн 1 (см. рисунок 3) на стене (рисунок 3а) или на потолке (рисунок 3б). Координаты крепежных отверстий в кронштейне приведены на рисунке 4.



а) настенное крепление;  
б) потолочное крепление

Рисунок 3 - Монтажные схемы МППВК

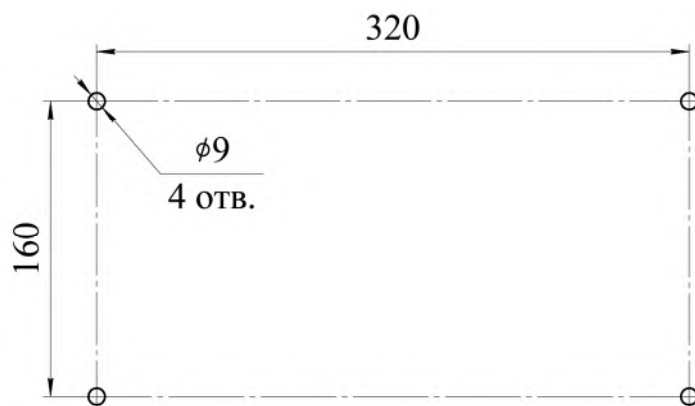


Рисунок 4

**Внимание!** Крепление кронштейна должно выдерживать статическую нагрузку, в пять раз превышающую полную массу МППВК.



2.1.4 Залить пенообразователь 4 (см. рисунок 1) в контейнер 3. Установить газогенерирующее устройство 5 с резиновым кольцом 058-062-25 ГОСТ 9833-73 27. Сверху затянуть гайку до упора.

**Внимание!** Пенообразователь для заливки брать только из комплекта поставки по пунктам 1.3 или 3.3.2 настоящего паспорта.

2.1.5 Закрепить на корпусе 1 (см. рисунок 1) через направляющие 17 корпус генератора пены 18.

2.1.6 Закрепить МППВК 2 (см. рисунок 3) в кронштейне 1, смонтированном на стене или потолке по п. 2.1.3 для этого в пазы скоб кронштейна ввести болты 22 (см. рисунок 1) и зафиксировать гайками 3 (закрутить до упора) (см. рисунок 3).

**Внимание!** При монтаже МППВК должен быть установлен вертикально, генератором пены высокой кратности вниз.

2.1.7 Залить воду (питьевую либо дистиллированную) в отверстие верхней горловины 20 (см. рисунок 1). Объем заливаемой воды должен быть  $(15,6^{+0,2})$  дм<sup>3</sup>. Открыть емкость с ингибитором коррозии и добавить его в заполненный водой корпус. Установить в отверстие горловины предохранительный клапан 21 с резиновым кольцом 050-055-30 ГОСТ 9833-73 26. Сверху закрутить гайку до упора.

**Примечание** - Допускается заливку воды и ингибитора производить до монтажа МППВК на стене или потолке, в данном случае в процессе монтажа необходимо максимально ограничить количество переверотов или наклонов изделия.

**Внимание!** Категорически запрещается увеличение или уменьшение объема воды в МППВК.

2.1.8 После установки МППВК произвести его наружное заземление.

## 2.2 ИСПОЛЬЗОВАНИЕ МППВК

2.2.1 Проектирование установок пожаротушения на базе МППВК-17-ГЗ производить согласно приложению А.

2.2.2 Область тушения по площади и объему для пожаров классов А, В с высоты от 2 до 6 м представлена в таблице 2.

Таблица 2

Параметры области тушения	Площадь, м <sup>2</sup>	Объем, м <sup>3</sup>	
	14,0	7,8	
Длина (L), м	3,74	2,28	1,77
Ширина (B), м	3,74	2,28	1,77
Высота (H), м	0	1,5	2,5
Примечания			
1 Допускается основание защищаемых площади и объема рассматривать прямоугольной формы с отношением длины к ширине не более 2:1 при условии сохранения показателей огнетушащей способности по площади и объему.			
2 Допускается изменять высоту и размеры защищаемого объема при условии выполнения равенства $L \times B \times (H + 0,5) = 9,35$ .			

## **3 ТЕХНИЧЕСКОЕ ОБСЛУЖИВАНИЕ**

### **3.1 ОБЩИЕ УКАЗАНИЯ**

3.1.1 Специального технического обслуживания в течение назначенного срока службы не требуется. Один раз в квартал внешним осмотром проверяется корпус на предмет отсутствия вмятин, повреждений и подтекания воды, целостность мембраны предохранительного клапана и наличие заземления МППВК. При нарушении целостности корпуса и мембраны предохранительного клапана МППВК необходимо заменить.

**ВНИМАНИЕ: ТЕХНИЧЕСКОЕ ОБСЛУЖИВАНИЕ МОДУЛЕЙ ДЛЯ УСТРАНЕНИЯ НЕИСПРАВНОСТЕЙ ОСУЩЕСТВЛЯТЬ ВНЕ ВЗРЫВООПАСНОЙ ЗОНЫ СПЕЦИАЛИЗИРОВАННЫМИ ПРЕДПРИЯТИЯМИ.**

3.1.2 Не допускается проведение каких-либо огневых испытаний без согласования программы экспериментальных работ или при отсутствии представителя от предприятия-изготовителя.

### **3.2 МЕРЫ БЕЗОПАСНОСТИ**

#### **3.2.1 Обеспечение взрывозащищенности**

Взрывозащищенность МППВК достигнута за счет:

- вида взрывозащиты “искробезопасная электрическая цепь «ia» по ГОСТ 31610.11-2014 (IEC 60079-11:2011) и выполнения общих технических требований к взрывозащищенному электрооборудованию по ГОСТ 31610.0-2019 (IEC 60079-0:2017);

- питания элемента электропускового по искробезопасной цепи от источника питания с выходными параметрами, соответствующими входным и внутренним параметрам, указанным в пункте 17 таблицы 1 настоящего паспорта;

- ограничения нагрева элементов и соединений электрических цепей МППВК до температуры не более плюс 100°С при максимальной температуре окружающей среды;

- обеспечения степени защиты IP65 вводной коробки при помощи уплотнительных прокладок;

- использования конструкционных материалов, безопасных в отношении фрикционного искрения, трения и соударения;

- обеспечения электростатической искробезопасности вводной коробки МППВК заземлением корпуса МППВК и отсутствием наружных деталей оболочки коробки, изготовленных из неметаллических материалов;

- электрической прочности изоляции искробезопасных цепей в соответствии с требованиями ГОСТ 31610.11-2014 (IEC 60079-11:2011);

- выполнения требований ГОСТ 31610.11-2014 (IEC 60079-11:2011) к электрическим зазорам, путям утечки и трекинговости электроизоляционных материалов;

- выполнения требований ГОСТ 31610.11-2014 (IEC 60079-11:2011) к внутренним проводам искробезопасных цепей;

- нанесения маркировки в соответствии с требованиями ГОСТ 31610.0-2019 (IEC 60079-0:2017), ГОСТ 31610.11-2014 (IEC 60079-11:2011).

3.2.2 **Знак Х**, следующий за маркировкой взрывозащиты, означает, что при эксплуатации изделия необходимо соблюдать следующие требования, (особые условия):

- питание искробезопасного электрооборудования МППВК должно производиться от внешнего устройства (источника питания), взрывозащищенность выходной цепи которого должна обеспечиваться видом взрывозащиты "искробезопасная электрическая цепь «i» по ГОСТ 31610.11-2014 (IEC 60079-11:2011) с параметрами, соответствующими входным и внутренним параметрам, указанным в пункте 17 таблицы 1 настоящего паспорта и допущенными к применению в соответствии с требованиями пункта 3.2.1, на который должен быть Сертификат соответствия по взрывозащите;

- применение МППВК во взрывозащищенном исполнении допускается только на следующих взрывоопасных объектах:

- а) в подземных выработках шахт, рудников и их наземные строения, опасные по газу (метан) и/или угольной пыли в соответствии с утвержденными Ростехнадзором Федеральными нормами и правилами в области промышленной безопасности: «Правила безопасности в угольных шахтах» (Приказ от 19.11.2013 г. № 550), «Правила безопасности при ведении горных работ и переработке твердых полезных ископаемых» (Приказ от 11.12.2013 г. № 599);

- б) во взрывоопасных зонах помещений и наружных установок классов 0, 1, 2 по ГОСТ IEC 60079-10-1-2013, в которых возможно образование взрывоопасных смесей категорий ПА, ПВ, ПС температурных групп Т1, Т2, Т3, Т4, Т5 по ГОСТ 31610.0-2019 (IEC 60079-0:2017);

- в) во взрывоопасных зонах помещений и наружных установок классов 20, 21, 22 по ГОСТ IEC 60079-10-2-2011, в которых возможно образование взрывоопасных смесей категорий ПША, ПШВ, ПШС по ГОСТ 31610.0-2019 (IEC 60079-0:2017);

- оберегать от ударов и падений, при случайном падении с высоты выше 1,5 м на любое основание, модуль подлежит утилизации в соответствии с разделом 6 настоящего паспорта;

- запрещается пользоваться МППВК с поврежденным корпусом или мембраной (вмятины, трещины, сквозные отверстия);

- запрещается производить сварочные или другие огневые работы около МППВК на расстоянии менее 2-х метров;

- запрещается хранение и установка МППВК вблизи нагревательных приборов на расстоянии менее 2-х метров.

- выполнение требований по предохранению от самоотвинчивания всех деталей, обеспечивающих взрывозащиту МППВК, и заземляющих зажимов с помощью пружинных шайб;

- хранение, транспортировка, установка и использование МППВК должны осуществляться в соответствии с правилами техники безопасности, аварийными инструкциями и рекомендациями пожарной охраны;

- техническое обслуживание модулей, включающее плановые регламентные работы, устранение неисправностей, обеспечение взрывозащищенности модуля после регламентных работ, осуществляется вне взрывоопасной зоны

специализированным предприятием, имеющим лицензию на проведение данного рода деятельности.

### 3.2.3 Требования к персоналу

- к работе с МППВК допускаются лица, несущие ответственность, изучившие настоящий паспорт и руководство по эксплуатации, аттестованные и допущенные приказом администрации предприятия к работе с модулем;

### 3.2.4 ВНИМАНИЕ: СНЯТИЕ ПЛОМБЫ И РАЗЪЕДИНЕНИЕ КОНЦОВ ВЫВОДОВ ЭЛЕМЕНТА ЭЛЕКТРОПУСКОВОГО ПРОИЗВОДИТЬ ПРИ МОНТАЖЕ ВВОДНОЙ КОРОБКИ.

После снятия пломбы и разъединения концов выводов проверить целостность цепи безопасным постоянным током, указанным в пункте 16 таблицы 1 настоящего паспорта.

Подключение линии пуска МППВК производить в последнюю очередь. Линия при подключении должна быть обесточена. До подключения модуля к приборам управления линия пуска должна быть замкнута.

3.2.5 При эксплуатации модуль пожаро- и взрывобезопасен.

3.2.6 При обнаружении дефектов МППВК в процессе его эксплуатации (вмятины, трещины, сквозные отверстия, подтекание воды), модуль подлежит отправке на предприятие-изготовитель или утилизации по разделу 6 настоящего паспорта.

3.2.7 После срабатывания МППВК утилизацию газогенерирующего устройства производить путем сдачи изделий в металлолом.

3.2.8 Класс электробезопасности МППВК - III по ГОСТ 12.2.007.0-75.

3.2.9 Крепление МППВК на несущую конструкцию должно выдерживать статическую нагрузку в 5 раз превышающую полную массу модуля.

**Внимание!** Перезарядка МППВК должна производиться с соблюдением требований инструкции по переснаряжению, разработанной АО «Источник Плюс».

## 3.3 ТЕХНИЧЕСКОЕ ОСВИДЕТЕЛЬСТВОВАНИЕ

3.3.1 Работы по техническому освидетельствованию и перезарядке после срабатывания должны проводиться предприятием-изготовителем МППВК или в организациях, имеющих лицензию на данный вид деятельности.

3.3.2 Комплект поставки для перезарядки МППВК (см. рисунок 1):

- пенообразователь (поз. 4) – 1 упаковка;
- летучий ингибитор коррозии – 1 упаковка;
- газогенерирующее устройство (поз. 5) – 1 шт.;
- мембрана СИАВ 634222.001.003 (поз. 11) – 1 шт.;
- мембрана черт. СИАВ 634222.001.002 (поз. 13) – 1 шт.;
- мембрана черт. СИАВ 634231.001.091 (поз. 24) – 1 шт.;
- металлическая сетка фильтрующего элемента перед форсункой (поз. 15) – 1 шт.;
- резиновое кольцо 050-054-25 ГОСТ 9833-73 (поз. 25) – 1 шт.;
- резиновое кольцо 050-055-30 ГОСТ 9833-73 (поз. 26) – 1 шт.;
- резиновое кольцо 058-062-25 ГОСТ 9833-73 (поз. 27) – 1 шт.;
- резиновая прокладка черт. СИАВ 634233.008.063-20 (поз. 28) – 1 шт.;

- резиновое кольцо уплотнительное СИАВ 634233.009.006-02 (поз. 29) – 1 шт.

3.3.3 О проведенных проверках и перезарядке делаются отметки на корпусе (с помощью этикетки или бирки) МППВК и в специальном журнале с заполнением формы, приведенной в приложении Б настоящего паспорта.

#### **4 ТЕКУЩИЙ РЕМОНТ**

4.1 Ремонт модулей, касающийся средств взрывозащиты, должен производиться на специализированном предприятии или на заводе - изготовителе в соответствии с требованиями РД 16.407–2000.

#### **5 ХРАНЕНИЕ И ТРАНСПОРТИРОВАНИЕ**

5.1 Условия транспортирования и хранения МППВК должны соответствовать условиям ОЖ-4 ГОСТ 15150–69.

5.2 Транспортирование МППВК в упаковке предприятия-изготовителя в интервале температур от минус 50°С до плюс 50°С допускается всеми видами транспорта в соответствии с правилами перевозки грузов для этого вида транспорта и с учетом условий транспортирования – жёсткие (Ж) по ГОСТ 23170–78.

5.3 При хранении и транспортировании МППВК должны быть обеспечены условия, предохраняющие их от механических повреждений, нагрева, попадания на них прямых солнечных лучей, атмосферных осадков, от воздействия влаги и агрессивных сред.

#### **6 УТИЛИЗАЦИЯ МППВК ПО ИСТЕЧЕНИИ НАЗНАЧЕННОГО СРОКА СЛУЖБЫ**

6.1 Работы по утилизации должны проводиться в организациях, имеющих лицензию на данный вид деятельности.

6.2 Произвести разборку МППВК.

6.3 Утилизацию корпуса МППВК производить путем сдачи в металлолом.

6.4 ОТВ экологически безвредно, поэтому для утилизации произвести слив в бытовые стоки.

6.5 Утилизацию газогенерирующего устройства ИХГ производить следующим образом.

6.5.1 В помещении, оборудованном приточно-вытяжной вентиляцией, произвести срабатывание ИХГ в газогенерирующем устройстве. Для этого корпус газогенерирующего устройства закрепить в зажиме, исключая перекрывание боковых выпускных отверстий, а провода элемента электропускового ИХГ соединить с источником постоянного тока, соответствующим требованиям пункта 16 таблицы 1 настоящего паспорта. Запуск произвести дистанционно при отсутствии людей в помещении.

6.5.2 После срабатывания убедиться, что помещение проветрено до безопасной концентрации или войти в помещение в изолирующих средствах защиты органов дыхания, извлечь газогенерирующее устройство из зажима, используя теплозащитные рукавицы, и утилизировать путем сдачи деталей изделия в металлолом.



## **7 ГАРАНТИИ ИЗГОТОВИТЕЛЯ**

7.1 Предприятие-изготовитель гарантирует соответствие МППВК требованиям технических условий при соблюдении потребителем условий эксплуатации, транспортирования и хранения.

7.2 Назначенный срок службы устанавливается и исчисляется с момента принятия МППВК отделом технического контроля (ОТК) предприятия изготовителя:

- 5 лет при эксплуатации в подземных выработках шахт, рудников и их наземных строениях, опасных по газу (метан) и/или угольной пыли;
- 10 лет при эксплуатации во взрывоопасных зонах помещений и наружных установок, в которых возможно образование взрывоопасных газовых или пылевых сред.

7.3 Гарантийный срок эксплуатации 2 года со дня приемки ОТК.

7.4 Предприятие-изготовитель не несёт ответственности в случаях:

- несоблюдения владельцем правил эксплуатации;
- небрежного хранения и транспортирования МППВК;
- утери паспорта;
- после проведения переосвидетельствования, перезарядки МППВК, если они проводились не на предприятии-изготовителе;
- превышения назначенного срока службы с момента принятия МППВК ОТК предприятия-изготовителя.

## **8 СВИДЕТЕЛЬСТВО О ПРИЕМКЕ И ПРОДАЖЕ**

Модуль пожаротушения пеной высокой кратности МППВК(Взр)-17-ГЗ соответствует требованиям ТУ 28.99.39-032-54572789-2021 и признан годным для эксплуатации.

Качество изделия подтверждено сертификатом соответствия №ЕАЭС RU С-RU.АА87.В.00932/22, действителен до 22.03.2027г.

Заводской № \_\_\_\_\_

Номер партии \_\_\_\_\_

Дата изготовления \_\_\_\_\_  
(месяц, год)

Подпись и штамп контролёра \_\_\_\_\_

Продан \_\_\_\_\_  
(наименование предприятия торговли)

Дата продажи \_\_\_\_\_

Штамп магазина

## ПРИЛОЖЕНИЕ А

(рекомендуемое)

### РЕКОМЕНДАЦИИ ПО ПРОЕКТИРОВАНИЮ УСТАНОВОК ПОЖАРОТУШЕНИЯ НА БАЗЕ МППВК(Взр)-17-ГЗ

#### А.1 Область применения

А.1.1 Установки пожаротушения на базе МППВК допускается применять для тушения пожаров классов А и В в помещениях и сооружениях согласно Приложению А свода правил СП 485.1311500.2020 следующих групп: 1 (концертные и киноконцертные залы, магазины, здания управлений, гостиницы, больницы), 2, 3, 4.1, 4.2, 5 (склады негорючих материалов в горючей упаковке и трудногорючих материалов в негорючей упаковке в помещениях высотой не более 6 м), 6 (склады твердых горючих материалов, в том числе резины, РТИ, каучука, смолы в помещениях высотой не более 6 м) и 7 (склады лаков, красок, ЛВЖ, ГЖ в помещениях высотой не более 6 м).

А.1.2 Установки применяются для противопожарной защиты всего помещения, а также локального тушения по площади или объему пожаров классов А и В.

А.1.3 Установки локального пожаротушения пеной высокой кратности применяются для тушения пожаров отдельных агрегатов или оборудования в тех случаях, когда применение установок для защиты помещения в целом технически невозможно или экономически нецелесообразно.

#### А.2 Общие требования

А.2.1 Установки должны обеспечивать заполнение защищаемого объема пеной до высоты, превышающей самую высокую точку оборудования не менее чем на 0,5 м.

А.2.2 При применении установок локального пожаротушения по объему защищаемые агрегаты или оборудование необходимо оградить или щитами из негорючего материала, или металлической сеткой с размером ячейки не более 5 мм. Высота ограждающей конструкции должна быть на 1 м больше высоты защищаемого оборудования и располагаться на расстоянии не менее 0,5 м от самого оборудования.

А.2.3 Расчетный объем локального пожаротушения должен определяться произведением площади основания ограждающей конструкции на высоту защищаемого оборудования. Если внутри оборудования присутствует корпус из сплошного (непроницаемого) негорючего материала, то его объем допускается вычитать из общего защищаемого объема.

А.2.4 При применении установок для тушения пожаров во всем помещении необходимо определить наибольшую высоту объекта вероятного возгорания. В данном случае объем пожаротушения должен определяться произведением площади помещения на максимальную высоту объекта вероятного возгорания. Объем сплошных (непроницаемых) строительных элементов допускается вычитать из общего защищаемого объема.

А.2.5 В одном помещении допускается применять МППВК нескольких типов.

А.2.6 Количество МППВК, необходимое для пожаротушения по площади, следует определять по формуле:

$$N = S_{\text{п}}/S_{\text{н}},$$

где  $N$  – расчетное количество МППВК, шт.;

$S_{\text{п}}$  – защищаемая площадь,  $\text{м}^2$ ;

$S_{\text{н}} = 14 \text{ м}^2$  – площадь, защищаемая одним МППВК.

В случае получения при расчете количества МППВК дробных чисел, за окончательное число принимается следующее по порядку большее целое число.

А.2.7 Количество МППВК, необходимое для пожаротушения по объему, следует определять по формуле:

$$N = K \times L \times B \times (H + 0,5) / V_{\text{п}},$$

где  $H$  – максимальная высота размещения объекта вероятного возгорания, м

$K_{\text{у}}$  – коэффициент, учитывающий усадку пены, принимается равным 1,2 при высоте  $H$  до 3,5 метров и 1,5 – при высоте  $H$  свыше 3,5 до 5,5 м;

$L$  – длина защищаемого объема, м;

$B$  – ширина защищаемого объема, м;

$V_{\text{п}} = 9,35 \text{ м}^3$  – объем пены, формируемый одним МППВК.

В случае получения при расчете количества МППВК дробных чисел, за окончательное число принимается следующее по порядку большее целое число.

А.2.8 При монтаже следует равномерно размещать МППВК над площадью защищаемого объема в зонах с минимальными препятствиями распространению пены в области защищаемого объема.

## ПРИЛОЖЕНИЕ Б (обязательное)

### ФОРМА ЗАПОЛНЕНИЯ РЕЗУЛЬТАТОВ ТЕХНИЧЕСКОГО ОБСЛУЖИВАНИЯ МППВК

Таблица Б.1 - Сведения о перезарядке, переосвидетельствовании

Дата	Вид работ	Исполнитель (предприятие, Ф.И.О.)	Подпись и штамп пред- приятия