

TTD-10A



Турникет-трипод тумбовый с автоматическими планками «Антипаника» и возможностью установки дополнительного оборудования

СОДЕРЖАНИЕ

| | | |
|---|---|----|
| 1 | Назначение..... | 2 |
| 2 | Условия эксплуатации | 2 |
| 3 | Основные технические характеристики..... | 3 |
| 4 | Комплект поставки | 4 |
| 4.1 | Стандартный комплект поставки | 4 |
| 4.2 | Дополнительное оборудование и дополнительные монтажные принадлежности | 5 |
| 5 | Устройство и работа | 7 |
| 5.1 | Основные особенности | 8 |
| 5.2 | Устройство турникета | 9 |
| 5.2.1 | Основная стойка | 9 |
| 5.2.2 | Боковые модули | 10 |
| 5.2.3 | Блоки индикации | 10 |
| 5.2.4 | ПДУ | 11 |
| 5.2.5 | Плата управления..... | 12 |
| 5.2.6 | Параметры управляющих сигналов..... | 15 |
| 5.2.7 | Режимы управления турникетом..... | 16 |
| 5.2.8 | Алгоритм работы механизма управления | 16 |
| 5.2.9 | Управление механизмом встроенного картоприемника | 17 |
| 5.2.10 | Управление механизмом монетоприемника..... | 19 |
| 5.3 | Устройства для управления турникетом | 20 |
| 5.3.1 | Подключение ПДУ..... | 20 |
| 5.3.2 | Устройство Fire Alarm | 21 |
| 5.3.3 | Управление турникетом от СКУД..... | 21 |
| 5.4 | Дополнительные устройства, подключаемые к турникету | 21 |
| 5.4.1 | Релейные выходы..... | 21 |
| 5.4.2 | ДКЗП и сирена..... | 22 |
| 5.4.3 | Выносные блоки индикации | 22 |
| 5.5 | Нештатные ситуации в работе турникета и реакция на них..... | 23 |
| 6 | Маркировка и упаковка | 23 |
| 7 | Меры безопасности | 24 |
| 7.1 | Безопасность при монтаже | 24 |
| 7.2 | Безопасность при эксплуатации | 24 |
| 8 | Монтаж турникета | 24 |
| 8.1 | Особенности монтажа | 24 |
| 8.2 | Инструмент и оборудование, необходимые для монтажа | 25 |
| 8.3 | Длины кабелей..... | 26 |
| 8.4 | Порядок монтажа..... | 26 |
| 8.5 | Схема соединений турникета и дополнительного оборудования..... | 31 |
| 9 | Эксплуатация | 37 |
| 9.1 | Включение турникета | 37 |
| 9.2 | Импульсный режим управления | 37 |
| 9.3 | Потенциальный режим управления..... | 39 |
| 9.4 | Алгоритм работы встроенного картоприемника | 39 |
| 9.5 | Алгоритм работы встроенного монетоприемника..... | 40 |
| 9.6 | Выемка и установка контейнера картоприемника или монетосборника | 41 |
| 10 | Действия в нестандартных ситуациях | 41 |
| 11 | Возможные неисправности..... | 41 |
| 12 | Техническое обслуживание | 42 |
| 13 | Транспортирование и хранение | 43 |
| Приложение 1. Устройство различных типов боковых крышек турникета | | 44 |
| Приложение 2. Алгоритм подачи команд при импульсном режиме управления | | 48 |
| Приложение 3. Алгоритм подачи команд при потенциальном режиме управления..... | | 49 |
| Приложение 4. Инструкция по настройке монетоприемника <i>ICT USA2</i> | | 50 |
| Приложение 5. Настройка контроллера СКУД PERCo для работы с картоприемником | | 52 |

Уважаемые покупатели!

PERCo благодарит вас за выбор турникета нашего производства. Сделав этот выбор, вы приобрели качественное изделие, которое при соблюдении правил монтажа и эксплуатации прослужит вам долгие годы.

Руководство по эксплуатации турникета-трипода тумбового электромеханического с автоматическими планками «Антипаника» и возможностью установки дополнительного оборудования PERCo-TTD-10A (далее – руководство) содержит сведения по транспортированию, хранению, монтажу, эксплуатации и техническому обслуживанию указанного изделия. Монтаж изделия должен проводиться лицами, полностью изучившими данное руководство.

Принятые в руководстве сокращения и условные обозначения:

- ДКЗП – датчик контроля зоны прохода;
- ИП – источник питания;
- ПДУ – пульт дистанционного управления;
- ПО – программное обеспечение;
- СКУД – система контроля и управления доступом;
- ТО – техническое обслуживание;
- Устройство РУ – устройство радиуправления.

1 НАЗНАЧЕНИЕ

Турникет-трипод тумбовый электромеханический с автоматическими планками «Антипаника» и возможностью установки дополнительного оборудования **PERCo-TTD-10A** (далее – турникет) предназначен для организации двусторонней точки прохода на контролируемую территорию. Отличительной особенностью данного изделия является его модульность, что дает возможность встраивания в турникет широкого спектра дополнительного оборудования: картоприемника, монетоприемника, считывателей бесконтактных карт, биометрических считывателей, считывателей штрихкода, алкотестера и др.

Для встраивания большинства видов дополнительного оборудования предназначена стандартная модификация турникета **PERCo-TTD-10AB**. Кроме того, выпускаются модификации со встроенным картоприемником – **PERCo-TTD-10AC¹** и со встроенным монетоприемником – **PERCo-TTD-10APR** (для российского рынка и СНГ) и **PERCo-TTD-10APE** (под европейскую валюту).

Корпус турникета выполнен из нержавеющей стали. Допускается установка турникета на открытом воздухе (в стандартной модификации **PERCo-TTD-10AB**).

Количество турникетов, необходимое для обеспечения быстрого и удобного прохода людей, рекомендуется определять, исходя из пропускной способности турникета, указанной в разд. 3. Изготовителем рекомендуется устанавливать по одному турникету на каждые 500 человек, работающих в одну смену, или из расчета пиковой нагрузки 30 человек в минуту.

2 УСЛОВИЯ ЭКСПЛУАТАЦИИ

Турникет по устойчивости к воздействию климатических факторов соответствует условиям У1 по ГОСТ 15150-69 (для эксплуатации на открытом воздухе).

Эксплуатация турникета стандартной модификации **PERCo-TTD-10AB** (без картоприемника / монетоприемника) разрешается на открытом воздухе при температуре окружающего воздуха от -20°C до $+50^{\circ}\text{C}$ (при использовании под навесом до $+55^{\circ}\text{C}$) и относительной влажности воздуха до 90% при $+30^{\circ}\text{C}$.

Внимание!

RFID-считыватель бесконтактных карт в комплект встроенного картоприемника не входит, приобретается и встраивается заказчиком самостоятельно внутри бокового модуля турникета на специальный кронштейн.

Для модификаций со встроенным картоприемником **PERCo-TTD-10AC** и встроенным монетоприемником **PERCo-TTD-10APR**, **PERCo-TTD-10APE** эксплуатация разрешается в помещениях при температуре от +1°C до +55°C и относительной влажности воздуха до 95 % при + 25°C.



Внимание!

Инсталлятором должны учитываться условия эксплуатации встраиваемого в турникет дополнительного оборудования.

ПДУ, входящий в комплект поставки турникета, по устойчивости к воздействию климатических факторов соответствует категории УХЛ4 по ГОСТ15150-69 (для эксплуатации в помещениях с искусственно регулируемыми климатическими условиями).

Эксплуатация ПДУ разрешается при температуре окружающего воздуха от +1°C до +40°C и относительной влажности воздуха до 80% при + 25°C.

3 ОСНОВНЫЕ ТЕХНИЧЕСКИЕ ХАРАКТЕРИСТИКИ

| | |
|---|---------------------------|
| Напряжение питания постоянного тока, <i>V</i> | 12±1,2 |
| Ток потребления максимальный, <i>A</i> | не более 7 ¹ |
| Потребляемая мощность, <i>Вт</i> | не более 84 ² |
| Пропускная способность, <i>проходов/мин</i> : | |
| в режиме однократного прохода | 30 |
| в режиме свободного прохода | 60 |
| Ширина зоны прохода, <i>мм</i> | 560 |
| Усилие поворота преграждающей планки, <i>кэс</i> | не более 3 |
| Длина кабеля ПДУ, <i>м</i> | не менее 6,6 ³ |
| Объем контейнера картоприемника ⁴ , <i>карт</i> | до 350 |
| Объем монетосборника ⁵ , <i>монет достоинством 10 руб.</i> | не менее 2 000 |
| Степень защиты оболочки: | |
| для стандартной модификации PERCo-TTD-10AB | IP55 по EN 60529 |
| для модификации с картоприемником PERCo-TTD-10AC | IP41 по EN 60529 |
| для модификаций с монетоприемником PERCo-TTD-10APR, PERCo-TTD-10APE | IP41 по EN 60529 |
| Класс защиты от поражения электрическим током | III по IEC 61140 |
| Средняя наработка на отказ, <i>проходов</i> | не менее 4 000 000 |
| Средний срок службы, <i>лет</i> | 8 |
| Габаритные размеры турникета ⁶ (длина × ширина × высота), <i>мм</i> : | |
| с опущенной преграждающей планкой | 1361×240×1024 |
| с преграждающей планкой в рабочем положении | 1361×750×1024 |
| Масса турникета (нетто), <i>кг</i> | не более 100 |

¹ В качестве источника питания турникета производитель рекомендует использовать блоки питания с выходным напряжением 12VDC и максимальным током нагрузки не менее 8А.

² Энергопотребление турникета может достигать 84 Вт при максимальном токе потребления в течение первых 5 секунд после подачи питания или снятия сигнала *Fire Alarm*. В остальное время энергопотребление изделия не превышает 40 Вт.

³ Максимальная длина кабеля ПДУ – 40 м (поставляется под заказ).

⁴ В модификации турникета со встроенным картоприемником **PERCo-TTD-10AC**.

⁵ В модификациях турникета со встроенным монетоприемником **PERCo-TTD-10APR (PERCo-TTD-10APE)**.

⁶ Габаритные размеры показаны на рис. 1.

4 КОМПЛЕКТ ПОСТАВКИ

4.1 Стандартный комплект поставки

Ящик №1. Основная стойка *PERCo-TTD-10A*

| | |
|---|---|
| Основная стойка турникета в сборе, шт. | 1 |
| Ключ замка крышки основной стойки, шт. | 2 |
| ПДУ с кабелем, шт. | 1 |
| Сборочно-монтажные принадлежности: | |
| винт М5×12, шт. | 4 |
| шайба пружинная 5, шт. | 4 |
| шайба плоская увеличенная 5, шт. | 4 |
| площадка самоклеящаяся, шт. | 3 |
| стяжка неоткрывающаяся 100 мм, шт. | 6 |
| фиксатор платы FSS-5, шт. | 4 |
| Эксплуатационная документация: | |
| паспорт, экз. | 1 |
| руководство по эксплуатации, экз. | 1 |

Ящик №2. Боковые модули

Модификация *PERCo-TTD-10AB* (стандартное исполнение):

| | |
|---|---|
| Стандартный боковой модуль правый, шт. | 1 |
| Стандартный боковой модуль левый, шт. | 1 |
| Сборочно-монтажные принадлежности: | |
| Уплотнитель резиновый профильный, шт. | 2 |

Модификация *PERCo-TTD-10AC* (со встроенным картоприемником):

| | |
|---|---|
| Боковой модуль со встроенным картоприемником правый, шт. | 1 |
| Ключ замка крышки контейнера картоприемника, шт. | 2 |
| Стандартный боковой модуль левый, шт. | 1 |

Модификация *PERCo-TTD-10APR* или *PERCo-TTD-10APE*

(со встроенным монетоприемником):

| | |
|---|---|
| Боковой модуль со встроенным монетоприемником правый, шт. | 1 |
| Ключ замка крышки монетосборника, шт. | 2 |
| Ключ замка контейнера монетосборника, шт. | 2 |
| Стандартный боковой модуль левый, шт. | 1 |
| Кабель WEL-R7U06 для подключения монетоприемника к компьютеру, шт. | 1 |

В отдельных упаковках:

| | |
|--|----------------------|
| Боковые крышки типа <i>PERCo-C-10</i> с монтажным комплектом, шт. | 2 или 1 ¹ |
|--|----------------------|



Внимание!

В прайс-листе боковые крышки идут отдельной позицией и приобретаются отдельно, тип крышек выбирается покупателем при заказе турникета. Типы выпускаемых боковых крышек и их назначение указаны в табл. 1. Внешний вид и размеры различных типов крышек – см. Приложение 1.

¹ Для модификации *PERCo-TTD-10AC* отдельно поставляется только одна боковая крышка – в боковом модуле со встроенным картоприемником боковая крышка *C-10RC* с щелью для приема карт установлена уже на производстве.

Таблица 1. Типы и назначение выпускаемых серийно боковых крышек для турникетов PERCo-TTD-10A

| Тип | Исполнение | Назначение |
|----------------------|--|---|
| PERCo-C-10B | из нержавеющей стали | без дополнительных функций |
| PERCo-C-10R | с окном из радиопрозрачного материала | для установки встроенного RFID-считывателя |
| PERCo-C-10P.1 | со стойкой и окном из радиопрозрачного материала | для установки встроенного RFID-считывателя и кронштейна для дополнительного оборудования серии PERCo-BS10, PERCo-BS11 |
| PERCo-C-10P.2 | со стойкой и окном из радиопрозрачного материала | для установки встроенного RFID-считывателя и кронштейна для дополнительного оборудования серии PERCo-BS7, PERCo-BS8, PERCo-BS9, PERCo-BS12, PERCo-BS13, PERCo-BS14, PERCo-BS16 |
| PERCo-C-10Q.1 | из нержавеющей стали с окном | для установки считывателя штрихкода Mertech T7821 P2D (поставляется с крышкой) |
| PERCo-C-10F.1 | с кронштейном | для установки биометрического контроллера PERCo-CL15 |
| PERCo-C-10F | с кронштейном-площадкой | для установки сканера отпечатков пальцев сторонних производителей |
| PERCo-C-10V | из нержавеющей стали с отверстиями | для установки платежного терминала Vendista для системы платного доступа (поставляется с крышкой) |



Внимание!

Боковые крышки **PERCo-C-10P.1** и **PERCo-C-10P.2** отличаются высотой стойки и выбираются, исходя из оборудования, которое необходимо на нее установить (см. таблицу ниже).

Не забудьте приобрести кронштейн для монтажа на стойку, соответствующий устанавливаемому прибору:

| Оборудование | Боковая крышка со стойкой | Кронштейн |
|--------------------------------|---------------------------|--------------------------------------|
| ТРЛ "Suprema FaceStation 2" | PERCo-C-10P.1 | PERCo-BS10 |
| ТРЛ "Suprema FaceLite" | PERCo-C-10P.1 | PERCo-BS11 |
| ТРЛ "Suprema FaceStation F2" | PERCo-C-10P.2 | PERCo-BS16 |
| ТРЛ "ZKTeco FaceDepot 7A" | PERCo-C-10P.2 | PERCo-BS7A |
| ТРЛ "ZKTeco FaceDepot 7B" | PERCo-C-10P.2 | PERCo-BS7B |
| ТРЛ "ZKTeco ProFace X" | PERCo-C-10P.2 | PERCo-BS8 |
| ТРЛ "ZKTeco SpeedFace V5" | PERCo-C-10P.2 | PERCo-BS9 |
| Алкотестер "Алкобарьер" | PERCo-C-10P.2 | PERCo-BS12 |
| Алкотестер "Динго В-02" | PERCo-C-10P.2 | PERCo-BS13 |
| Другие виды алкотестеров и ТРЛ | PERCo-C-10P.2 | PERCo-BS14 (универсальный) |

4.2 Дополнительное оборудование и монтажные принадлежности, поставляемые по отдельному заказу¹

| | |
|--|---|
| Источник питания, шт. | 1 |
| Устройство РУ ² , к-т | 1 |
| Анкер с болтом М10 и шайбой, шт. | 4 |

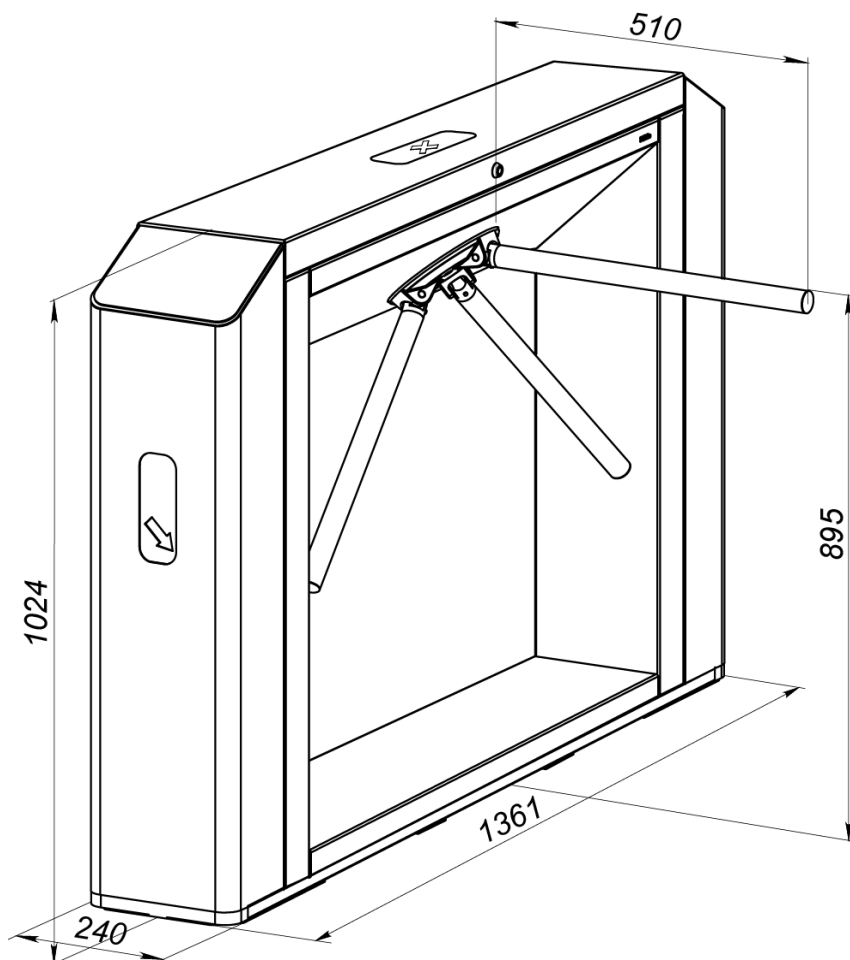
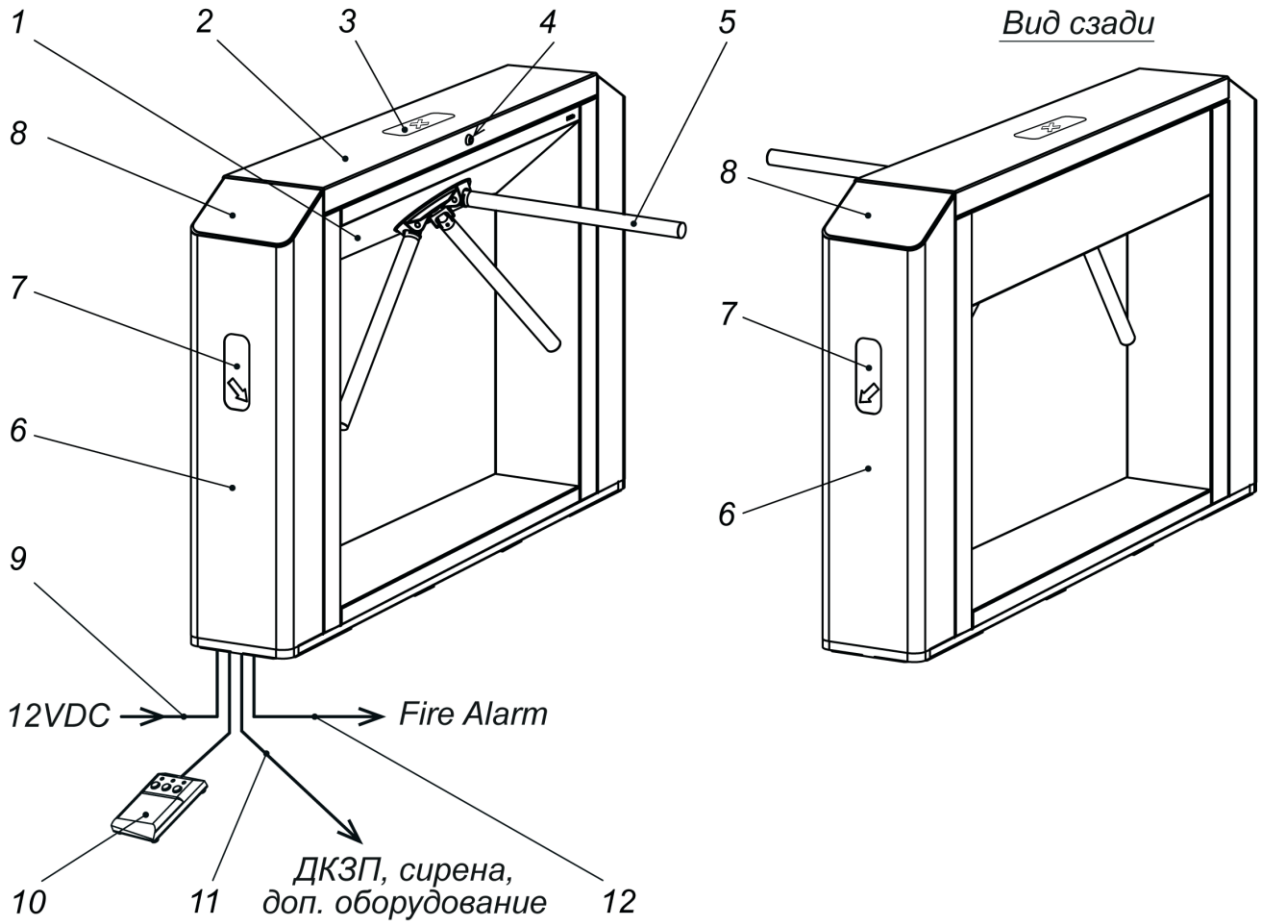


Рисунок 1. Габаритные размеры турникета

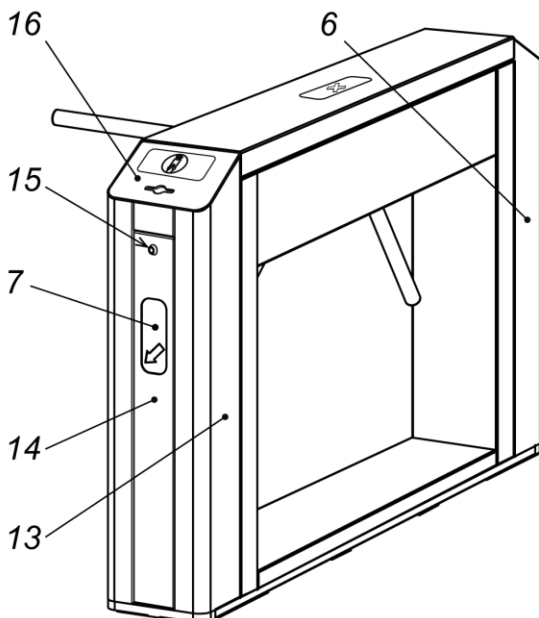
¹ Технические характеристики дополнительного оборудования приведены в эксплуатационной документации, поставляемой с указанным оборудованием.

² Комплект устройства РУ состоит из приемника, подключаемого к плате управления турникета, и передатчиков в виде брелоков, с дальностью действия до 40 м.

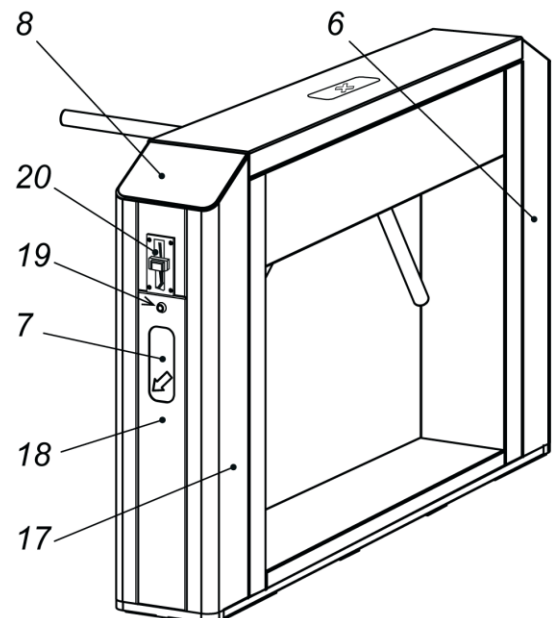
5 УСТРОЙСТВО И РАБОТА



Стандартная модификация PERCo-TTD-10AB



Со встроенным картоприемником
PERCo-TTD-10AC



Со встроенным монетоприемником
PERCo-TTD-10AP

Рисунок 2. Устройство турникета PERCo-TTD-10A

Пояснения к рисунку 2:

- 1 – основная стойка;
- 2 – крышка основная;
- 3 – блок индикации основной крышки;
- 4 – замок крышки;
- 5 – планка преграждающая;
- 6 – боковые модули стандартные;
- 7 – блоки постоянной индикации направления прохода / запрета прохода;
- 8 – боковые крышки¹;
- 9 – кабель источника питания²;
- 10 – ПДУ с кабелем;
- 11 – кабель устройства аварийного открытия прохода (*Fire Alarm*)²;
- 12 – кабель к дополнительному оборудованию²;
- 13 – боковой модуль со встроенным картоприемником;
- 14 – крышка контейнера картоприемника;
- 15 – замок крышки контейнера картоприемника;
- 16 – боковая крышка **C-10RC** с приемной щелью картоприемника;
- 17 – боковой модуль со встроенным монетоприемником;
- 18 – крышка монетосборника;
- 19 – замок крышки монетосборника;
- 20 – монетоприемник.

5.1 Основные особенности

- Турникет предназначен для работы как на открытом воздухе (см. разд. 2), так и внутри помещений, корпус турникета выполнен из высококачественной нержавеющей стали.
- Турникет может работать как автономно, от ПДУ или устройства РУ, так и в составе СКУД.
- В турникете предусмотрена возможность установки широкого спектра дополнительного оборудования путем использования специальных боковых модулей турникета (со встроенными картоприемником или монетоприемником для соответствующих модификаций турникета) и специальных боковых крышек для встраивания в турникет: считывателей бесконтактных карт, биометрических считывателей, считывателей штрихкода, алкотестера и др.
- Турникет в модификации с картоприемником **PERCo-TTD-10AC** оснащен механизмом изъятия временных карт доступа при проходе через турникет и контейнером для их сбора, а также кронштейном для установки считывателя бесконтактных карт³. Конструкция турникета позволяет изменять расположение картоприемника для организации прохода с изъятием карт доступа в требуемом направлении.
- Турникет в модификации с монетоприемником **PERCo-TTD-10APR (PERCo-TTD-10APE)** оснащен встроенным в боковой модуль механизмом приема монет (жетонов) для оплаты прохода через турникет и контейнером для их сбора. Конструкция турникета позволяет изменять расположение монетоприемника для организации оплаты прохода в требуемом направлении. Съёмный контейнер монетосборника оборудован ручкой для переноски и крышкой, закрываемой на замок для предотвращения краж при инкассации.
- Турникет оборудован автоматическими планками «Антипаника» для аварийного открытия прохода. Данная функция реализуется путем автоматического опускания верхней преграждающей планки в вертикальное положение и выполняется при отключении питания турникета или при подаче команды «*Fire Alarm*». Команда «*Fire Alarm*» может быть подана устройством аварийного открытия прохода – прибором охранной пожарной сигнализации или оператором при помощи аварийной кнопки.

¹ Устройство и назначение различных типов боковых крышек см. в табл. 1 и в Приложении 1.

² Не входит в стандартный комплект поставки.

³ Считыватель в комплект поставки не входит, приобретается отдельно.

- Турникет снабжен встроенным блоком индикации, установленным в крышке основной стойки, для отображения режимов работы. Кроме того, турникет имеет дополнительные блоки постоянной индикации направления прохода / запрета прохода на боковых модулях.
- Предусмотрена возможность подключения выносных блоков индикации.
- Предусмотрена возможность подключения внешних ДКЗП и сирены.
- Турникет поддерживает два режима управления: импульсный и потенциальный.
- Поворотный механизм преграждающих планок турникета снабжен устройством доворота, которое после совершения прохода обеспечивает автоматическую доводку преграждающих планок до исходного положения.
- После поворота преграждающих планок на угол более 67° возможность их обратного вращения блокируется.
- Поворотный механизм преграждающих планок снабжен демпфирующим устройством, обеспечивающим плавную бесшумную работу турникета.
- В турникете установлены оптические датчики поворота преграждающих планок, позволяющие корректно фиксировать факт прохода.
- На турникет подается безопасное напряжение питания не более 14 В.
- При установке в ряд нескольких турникетов их стойки формируют зону прохода, позволяя обойтись без установки дополнительных ограждений.

5.2 Устройство турникета

Устройство турникета в различных модификациях показаны на рис. 2. Номера позиций в тексте руководства указаны в соответствии с рис. 2.

Турникет состоит из основной стойки (1) с установленным маховиком и тремя преграждающими планками (5), основной крышки (2) с блоком индикации (3) и замком (4), двух боковых модулей (6 – для модификации **PERCo-TTD-10AB**, 6 и 13 – для **PERCo-TTD-10AC**, 6 и 17 – для **PERCo-TTD-10APR (PERCo-TTD-10APE)**) с блоками постоянной индикации направления прохода / запрета прохода (7) и с боковыми крышками (8), а также ПДУ (10). Крепление преграждающих планок к маховику – шарнирное. Турникет крепится к установочной поверхности четырьмя анкерными болтами через отверстия в основании стойки.

5.2.1 Основная стойка

Чтобы получить доступ к внутренним элементам основной стойки турникета, необходимо снять основную крышку (2). Фиксация основной крышки на стойке осуществляется при помощи замка (4). Во время работы турникета основная крышка должна быть закрыта. Под основной крышкой расположен кронштейн с платой управления **PERCo-CLB.140** (далее – *плата управления*) и выносными клеммными колодками **XTU1**, **XTU2**, **XTU3** (см. рис. 15). В основную крышку турникета также встроен блок индикации (3), который кабелем индикации крышки через клеммную колодку **XTU3** соединяется с платой управления.

Роль исполнительного механизма турникета выполняет узел вращения преграждающих планок. Узел вращения состоит из (рис. 24):

- механизма управления с оптическими датчиками угла поворота преграждающих планок, позволяющими корректно фиксировать факт прохода;
- поворотного механизма, в состав которого входят:
 - устройство доворота преграждающих планок (толкатель, пружины и ролик), обеспечивающее автоматический возврат планок до исходного положения после каждого прохода;
 - демпфирующее устройство, обеспечивающее плавную бесшумную работу поворотного механизма;
 - блокирующее устройство, предотвращающее возможность несанкционированного прохода;
- электромагнитного механизма аварийного открытия прохода.

Для доступа к узлу вращения необходимо снять основную крышку (3) и кронштейн с платой управления.

5.2.2 Боковые модули

Покупатель (заказчик) имеет возможность выбрать подходящий ему вариант исполнения турникета. Различные модификации турникета, отличающиеся конструкцией боковых модулей (6, 13, 17), т.е. наличием / отсутствием встроенного картоприемника / монетоприемника, показаны на рис. 2. Боковые модули жестко закрепляются на основной стойке (1). Сверху на боковые модули устанавливаются боковые крышки (8), которые могут нести различное функциональное назначение в соответствии со своим типом (см. табл. 1). На боковых модулях турникета расположены блоки постоянной индикации направления прохода / запрета прохода (см. рис. 4). При снятии боковых модулей обеспечивается доступ к четырем отверстиям в основании стойки для крепления турникета к установочной поверхности.

Боковой модуль со встроенным картоприемником

В боковой модуль (13) встроен механизм картоприемника с установленной платой управления картоприемника **PERCo-PA-450**. В боковом модуле под крышкой (14), фиксируемой в закрытом положении замком (15), находится контейнер для сбора карт с функцией сигнализации о его заполнении. Боковой модуль оборудован боковой крышкой (16) с целью для приема карт доступа (возможность замены данной крышки на боковую крышку другого типа изготовителем не предусмотрена). Приемная щель имеет светодиодную подсветку. Внутри модуля предусмотрен специальный кронштейн для установки считывателя бесконтактных карт (считыватель приобретается отдельно). При установке считывателя на кронштейне считывание идентификатора с карты будет происходить при нахождении карты в приемной щели картоприемника. Использование картоприемника возможно только в составе СКУД. Схема подключения приведена на рис. 21.

Боковой модуль со встроенным монетоприемником

В боковой модуль (17) встроен монетоприемник (20) типа **UCA2** производства компании **ICT**, предназначенный для приема монет (жетонов) оплаты прохода без функции выдачи сдачи. Установка сортировочного агрегата не предусмотрена. С помощью встроенных датчиков монетоприемник определяет номинал и (или) подлинность монеты (жетона). Также для контроля количества проходов в боковом модуле установлен счетчик импульсов **Yenox H2-7EA2**. Монетоприемник и счетчик импульсов должны использоваться в соответствии с документацией производителя. В боковом модуле под боковой крышкой (18), фиксируемой в закрытом положении замком (19), находится контейнер монетосборника с функцией сигнализации о его заполнении. Контейнер оборудован крышкой с замком для предотвращения краж.

Для удобства подключения выходы и входы монетоприемника выведены на выносную клеммную колодку **XTU4**. Схема внутренних соединений бокового модуля с монетоприемником приведена на рис. 23. Возможно комплексное использование турникета и монетоприемника без применения СКУД. Схема подключения приведена на рис. 22.

5.2.3 Блоки индикации

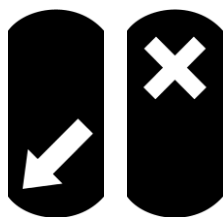
Для информирования о текущем состоянии и установленном режиме работы турникета на основной крышке расположен блок индикации основной крышки (3) (см. рис. 2, 3). Блок индикации имеет три пиктографических индикатора:



- индикатор разрешения прохода в одном из направлений (зеленая стрелка)
- индикатор запрета прохода (красный крест)
- индикатор разрешения прохода в другом направлении (зеленая стрелка)

Рисунок 3. Блок индикации основной крышки

Блоки постоянной индикации (7) на боковых модулях предназначены для указания направления прохода / запрета прохода через турникет. На них отображается постоянная индикация: либо белая стрелка, либо красный крест:



- индикатор запрещения прохода через турникет в данном направлении (красный крест)
- индикатор, указывающий направление санкционированного прохода (белая стрелка)

Рисунок 4. Боковой блок постоянной индикации направления прохода / запрета прохода

Тип постоянной индикации (стрелка или крест) выбирается при установке турникета с помощью переключки **CROSS / ARROW** (см. рис. 5), расположенной в блоке постоянной индикации бокового модуля рядом с разъемом кабеля индикации:

Для доступа к переключке **CROSS / ARROW** необходимо снять боковой модуль (см. рис. 15), а в боковых модулях, имеющих контейнеры (со встроенными картоприемником или монетоприемником), – открыть ключом крышку контейнера.

Для отключения постоянной индикации удалите переключку, для выбора индикации «стрелка» установите переключку в положение **ARROW**, для выбора индикации «крест» – в положение **CROSS**. При производстве переключка установлена в положение **ARROW**.

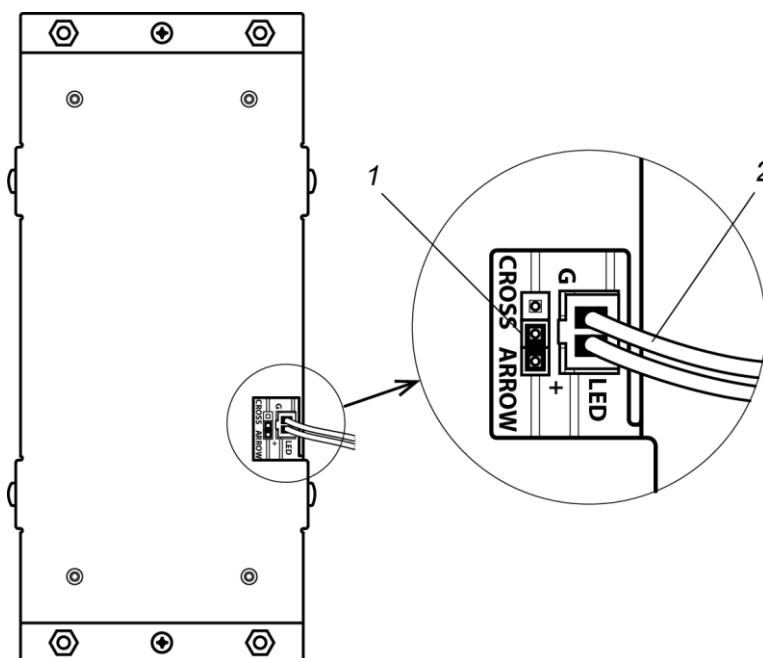


Рисунок 5. Блок постоянной индикации (вид изнутри бокового модуля)
1 – переключка **CROSS / ARROW**, 2 – кабель индикации бокового модуля

5.2.4 ПДУ

ПДУ (10) выполнен в виде небольшого настольного прибора в корпусе из ударопрочного АБС-пластика и предназначен для подачи команд оператором при ручном режиме управления турникетом. Общий вид ПДУ показан на рис. 6.

На лицевой панели ПДУ расположены три кнопки для подачи команд. Средняя кнопка **STOP** предназначена для подачи команды «Запрет прохода». Левая и правая кнопки **LEFT, RIGHT** предназначены для подачи команды разблокировки турникета в выбранном направлении. Над кнопками расположены светодиодные индикаторы состояния поворотного механизма турникета. Красный индикатор «Stop» указывает на то, что оба направления прохода заблокированы. Доступные команды управления и индикация на ПДУ для импульсного и потенциального режимов управления указаны соответственно в табл. 6 и 7.

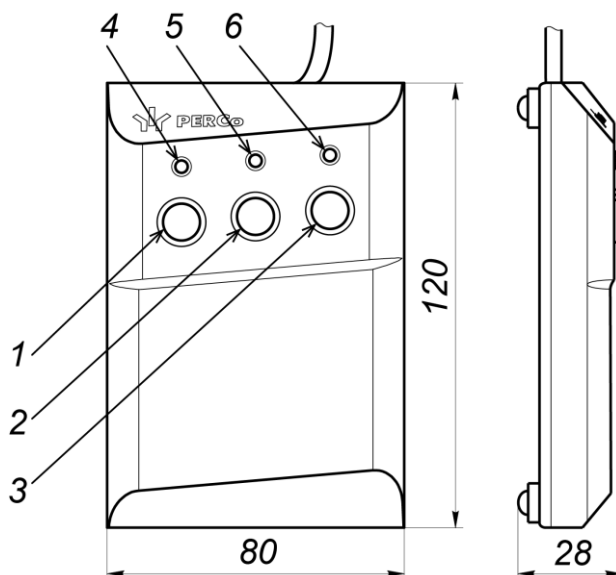


Рисунок 6. Общий вид и габаритные размеры ПДУ

- 1, 2, 3 – кнопки **LEFT**, **RIGHT**, **STOP** для подачи команд управления;
 4, 6 – зеленые светодиодные индикаторы «Left», «Right»;
 5 – красный светодиодный индикатор «Stop»

5.2.5 Плата управления

Плата управления турникетом (см. рис. 7) и выносные клеммные колодки **XTU1**, **XTU2**, **XTU3** установлены на кронштейне, расположенном внутри основной стойки. Для доступа к плате необходимо снять основную крышку турникета, выполнив действия, указанные в разд. 6.

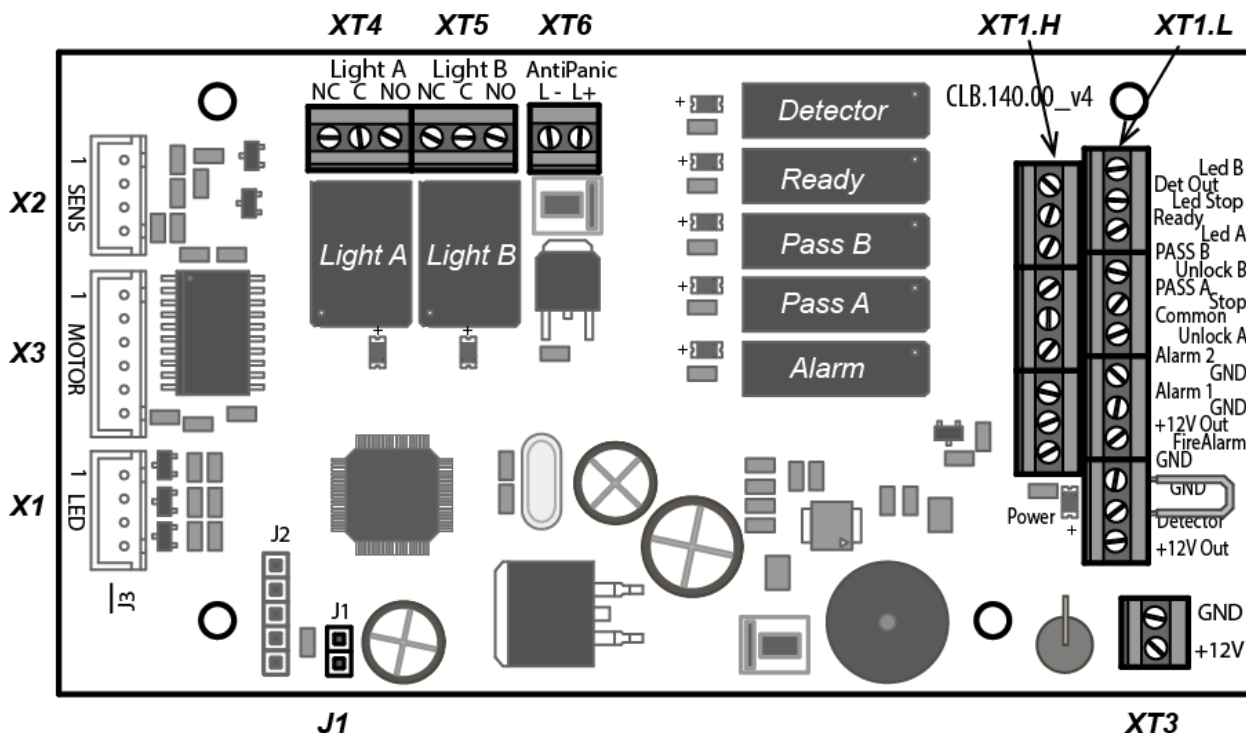


Рисунок 7. Внешний вид платы управления

На плате управления установлен микроконтроллер, который обрабатывает поступающие команды управления (входы *Unlock A*, *Stop*, *Unlock B* и *Fire Alarm*), отслеживает состояние оптических датчиков поворота преграждающих планок и на основании полученных данных формирует команды на механизм управления турникета. Также микроконтроллер формирует сигналы на выходах: для индикации на ПДУ (выходы *Led A*, *Led Stop* и *Led B*), для внешней индикации (выходы *Light A*, *Light B*), о совершении прохода в соответствующем

направлении (*PASS A* и *PASS B*), о готовности турникета выполнить очередную команду (*Ready*), о тревоге (*Alarm*), ретранслирует сигнал о состоянии ДКЗП (*Det Out*).

На плате управления расположены:

- **X1 (LED), X2 (SENS), X3 (MOTOR)** разъемы для подключения кабелей плат индикации, узла оптических датчиков поворота и механизма управления с электромеханическим блокирующим устройством.
- **XT1.L (In)** – клеммная колодка для подключения устройств управления: ПДУ, устройства РУ (см. разд. 5.3.1), выходов управления контроллера СКУД, устройства *Fire Alarm* (см. разд. 5.3.2) и ДКЗП (см. разд. 5.4.1).
- **XT1.H (Out)** – клеммная колодка для подключения к выходам платы управления (см. разд. 5.4.1).
- **XT3 (+12VDC)** – клеммная колодка для подключения ИП турникета.
- **XT4 (Light A) и XT5 (Light B)** – клеммные колодки для подключения выносных блоков индикации (см. разд. 5.4.3).
- **XT6 (AntiPanic)** – клеммная колодка для подключения электромагнита механизма аварийного открытия прохода.
- **J1** – разъем для выбора режима управления турникетом (импульсный или потенциальный, см. разд. 5.2.7). При поставке переключатель установлена, что соответствует импульсному режиму управления.
- **J2** – технологический разъем, при эксплуатации не используется.
- **Power** – светодиод индикации подачи питания на плату управления.

Для удобства контакты подключения ИП турникета и устройств управления турникетом вынесены на клеммные колодки **XTU1** и **XTU2**, расположенные на кронштейне. Подключение производится в соответствии со схемой подключения турникета и дополнительного оборудования (см. рис. 19, 20, 21). Электропитание турникета осуществляется по кабелю питания (9).

Таблица 2. Назначение контактов клеммных колодок

| № | Контакт | Назначение |
|---------------------------------------|-------------------|---|
| Клеммные колодки платы CLB.140 | | |
| XT1L (In) | | |
| 1 | +12V | Подключение питания ДКЗП +12В |
| 2 | <i>Detector</i> | Вход подключения ДКЗП |
| 3 | <i>GND</i> | Общий |
| 4 | <i>Fire Alarm</i> | Вход управления аварийным открытием прохода |
| 5 | <i>GND</i> | |
| 6 | <i>GND</i> | Общий |
| 7 | <i>Unlock A</i> | Вход управления – открытие направления А |
| 8 | <i>Stop</i> | Вход управления – запрет прохода |
| 9 | <i>Unlock B</i> | Вход управления – открытие направления В |
| 10 | <i>Led A</i> | Выход индикации открытия направления А на ПДУ |
| 11 | <i>Led Stop</i> | Выход индикации запрета прохода на ПДУ |
| 12 | <i>Led B</i> | Выход индикации открытия направления В на ПДУ |
| XT1H (Out) | | |
| 1 | <i>GND</i> | Общий |
| 2 | +12V | Выход +12В для питания дополнительных устройств |
| 3 | <i>Alarm 1</i> | Выход подключения сирены |
| 4 | <i>Alarm 2</i> | |
| 5 | <i>Common</i> | Общий для выходов <i>PASS A</i> , <i>PASS B</i> |
| 6 | <i>Pass A</i> | Релейный выход <i>PASS A</i> (проход в направлении А) |
| 7 | <i>Pass B</i> | Релейный выход <i>PASS B</i> (проход в направлении В) |

| № | Контакт | Назначение |
|---------------------------------------|-------------------|--|
| 8 | <i>Ready</i> | Релейный выход <i>Ready</i> (готовность турникета) |
| 9 | <i>Det Out</i> | Релейный выход <i>Det Out</i> (состояние ДКЗП) |
| XT3 (+12VDC) | | |
| 1 | +12V | Подключение кабеля питания от XTU1 (кабель №1) |
| 2 | <i>GND</i> | |
| XT4 (Light A) | | |
| 1 | <i>NO</i> | Нормально разомкнутый контакт выхода управления внешней индикацией А |
| 2 | <i>C</i> | Общий контакт выхода управления внешней индикацией А |
| 3 | <i>NC</i> | Нормально замкнутый контакт выхода управления внешней индикацией А |
| XT5 (Light B) | | |
| 5 | <i>NO</i> | Нормально разомкнутый контакт выхода управления внешней индикацией В |
| 6 | <i>C</i> | Общий контакт выхода управления внешней индикацией В |
| 7 | <i>NC</i> | Нормально замкнутый контакт выхода управления внешней индикацией В |
| Выносная клеммная колодка XTU1 | | |
| 1 | +12V | Подключение внешнего ИП 12VDC |
| 2 | <i>GND</i> | |
| 1 | +12V | Разветвитель внешнего питания +12В для доп. оборудования |
| 2 | <i>GND</i> | |
| Выносная клеммная колодка XTU2 | | |
| 3 | <i>Fire Alarm</i> | Вход управления аварийным открытием прохода |
| 4 | <i>GND</i> | |
| 5 | <i>GND</i> | Общий |
| 6 | <i>Unlock A</i> | Вход управления – открытие направления А |
| 7 | <i>Stop</i> | Вход управления – запрет прохода |
| 8 | <i>Unlock B</i> | Вход управления – открытие направления В |
| 9 | <i>Led A</i> | Выход индикации открытия направления А на ПДУ |
| 10 | <i>Led Stop</i> | Выход индикации запрета прохода на ПДУ |
| 11 | <i>Led B</i> | Выход индикации открытия направления В на ПДУ |
| 12 | <i>Common</i> | Общий для выходов <i>PASS A</i> , <i>PASS B</i> |
| 13 | <i>Pass A</i> | Релейный выход <i>PASS A</i> (проход в направлении А) |
| 14 | <i>Pass B</i> | Релейный выход <i>PASS B</i> (проход в направлении В) |
| Выносная клеммная колодка XTU3 | | |
| 1 | +12V | Подключение кабеля индикации от блока индикации основной крышки (кабель №4) |
| 2 | <i>R</i> | |
| 3 | <i>GND</i> | |
| 4 | <i>L</i> | |
| 5 | +7V | |
| 6 | +7V | Подключение кабеля индикации от правого бокового блока индикации (кабель №5.2) |
| 7 | +7V | Подключение кабеля индикации от левого бокового блока индикации (кабель №5.1) |
| 8 | <i>GND</i> | Подключение кабеля индикации от правого бокового блока индикации (кабель №5.2) |
| 9 | <i>GND</i> | Подключение кабеля индикации от левого бокового блока индикации (кабель №5.1) |

5.2.6 Параметры управляющих сигналов

Управление проходом через турникет осуществляется подачей на входы *Unlock A*, *Stop* и *Unlock B* платы управления сигнала низкого уровня относительно контакта *GND*, при этом управляющим элементом могут быть нормально разомкнутый контакт реле или схема с открытым коллекторным выходом (см. рис. 8 и 9).

Аварийное открытие прохода турникета осуществляется снятием с входа *Fire Alarm* платы управления сигнала низкого уровня относительно контакта *GND*, при этом управляющим элементом может быть нормально замкнутый контакт реле или схема с открытым коллекторным выходом. Все команды управления турникетом, поступающие на другие входы, при этом игнорируются (см. разд. 5.3.2). При подаче сигнала низкого уровня на вход *Fire Alarm* направления прохода переходят в режим согласно уровням сигналов на входах *Unlock A*, *Unlock B* и *Stop*.

Факт активизации ДКЗП отслеживается по снятию с входа *Detector* платы управления сигнала низкого уровня относительно контакта *GND*, при этом управляющим элементом может быть нормально замкнутый контакт реле или схема с открытым коллекторным выходом.



Примечание:

Для создания сигнала высокого уровня на всех входных контактах (*Unlock A*, *Stop*, *Unlock B*, *Fire Alarm*, *Detector*) используются резисторы с сопротивлением 2 кОм, подключенные к шине питания + 5 В.

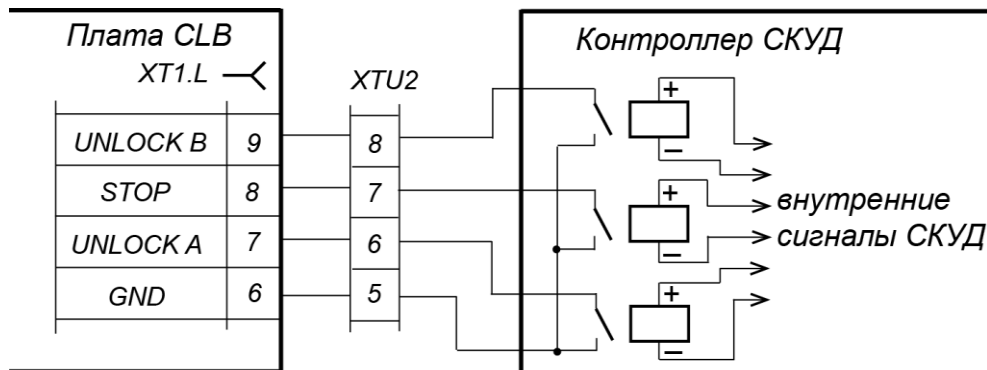


Рисунок 8. Управляющие элементы внешнего устройства – нормально разомкнутый контакт реле

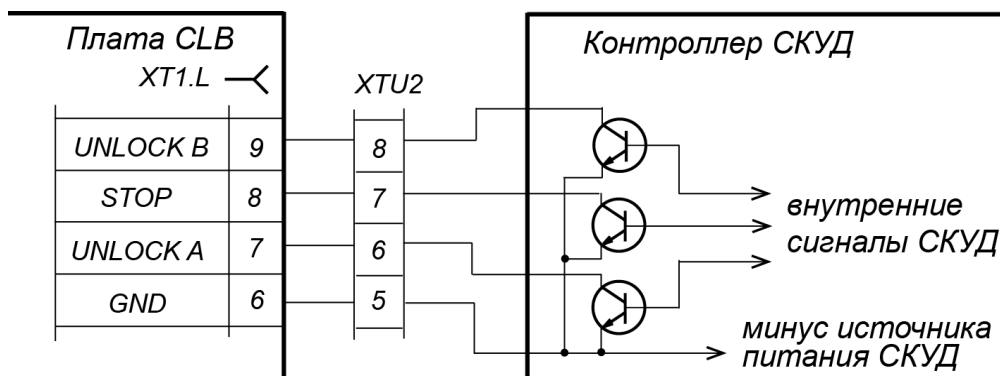


Рисунок 9. Управляющие элементы внешнего устройства – схема с открытым коллекторным выходом

Управляющий элемент должен обеспечивать следующие характеристики сигналов:

управляющий элемент – контакт реле:

коммутируемый ток, мА не менее 2

сопротивление замкнутого контакта

(с учетом сопротивления кабеля подключения), Ом не более 300

управляющий элемент – схема с открытым коллекторным выходом:

напряжение на замкнутом контакте

(сигнал низкого уровня, на входе платы управления), В не более 0,8

5.2.7 Режимы управления турникетом

Доступны два режима управления турникетом – импульсный и потенциальный. В обоих режимах управление турникетом осуществляется подачей команд (т.е. комбинацией управляющих сигналов) на штатные входы управления: *Unlock A*, *Stop* и *Unlock B* и специальный вход управления *Fire Alarm*. В зависимости от выбранного режима меняется алгоритм подачи команд управления (см. табл. 6 и 7).

Выбор режима управления осуществляется снятием / установкой переключки на разъем **J1** платы управления. Расположение разъема **J1** показано на рис. 7. При поставке переключка установлена, что соответствует импульсному режиму управления турникетом. Для перехода в потенциальный режим управления снимите переключку. Изменение режима управления произойдет после включения турникета.



Внимание!

Установка и снятие переключки осуществляется только при выключенном питании турникета.

Алгоритм работы турникета по специальному сигналу «*Fire Alarm*» приведен в разд. 5.3.2.

Импульсный режим управления

Режим используется для управления турникетом с помощью ПДУ, устройства РУ и контроллера СКУД, выходы которых поддерживают импульсный режим управления.

Длительность управляющего сигнала при подаче команды управления на штатные входы управления должна быть не менее 100 мс. Время ожидания прохода равно 5 секундам и не зависит от длительности управляющего сигнала (импульса).

Описание работы турникета при импульсном режиме управления приведены в табл. 6. Алгоритм подачи команд управления приведен в Приложении 2.

Потенциальный режим управления

Режим используется для управления турникетом с помощью контроллера СКУД, выходы которого поддерживают потенциальный режим управления.

Длительность управляющего сигнала при подаче команды управления на штатные входы управления должна быть не менее 100 мс. Время ожидания прохода равно длительности управляющего сигнала: если к моменту совершения прохода в разрешенном направлении на входе для данного направления присутствует сигнал низкого уровня, то турникет в данном направлении останется открытым.

При подаче сигнала низкого уровня на вход *Stop* оба направления закрываются на все время его присутствия независимо от уровней сигналов на входах *Unlock A* и *Unlock B*. При снятии сигнала низкого уровня с входа *Stop* направления переходят в режим согласно уровням сигналов на входах *Unlock A* и *Unlock B*.

Описание работы турникета при потенциальном режиме управления приведено в табл. 7. Алгоритм подачи команд управления приведен в Приложении 3.



Примечание:

Для организации однократных проходов при потенциальном режиме управления рекомендуется снимать управляющий сигнал низкого уровня с входа управления *Unlock A / Unlock B* при активизации релейного выхода *PASS A / PASS B* соответствующего направления.

5.2.8 Алгоритм работы механизма управления

Алгоритм работы турникета при импульсном режиме управления в случае однократного прохода в одном из направлений:

1. От устройства управления (ПДУ, устройства РУ, СКУД) на входы платы управления поступает команда (комбинация управляющих сигналов) на совершение однократного прохода в одном из направлений.
2. Микроконтроллер, установленный на плате управления, обрабатывает полученную комбинацию сигналов и формирует команду механизму управления турникета на

разблокировку поворотного механизма. Начинается отсчет времени удержания турникета в разблокированном состоянии.

3. Механизм управления разблокирует поворотный механизм для поворота в выбранном направлении. Становится возможным проход в этом направлении.
4. При совершении прохода угол поворота преграждающих планок отслеживается микроконтроллером с помощью оптических датчиков механизма управления. При повороте на угол более 67° фиксируется факт прохода. Активизируется один из релейных выходов *PASS A* или *PASS B*, соответствующий направлению прохода. Микроконтроллер формирует команду механизму управления на блокировку поворотного механизма турникета.
5. После совершения прохода, то есть доворота преграждающих планок до закрытого положения (поворота на 120°), поворотный механизм турникета блокируется. Релейный выход *PASS A / PASS B* нормализуется.
6. Если вращение преграждающих планок не началось, то команда на блокировку поворотного механизма формируется по истечении времени удержания в разблокированном состоянии (по умолчанию 5 секунд с момента получения команды).
7. Турникет готов для совершения следующего прохода.

5.2.9 Управление механизмом встроенного картоприемника¹

Алгоритм работы механизма картоприемника:

1. В режиме ожидания поднесения карты доступа приемная щель картоприемника постоянно подсвечивается встроенным светодиодным индикатором. Идентификатор карты доступа, вставленной в приемную щель, считывается встроенным считывателем и передается для анализа во внешний контроллер СКУД.
2. Если предъявленная карта является постоянной картой сотрудника и не требует изъятия, то контроллер СКУД разрешает проход через турникет в данном направлении (подает соответствующий сигнал на механизм управления турникетом). Шторка, перекрывающая доступ в контейнер картоприемника, остается закрытой, предотвращая случайное изъятие карты. Подсветка щели для приема карт остается постоянной.
3. Если предъявленная карта является временной картой посетителя и требует изъятия, то контроллер СКУД подает управляющий сигнал на вход платы управления картоприемника «*Изъять карту*» (контакт *INPUT XT1*, см. рис. 10). Подсветка щели для приема карт перейдет в режим мигания с частотой 2 раза в секунду, указывая на то, что карта подлежит изъятию.
4. Если после прихода этого сигнала оптический датчик в картоприемнике фиксирует присутствие карты в приемной щели, то электромагнит картоприемника открывает шторку, перекрывающую доступ в контейнер картоприемника, и карта проваливается в контейнер для приема карт – происходит ее изъятие. Если карты в приемной щели не зафиксировано, то электромагнит не сработает и доступ внутрь контейнера картоприемника останется перекрытым.
5. При падении карты в контейнер второй оптический датчик фиксирует факт изъятия карты. В этом случае картоприемник закрывает шторку, подсветка щели для приема карт вновь становится постоянной. Одновременно с выхода платы управления картоприемника «*Карта изъята*» (контакт *OUT XT2*, рис. 10) подается управляющий сигнал, являющийся для контроллера СКУД подтверждением разрешения прохода. По данному сигналу контроллер СКУД разрешает проход в данном направлении (подает соответствующий сигнал на механизм управления турникетом) и после прохода через турникет снимает сигнал «*Изъять карту*». По снятию сигнала «*Изъять карту*» картоприемник снимает сигнал «*Карта изъята*».
6. Третий оптический датчик картоприемника отслеживает факт заполнения контейнера картоприемника. При его заполнении картоприемник передает в контроллер СКУД сигнал

¹ Для модификации турникета *PERCo-TTD-10AC*.

«Авария» (контакт *Alarm XT2*, рис. 10), подсветка приемной щели картоприемника перейдет в режим мигания с частотой 1 раз в 2 секунды, тем самым предупреждая о необходимости освободить контейнер от изъятых карт. Если контейнер не освобождается, то после приема еще 9 карт работа картоприемника блокируется, подсветка приемной щели гаснет. Разблокировка картоприемника происходит автоматически после освобождения контейнера от карт (порядок выемки и установки контейнера приведен в п. 9.5). Также сигнал «Авария» подается в контроллер СКУД при возникновении неисправностей механизма картоприемника.

Параметры управляющих сигналов:

Вход *INPUT* («Изъять карту») управляется выходом типа «сухой контакт» или «открытый коллектор» контроллера СКУД. Вход является «нормально разомкнутым», т.е. при подаче управляющего сигнала контроллер СКУД замыкает его на контакт *GND* (контакт 4).

Параметры входа:

| | |
|--|--------------|
| напряжение на разомкнутом контакте относительно <i>GND</i> , В | 5±0,5 |
| напряжение на замкнутом контакте относительно <i>GND</i> , В | не более 0,8 |
| ток через замкнутый контакт, мА | не более 1,5 |

Выходы *OUT* («Карта изъята») и *Alarm* («Авария») – типа «сухой контакт». Каждый из этих выходов представляет собой один из двух контактов реле. Другие контакты реле объединены вместе и выведены на выход *COM* (контакт 7). Выходы являются «нормально разомкнутыми», то есть при выдаче сигнала соответствующий выход замыкается с контактом *COM*.

Параметры выходов:

| | |
|--|-----|
| максимальное напряжение между выходом и контактом <i>COM</i> , В | 42 |
| максимальный коммутируемый ток, мА | 200 |

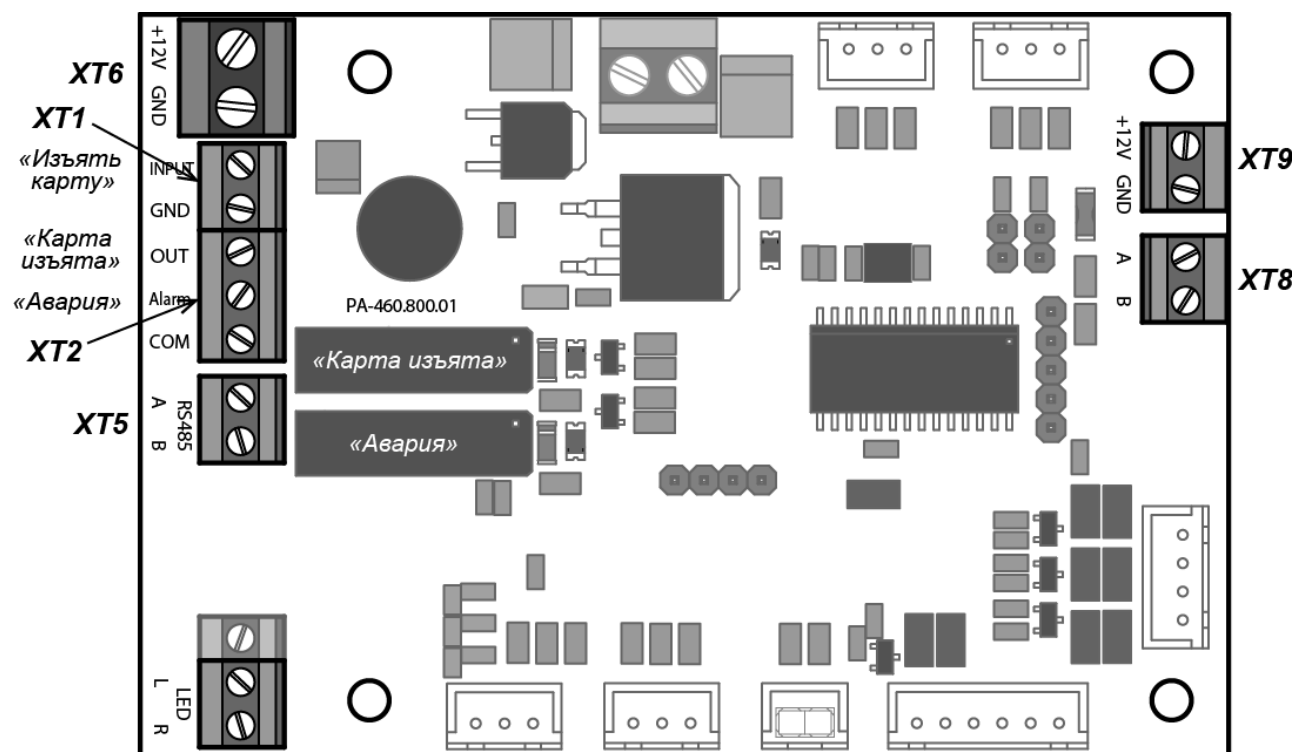


Рисунок 10. Внешний вид платы управления картоприемника

Внешний вид платы управления картоприемника показан на рис. 10. На плате расположены клеммные колодки:

- **XT1** – вход картоприемника «Изъять карту» (контакты *INPUT* и *GND*).
- **XT2** – выходы картоприемника «Карта изъята» (контакты *OUT* и *COM*) и «Авария» (контакты *Alarm* и *COM*).

- **XT5** – разъем для подключения линий интерфейса *RS-485* от контроллера СКУД (контакты *A* и *B*, только для контроллеров производства **PERCo**).
- **XT6** – разъем для подключения ИП картоприемника (контакты *+12V* и *GND*).
- **XT8** – разъем для подключения встраиваемого в картоприемник считывателя (производства **PERCo**) к линиям интерфейса *RS-485* (контакты *A* и *B*).
- **XT9** – для подключения питания считывателя картоприемника (контакты *+12V* и *GND*).

5.2.10 Управление механизмом монетоприемника¹

В боковой модуль со встроенным монетоприемником встроены монетоприемник **ICT UCA2**, счетчик импульсов **Yenox H2-7EA2** и контейнер с узлом датчика заполнения (монетосборник). Для согласования сигналов с большинством СКУД в схеме внутренних подключений использованы подтягивающие и ограничивающие резисторы.

Монетоприемник является сложным техническим устройством, применение монетоприемника и счетчика импульсов допускается только в соответствии с документацией их производителя.

При поставке монетоприемник запрограммирован на прием стандартных монет банка РФ² или европейской валюты³. Монетоприемник можно запрограммировать с помощью кабеля (интерфейс *RS-232*) и ПО производителя на прием определенной суммы монетами различного достоинства и выдачу одного или нескольких импульсов на плату управления турникетом *CLB.140*, см. Приложение 4. Длительность и уровень импульсов устанавливаются переключателями на монетоприемнике. Для разрешения прохода плате управления турникетом достаточно приема на соответствующий вход одного импульса низкого уровня длительностью не менее 0,25 секунды.

Питание устройств бокового модуля с монетоприемником осуществляется от ИП турникета параллельно с основной стойкой турникета напряжением 12VDC. Схема внутренних подключений бокового модуля с монетоприемником приведена на рис. 23.

Монетоприемник подключается к СКУД с соблюдением требований документации производителей монетоприемника и контроллера СКУД.

Возможно комплексное использование монетоприемника без применения СКУД и дополнительных устройств. На рис. °22 приведена схема подключения устройств бокового модуля и основной стойки. Допускается параллельное подключение к входам управления основной стойки ПДУ, РУ и монетоприемника.

Монетоприемник имеет вход блокировки приема монет (*INHIBIT*). Прием монет блокируется сигналом низкого уровня на данном входе.

Счетчик импульсов осуществляет счет импульсов низкого уровня, поступающих на его вход (канал *A*), т.е. количество проходов. Счетчик импульсов имеет кнопку сброса.

При заполнении монетосборника на выходе его узла датчика заполнения формируется сигнал высокого уровня, который используется для информирования о необходимости освободить монетосборник.

Алгоритм работы механизма монетоприемника при комплексном использовании без подключения СКУД (рис. 22):

1. При приеме заданной суммы монетоприемник выдает команду разрешения прохода – сигнал низкого уровня – на вход *Unlock A* платы управления турникетом. При этом турникет разблокируется в данном направлении и выдает монетоприемнику с выхода *Light A* команду блокировки приема монет на время совершения прохода.
2. По совершению прохода сигнал блокировки снимается и с выхода *PASS A* выдается сигнал низкого уровня на счетчик импульсов.

¹ Для модификаций турникета **PERCo-TTD-10APR** и **PERCo-TTD-10APE**.

² Для модификации **PERCo-TTD-10APR**.

³ Для модификации **PERCo-TTD-10APE**.

3. При заполнении монетосборника узел датчика заполнения выдает сигнал высокого уровня на вход *Detector* платы управления турникетом, при получении которого турникет выдает на выход *Alarm* сигнал низкого уровня – команду блокировки приема монет для монетоприемника. После освобождения монетосборника сигнал высокого уровня с входа *Detector* снимается, прием монет монетоприемником возобновляется.

5.3 Устройства для управления турникетом

Управление турникетом может осуществляться с помощью: ПДУ, устройства РУ или контроллера СКУД. Указанные устройства могут быть подключены к турникету по отдельности, все вместе (параллельно) или в любой комбинации друг с другом.



Примечание:

При параллельном подключении к турникету нескольких устройств управления возможны случаи наложения управляющих сигналов. В этом случае реакция турникета будет соответствовать реакции на команду, сформированную комбинацией сигналов (см. Приложения 2 и 3).

5.3.1 Подключение ПДУ

ПДУ подключается гибким многожильным кабелем к контактам *Unlock A*, *Stop*, *Unlock B*, *Led A*, *Led Stop*, *Led B* и *GND* выносной клеммной колодки **XTU2** в соответствии с табл. 3 и схемой электрических соединений (см. рис. 20, 21, 22).

Стандартная ориентация ПДУ относительно стойки указана на рис. 11. Если рабочее место оператора расположено с противоположной стороны стойки, то для удобства эксплуатации необходимо поменять местами провода от ПДУ, подключаемые на контакты *Unlock A* и *Unlock B*, а также *Led A* и *Led B* соответственно (см. табл. 3).

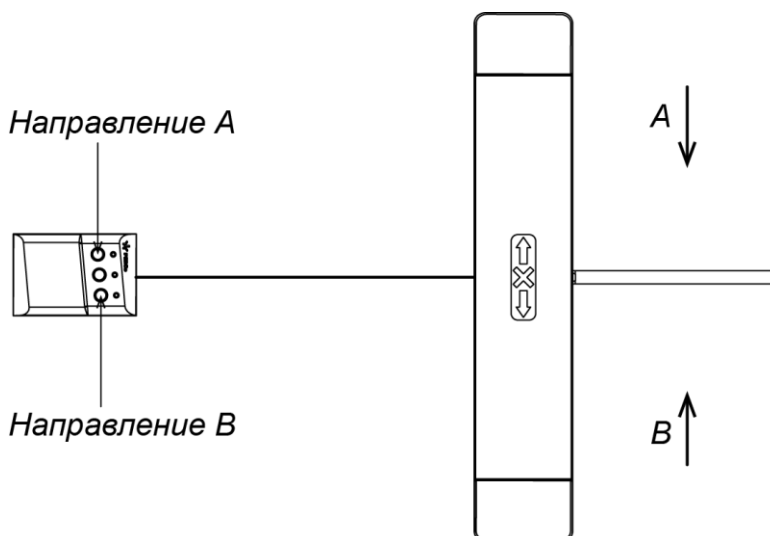


Рисунок 11. Стандартная ориентация ПДУ относительно стойки турникета

Таблица 3. Подключение проводов кабеля ПДУ к клеммной колодке **XTU2** для стандартной и обратной ориентации ПДУ

| № | Контакт | Ориентация ПДУ | |
|----|-----------------|----------------|-----------|
| | | Стандартная | Обратная |
| 5 | <i>GND</i> | черный | черный |
| 6 | <i>Unlock A</i> | белый | зеленый |
| 7 | <i>Stop</i> | синий | синий |
| 8 | <i>Unlock B</i> | зеленый | белый |
| 9 | <i>Led A</i> | желтый | красный |
| 10 | <i>Led Stop</i> | оранжевый | оранжевый |
| 11 | <i>Led B</i> | красный | желтый |

**Примечание:**

Устройство РУ подключается к контактам *Unlock A*, *Stop*, *Unlock B* и *GND* выносной клеммной колодки **XTU2**. Питание устройства РУ подключается к контакту *+12V* клеммной колодки **XTU2**.

5.3.2 Устройство Fire Alarm

Подключение устройства для подачи команды аварийного открытия прохода производится к контактам *Fire Alarm* (3) и *GND* (4) выносной клеммной колодки **XTU2** в соответствии со схемой электрических соединений турникета (см. рис. 19).

Если вход *Fire Alarm* не используется, то между контактами *Fire Alarm* и *GND* платы управления необходимо установить перемычку проводом. При поставке данная перемычка установлена.

При подаче управляющего сигнала на вход *Fire Alarm* турникет переходит в режим аварийного открытия прохода *Fire Alarm*. В этом режиме все поступающие команды управления турникетом игнорируются. Поворотный механизм турникета блокируется для вращения в обоих направлениях. Центральная преграждающая планка автоматически опускается под собственным весом и принимает вертикальное положение, освобождая проход. На блоке индикации одновременно для обоих направлений отображается следующая индикация: попеременное включение зеленых (на 1,25 сек) и красного (на 0,25 сек) индикаторов турникета.

Если сигнал «*Fire Alarm*» поступит на турникет во время совершения прохода, то на блоке индикации включится индикация режима *Fire Alarm*, но блокировка поворотного механизма и аварийное открытие прохода произойдет только после доворота преграждающей планки до исходного положения.

После снятия управляющего сигнала «*Fire Alarm*» на блоке индикации загорается красный индикатор запрета прохода, и турникет переходит в ждущий режим с опущенной планкой. Для продолжения работы преграждающую планку необходимо вручную перевести в горизонтальное положение, в котором она фиксируется.

5.3.3 Управление турникетом от СКУД

Турникет может использоваться в качестве исполнительного устройства при работе в составе СКУД. В турникете предусмотрена возможность установки встроенных бесконтактных считывателей карт доступа внутри боковых модулей при использовании специальных боковых крышек (см. табл. 1).

Выходы контроллера СКУД подключаются к контактам *Unlock A*, *Stop*, *Unlock B* и *GND* выносной клеммной колодки **XTU2**. Входы контроллера СКУД подключаются к контактам *PASS A*, *PASS B*, и *Common* выносной клеммной колодки **XTU2**, а также к контактам *Ready* и *Det Out* клеммной колодки **XT1.H** платы управления. Подключение производится в соответствии со схемой электрических соединений турникета (см. рис. 20, 21).

5.4 Дополнительные устройства, подключаемые к турникету**5.4.1 Релейные выходы**

Подключение к релейным выходам платы управления осуществляется через соответствующие контакты клеммной колодки **XT1.H**. Установлены следующие релейные выходы:

- ALARM: контакты *Alarm 1* и *Alarm 2* (см. разд. 5.4.2),
- PASS A: контакты *PASS A* и *Common* (см. разд. 5.2.8),
- PASS B: контакты *PASS B* и *Common* (см. разд. 5.2.8),
- READY: контакты *Ready* и *Common* (см. разд. 5.5),
- DETECTOR: контакты *Det Out* и *Common* (см. разд. 5.4.2).

Контакты *PASS A*, *PASS B* и *Common* выведены на выносную клеммную колодку **XTU2**.

Реле имеют нормально-разомкнутые контакты. При этом общий для этих реле контакт *Common* не соединен с минусом ИП турникета (гальванически развязан). В исходном

(нормализованном) состоянии при включенном ИП контакты реле PASS A, PASS B, READY и DETECTOR замкнуты (на обмотку реле подано напряжение), а контакты реле ALARM разомкнуты (напряжение на обмотку реле не подано).

Факт подачи напряжения на обмотку реле можно определить по загоранию соответствующего красного светодиода, установленного на плате управления вблизи соответствующего реле (см. рис. 7).

Выходные каскады для PASS A, PASS B, READY, DETECTOR и ALARM – контакты реле (см. рис. 12) со следующими характеристиками сигналов:

максимальное коммутируемое напряжение постоянного тока, *B* 42
 максимальный коммутируемый ток, *A* 0,25
 сопротивление замкнутого контакта, *Ом* не более 0,15

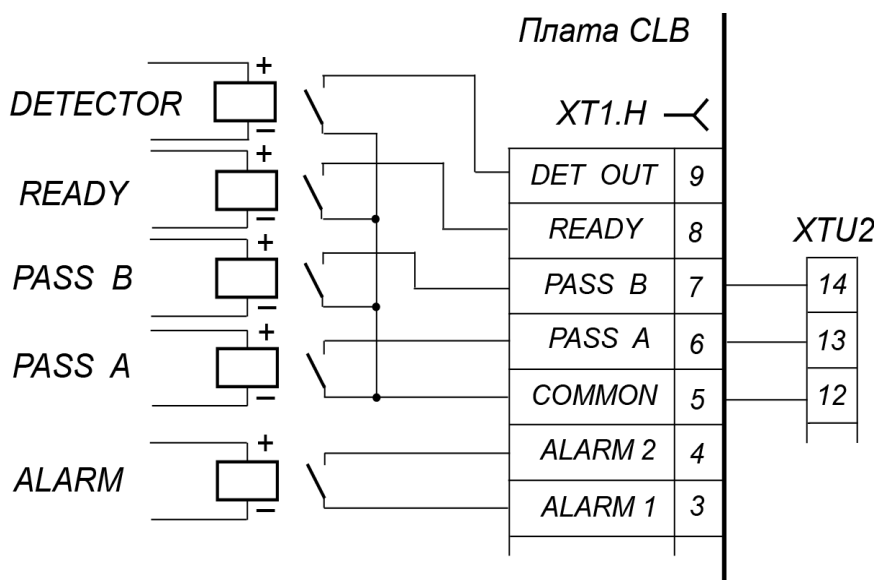


Рисунок 12. Выходные каскады для PASS A, PASS B, READY, DET OUT и ALARM

5.4.2 ДКЗП и сирена



Внимание!

Установка ДКЗП внутри корпуса стойки турникета не предусмотрена.

Подключение ДКЗП производится к контактам *Detector*, *GND* и *+12V* клеммной колодки **XT1.L** платы управления. Параметры сигналов входа *Detector* указаны в разд. 5.2.6. Текущее состояние ДКЗП транслируется на релейный выход *DETECTOR* (контакты *Det Out* и *Common* клеммной колодки **XT1.H**).

Сирена подключается к контактам *Alarm 1*, *Alarm 2* и *GND* и *+12V* клеммной колодки **XT1.H**. Параметры сигналов релейного выхода *ALARM* указаны в разд. 5.4.1.

Активизация выхода *ALARM* производится, если при заблокированном поворотном механизме турникета (подана команда «Запрет прохода» или «Оба направления закрыты»), происходит активизация входа *Detector*, то есть поступает управляющий сигнал от ДКЗП. Выход *ALARM* нормализуется через 5 секунд после активизации либо при поступлении любой команды управления.



Примечание:

Управляющий сигнал от ДКЗП не приводит к активизации выхода *ALARM*, если поворотный механизм турникета разблокирован в одном из направлений либо был заблокирован менее трех секунд назад.

5.4.3 Выносные блоки индикации

Выносные блоки индикации для соответствующих направлений прохода подключаются к выходам *Light A* и *Light B*. Выходы имеют полную группу контактов: нормально разомкнутый

NO, нормально замкнутый NC и общий C. Подключение к выходам осуществляется соответственно через клеммные колодки **XT4** и **XT5**.

При разрешении прохода в направлении А / В реле соответствующего направления прохода *Light A / Light B* активизируется (на его обмотку подается напряжение), при запрете прохода – нормализуется. Факт подачи питания на обмотку реле можно определить по загоранию красного светодиода, установленного на плате управления вблизи с соответствующим реле.

Выходные каскады для *Light A* и *Light B* – перекидные контакты реле (см. рис.13) со следующими характеристиками сигналов:

| | |
|---|---------------|
| максимальное коммутируемое напряжение постоянного тока, В | 30 |
| максимальное коммутируемое напряжение переменного тока, В | 42 |
| максимальный коммутируемый постоянный/переменный ток, А | 3 |
| сопротивление замкнутого контакта, Ом | не более 0,15 |

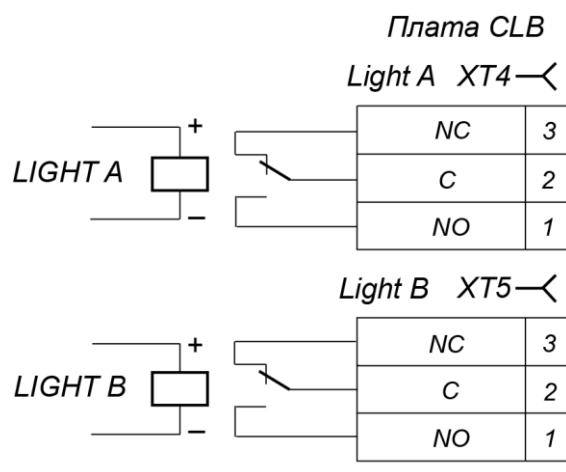


Рисунок 13. Выходные каскады для Light A и Light B

5.5 Нештатные ситуации в работе турникета и реакция на них

В турникете предусмотрена возможность сигнализации о нарушениях штатного режима работы в случае несанкционированного прохода и в случае задержки возврата планок в исходное (закрытое) положение. Поворот преграждающих планок отслеживается по активизации оптического датчика узла вращения. Датчик активизируется при повороте планок на угол более 8 градусов от исходного (закрытого) положения.

- Несанкционированным проходом считается поворот планок без подачи команды на разблокировку узла вращения.
- Задержкой возврата планок в исходное положение считается нахождение зоны прохода в открытом состоянии более 30 секунд.

В каждом из указанных случаев происходит активизация реле READY (с обмотки реле снимается напряжение), при этом размыкаются выходные контакты *Ready* и *Common* (см. разд. 5.4.1). При возвращении планок в исходное положение происходит нормализация реле READY (на обмотку подается напряжение), замыкаются выходные контакты *Ready* и *Common*.



Примечание:

При выходе из строя оптического датчика узла вращения преграждающих планок также происходит активизация реле READY до устранения неисправности.

6 МАРКИРОВКА И УПАКОВКА

Турникет имеет маркировку в виде этикетки и наклейки. Этикетка расположена внутри стойки под основной крышкой турникета (2). На нее нанесены наименование изделия, его серийный номер и дата изготовления. Наклейка находится на внутренней поверхности крышки (2). На наклейке изображена схема внутренних соединений турникета.

Для доступа к этикетке и наклейке необходимо снять основную крышку турникета. Для этого ключом откройте замок крышки (4), аккуратно поднимите основную крышку вверх за переднюю кромку и, поворачивая ее по направлению к задней стенке, снимите ее со стойки. Будьте осторожны – при снятии крышки не забудьте отсоединить кабель индикации от блока индикации основной крышки (3)! Установка крышки производится в обратном порядке.

Турникет в стандартном комплекте поставки упакован в два транспортировочных ящика (боковые крышки упаковываются отдельно), предохраняющие составные части изделия от повреждений во время транспортирования и хранения.

Габаритные размеры ящика №1 (длина × высота × ширина), см 146×110×40
Масса ящика №1 (брутто), кг не более 97
Габаритные размеры ящика №2 (длина × высота × ширина), см 114×30×40
Масса ящика №2 (брутто), кг не более 38

7 МЕРЫ БЕЗОПАСНОСТИ

7.1 Безопасность при монтаже

Монтаж турникета должен проводиться лицами, полностью изучившими данное руководство и прошедшими инструктаж по технике безопасности, с соблюдением общих правил выполнения электротехнических и монтажных работ.



Внимание!

- Все работы по монтажу производите только при выключенном и отключенном от сети ИП.
- При монтаже используйте только исправный инструмент.
- При установке стойки турникета до ее закрепления будьте особенно внимательны и аккуратны, предохраняйте ее от падения.

Монтаж ИП следует проводить с соблюдением мер безопасности, приведенных в его эксплуатационной документации.

7.2 Безопасность при эксплуатации

При эксплуатации турникета необходимо соблюдать общие правила безопасности при использовании электрических установок.



Запрещается!

- Эксплуатировать турникет в условиях, не соответствующих требованиям разд. 2.
- Эксплуатировать турникет при напряжении ИП, отличающемся от указанного в разд. 3.

ИП следует эксплуатировать с соблюдением мер безопасности, приведенных в его эксплуатационной документации.

8 МОНТАЖ ТУРНИКЕТА

При монтаже изделия соблюдайте меры безопасности, указанные в разд. 7.1.

8.1 Особенности монтажа

Монтаж турникета является ответственной операцией, от которой в значительной степени зависит работоспособность и срок службы изделия. Монтаж должен выполняться силами не менее двух человек, имеющих квалификации монтажника и электрика не ниже 3-го разряда. До начала монтажных работ необходимо внимательно изучить данный раздел и в дальнейшем следовать изложенным в нем инструкциям.

Рекомендации по подготовке установочной поверхности:

Стойку турникета необходимо устанавливать на прочные и ровные бетонные (не ниже марки 400, группа прочности В22,5), каменные и т.п. основания, имеющие толщину не менее 150 мм.

Установочную поверхность необходимо выровнять так, чтобы точки крепления стойки турникета лежали в одной горизонтальной плоскости (контролировать с помощью уровня).

При установке стойки турникета на менее прочное основание необходимо применять закладные фундаментные элементы, размером не менее 400×400×300 мм. Также возможно применение рамного основания.

Рекомендации по организации зоны прохода:

При проходе через турникет в случае работы турникета под управлением контроллера СКУД для регистрации события прохода необходимо осуществить поворот преграждающих планок на угол не менее 70°. Для обеспечения такого угла поворота при организации зоны прохода следуйте рекомендациям, приведенным на рис. 14.

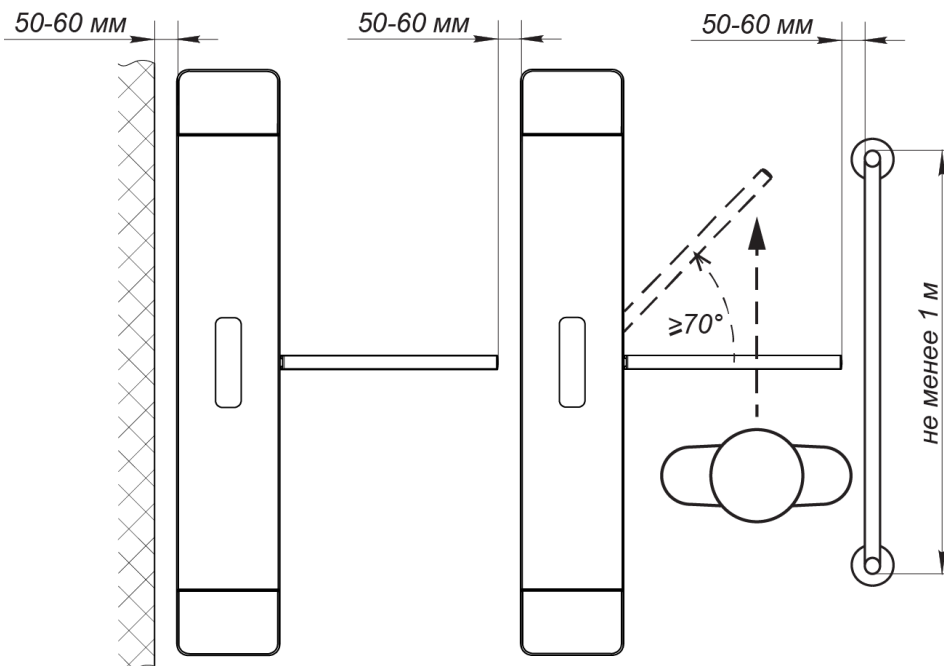


Рисунок 14. Рекомендации по организации зоны прохода

Турникет снабжен механизмом доворота преграждающих планок. При повороте планок на угол более 67° происходит доворот преграждающей планки в направлении прохода (при этом возврат планок в исходное положение невозможен, происходит блокировка обратного прохода). При повороте преграждающих планок на угол менее 67° происходит возврат планок в исходное положение.

При организации зоны прохода также необходимо предусмотреть дополнительный аварийный выход. Таким выходом может служить, например, поворотная секция ограждения **PERCo-BH02** «Антипаника» (см. разд. 10).

8.2 Инструмент и оборудование, необходимые для монтажа

- электроперфоратор мощностью 1,2÷1,5 кВт;
- сверло твердосплавное для отверстий под гильзы анкеров;
- штроборез для выполнения кабельного канала;
- отвертка с прямым шлицем №2;
- отвертка с прямым шлицем №5 (длина 150 мм);
- отвертка с крестообразным шлицем №2;
- ключи рожковые и торцовые: S17, S13, S10, S8, S7, S5,5;
- уровень;
- рулетка 2 м;
- штангенциркуль ШЦ1-200.



Примечание:

Допускается применение другого оборудования и измерительного инструмента, обеспечивающих требуемые параметры.

8.3 Длины кабелей

Кабели, применяемые при монтаже, указаны в табл. 4.

Таблица 4. Кабели, применяемые при монтаже

| № | Подключаемое оборудование | Макс. длина кабеля, м | Тип кабеля (кол-во жил) | Сечение, мм ² , не менее | Пример кабеля |
|---|---|-----------------------|-------------------------|-------------------------------------|-----------------------------------|
| 1 | ИП | 10 | Двужильный | 1,5 | AWG 15 (ШВВП 2×1,5), двухцветный |
| | | 15 | Двужильный | 2,5 | AWG 13 (ШВВП 2×2,5), двухцветный |
| 2 | - Устройство <i>Fire Alarm</i> - Доп. оборудование, подключаемое к входам или выходам платы управления | 30 | Двужильный | 0,2 | RAMCRO SS22AF-T 2×0,22 CQR-2 |
| 3 | ПДУ | 40 | Восьмижильный | 0,2 | CQR CABS8 8×0,22с |
| 4 | Контроллер СКУД | 30 | Шестижильный | 0,2 | CQR CABS6 6×0,22с |
| 5 | Питание встроенного картоприемника для PERCo-TTD-10AC | 1,5 | Двужильный | 1,5 | AWG 15 (ШВВП 2×1,5), двухцветный |
| 6 | Питание встроенного монетоприемника для PERCo-TTD-10APR (APE) | 2,5 | Двужильный | 0,35 | AWG 22 (ШВВП 2×0,35), двухцветный |

8.4 Порядок монтажа



Внимание!

Предприятие-изготовитель не несет ответственности за ущерб, нанесенный в результате неправильного монтажа, и отклоняет любые претензии, если монтаж выполнен не в соответствии с указаниями, приводимыми в настоящем Руководстве.

Содержание монтажных операций дано с учетом рекомендаций, приведенных в разд. 8.1.

Оборудование и инструменты, необходимые при монтаже, перечислены в разд. 8.2.

Типы кабелей, используемые при монтаже, перечислены в разд. 8.3.

Схемы подключений турникета и дополнительного оборудования приведены в разд. 8.4.

При монтаже турникета придерживайтесь следующей последовательности действий (номера позиций указаны в соответствии с рис. 2):

1. Установите ИП на отведенное для него место (порядок монтажа ИП указан в его эксплуатационной документации).
2. Подготовьте в полу отверстия под гильзы анкеров для крепления стойки турникета согласно рис. 16.
3. При необходимости прокладки кабелей под поверхностью пола подготовьте в полу кабельный канал, подходящий к зоне ввода этих кабелей в стойку турникета. Прокладка кабелей внутри стойки показана на рис. 15.



Внимание!

- Необходимо оставлять запас длины кабелей, подключаемых к выносной клеммной колодке и плате управления, достаточный для снятия кронштейна и доступа к узлу вращения преграждающих планок.
- Установку и крепление стойки производите после прокладки всех кабелей в кабельном канале и внутри стойки.

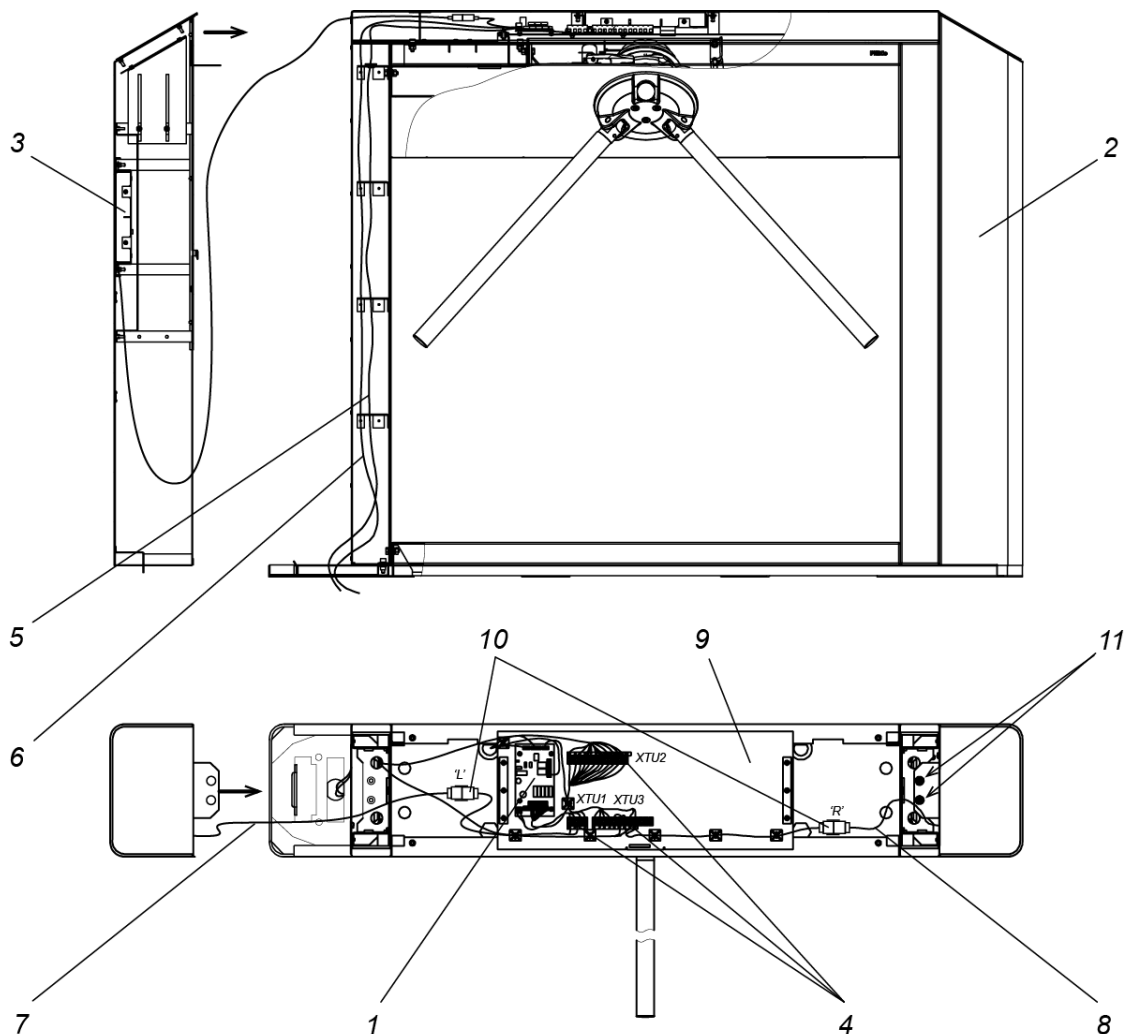


Рисунок 15. Схема прокладки кабелей в стойке турникета

- 1 – плата управления **CLB.140**; 2 – боковой модуль; 3 – блок индикации бокового модуля;
 4 – выносные клеммные колодки **XTU**; 5 – кабель ИП; 6 – кабель ПДУ;
 7, 8 – кабели от блоков индикации боковых модулей к плате управления;
 9 – место для установки внешнего контроллера СКУД;
 10 – разъемы кабелей индикации боковых модулей;
 11 – винты М5×12 с шайбами для крепления боковых модулей

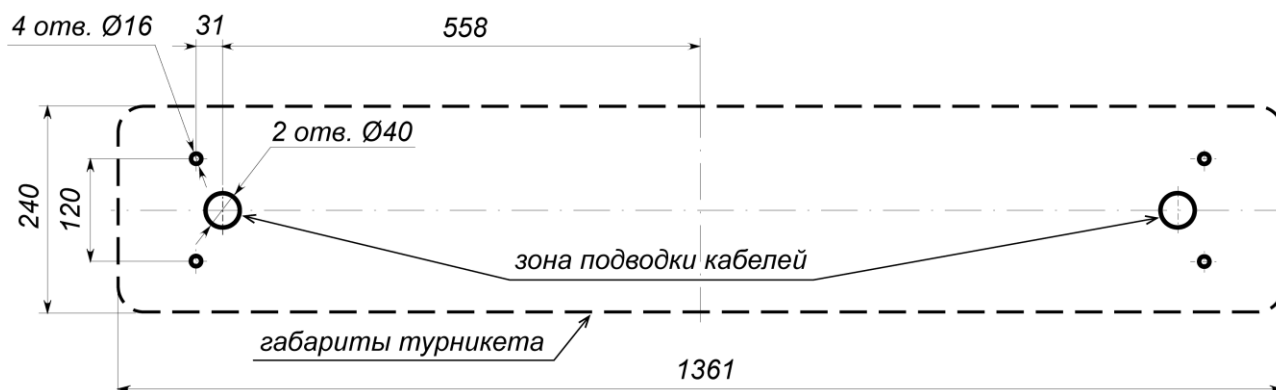


Рисунок 16. Схема разметки для установки стойки турникета¹

¹ Размер отверстий на схеме указаны для анкеров типа PFG IR 10-15 «SORMAT», при использовании других типов анкеров необходимо выполнять отверстия соответствующих им диаметра и глубины.

4. Вставьте гильзы анкеров в выполненные отверстия так, чтобы они не выступали над поверхностью пола.
5. Распакуйте основную стойку турникета (ящик №1). Снимите крышку турникета (2), порядок снятия описан в разд. 6.
6. Установите стойку турникета на гильзы анкеров, предварительно протянув в нее соединительные кабели, и закрепите ее болтами М10 через отверстия в основании.
7. Подключите кабель (9) от ИП к выносной клеммной колодке **XTU1** согласно схеме подключения.
8. При необходимости произведите установку платы внешнего контроллера СКУД внутри стойки турникета на кронштейне (9, рис.15) и подключите его к плате управления CLB (см. разд.8.4).
9. Подключите кабель ПДУ (10) или приемник РУ к выносной клеммной колодке **XTU2** (см. разд.8.4) или к внешнему контроллеру СКУД (см. РЭ на контроллер).
10. Подключите при необходимости кабели от других устройств к соответствующим клеммным колодкам платы управления (см. разд. 8.4).
11. При помощи переключки **J1** выберите необходимый режим управления турникетом (импульсный или потенциальный, см. разд. 5.2.7).
12. Распакуйте боковые модули (6, 13 или 17) (ящик №2) и боковые крышки (8) (упакованы отдельно).



Внимание!

В случае установки турникета на улице вне помещений необходимо герметизировать места установки боковых крышек. Для этой цели используйте резиновый профильный уплотнитель (входит в комплект поставки для каждого стандартного бокового модуля). Приклейте его на верхнюю грань модуля вплотную к кромке окна для боковой крышки по всему его периметру. В местах отверстий для крепления крышки уплотнитель должен находиться между кромкой окна и отверстием, не закрывая его. Обратите внимание, чтобы при последующей установке крышки уплотнитель не вылезал из-под нее и обеспечил плотное прилегание крышки к корпусу бокового модуля.

13. Определите, какой из боковых модулей (стандартный (6), с картоприемником (13) или с монетоприемником (17)) будет являться левым, а какой правым для стойки турникета. Обратите внимание, чтобы стрелки на блоках постоянной индикации (7) показывали в сторону прохода через турникет. При необходимости поменяйте блоки индикации боковых модулей местами.

Для снятия блока постоянной индикации (7):

- у стандартного бокового модуля (см. рис. 17):
 - снимите пластину (4, рис. 17), для чего открутите 6 винтов (7, рис. 17),
 - снимите кронштейн (3, рис. 17), для чего открутите 4 гайки с шайбами (6, рис. 17),
 - отсоедините разъем кабеля индикации стойки от платы блока индикации,
 - снимите блок индикации (2, рис. 17), для чего открутите 4 гайки с шайбами (5, рис. 17).
- у бокового модуля с картоприемником (монетоприемником) (см. рис. 18):
 - откройте ключом замок крышки контейнера (3, рис. 18) и потяните ее за ключ на себя до упора,
 - отсоедините разъем кабеля индикации стойки от платы блока индикации,
 - снимите блок индикации (2, рис. 18), для чего открутите 4 гайки с шайбами (4, рис. 18).

Установка блоков индикации производится в обратном порядке. Перед установкой поставьте на обоих блоках индикации переключку-джампер **CROSS / ARROW** в нужное положение (см. разд.°5.2.3). При необходимости двумя регулировочными винтами отрегулируйте совмещение наружных плоскостей блока индикации и корпуса бокового модуля.

14. Смонтируйте боковые крышки на боковых модулях¹. При необходимости в боковых модулях под боковыми крышками или на них произведите установку необходимого оборудования: считывателей карт доступа, сканеров штрихкода, биометрических считывателей, алкотестеров и др. Особенности установки боковых крышек описаны в Приложении 1.



Внимание!

Предусмотрена возможность установки считывателей карт доступа производства компании **PERCo** внутри боковых модулей на специальные кронштейны. При установке считывателей сторонних производителей они должны соответствовать следующим техническим характеристикам:

габаритные размеры считывателя, мм не более 175×120×50
дальность считывания идентификаторов, мм не менее 50

При установке другого доп. оборудования боковые крышки приобретаются отдельно под конкретное оборудование (см. Приложение 1).



Примечание:

Установка считывателя карт доступа в боковом модуле со встроенным картоприемником модификации **PERCo-TTD-10AC** производится в следующем порядке:

1. Снимите кронштейн для считывателя (5, рис. 18), для чего открутите 2 винта.
2. На площадку кронштейна установите считыватель при помощи двустороннего скотча или винтов с гайками, просверлив отверстия по месту.
3. Установите кронштейн на место. По окончании монтажа всего турникета проверьте корректность считывания карт доступа при их изъятии, при необходимости отрегулируйте внутри бокового модуля расстояние от считывателя до щели приема карт, предварительно ослабив затяжку винтов. После регулировки окончательно затяните винты.

15. Установите на место боковые модули, каждый в следующем порядке:

- наклонив верх бокового модуля на себя, вставьте его низ на соответствующее место в стойке турникета;
- придерживая боковой модуль, аккуратно проложите кабель индикации от бокового модуля к кронштейну платы управления в основной стойке так, чтобы не повредить его при дальнейшей установке бокового модуля;
- заведите верх бокового модуля на место, при этом отверстия в его верхней монтажной планке должны совместиться с соответствующими резьбовыми втулками в корпусе стойки турникета;
- зафиксируйте боковой модуль при помощи двух винтов М5×12 с двумя шайбами каждый – пружинной и плоской увеличенной (см. позицию 11 на рис. 15), винты и шайбы входят в комплект поставки основной стойки турникета;
- присоедините разъем кабеля индикации от бокового модуля к соответствующему (правому «R» или левому «L») разъему кабеля индикации от основной стойки (10 на рис.15).

16. Проверьте правильность и надежность всех электрических подключений. При помощи площадок самоклеящихся и стяжек неоткрывающихся из комплекта поставки закрепите все кабели.

17. Установите на место основную крышку турникета (2), см. разд. 6.

18. Проведите пробное включение и проверку работы турникета (см. разд. 9).

Турникет готов к работе.

¹ Для модификации **PERCo-TTD-10AC** отдельно поставляется только одна боковая крышка – в боковом модуле со встроенным картоприемником боковая крышка с щелью для приема карт установлена уже на производстве. Другого типа боковой крышки для данного бокового модуля не предусмотрено.

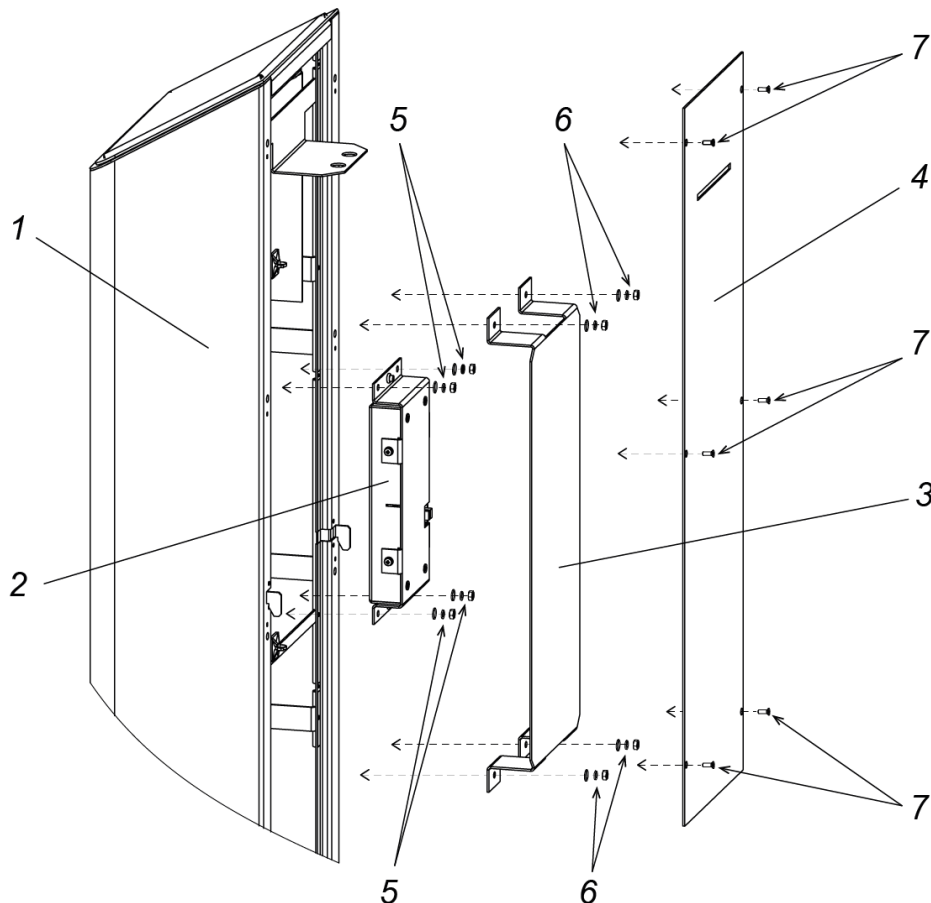


Рисунок 17. Блок постоянной индикации стандартного бокового модуля
1 – боковой модуль стандартный; 2 – блок индикации; 3 – кронштейн;
4 – пластина; 5 – гайки и шайбы крепления блока индикации;
6 – гайки и шайбы крепления кронштейна, 7 – винты крепления пластины

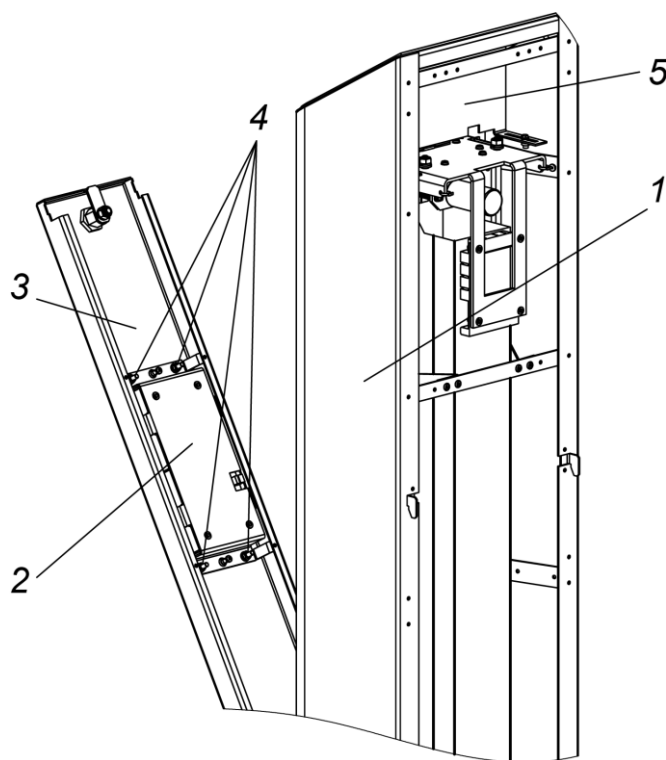


Рисунок 18. Блок постоянной индикации бокового модуля с картоприемником
1 – боковой модуль с картоприемником; 2 – крышка контейнера; 3 – блок индикации;
4 – гайки и шайбы крепления блока индикации; 5 – кронштейн для считывателя

8.5 Схема соединений турникета и дополнительного оборудования

PERCo - TTD-10A

A1

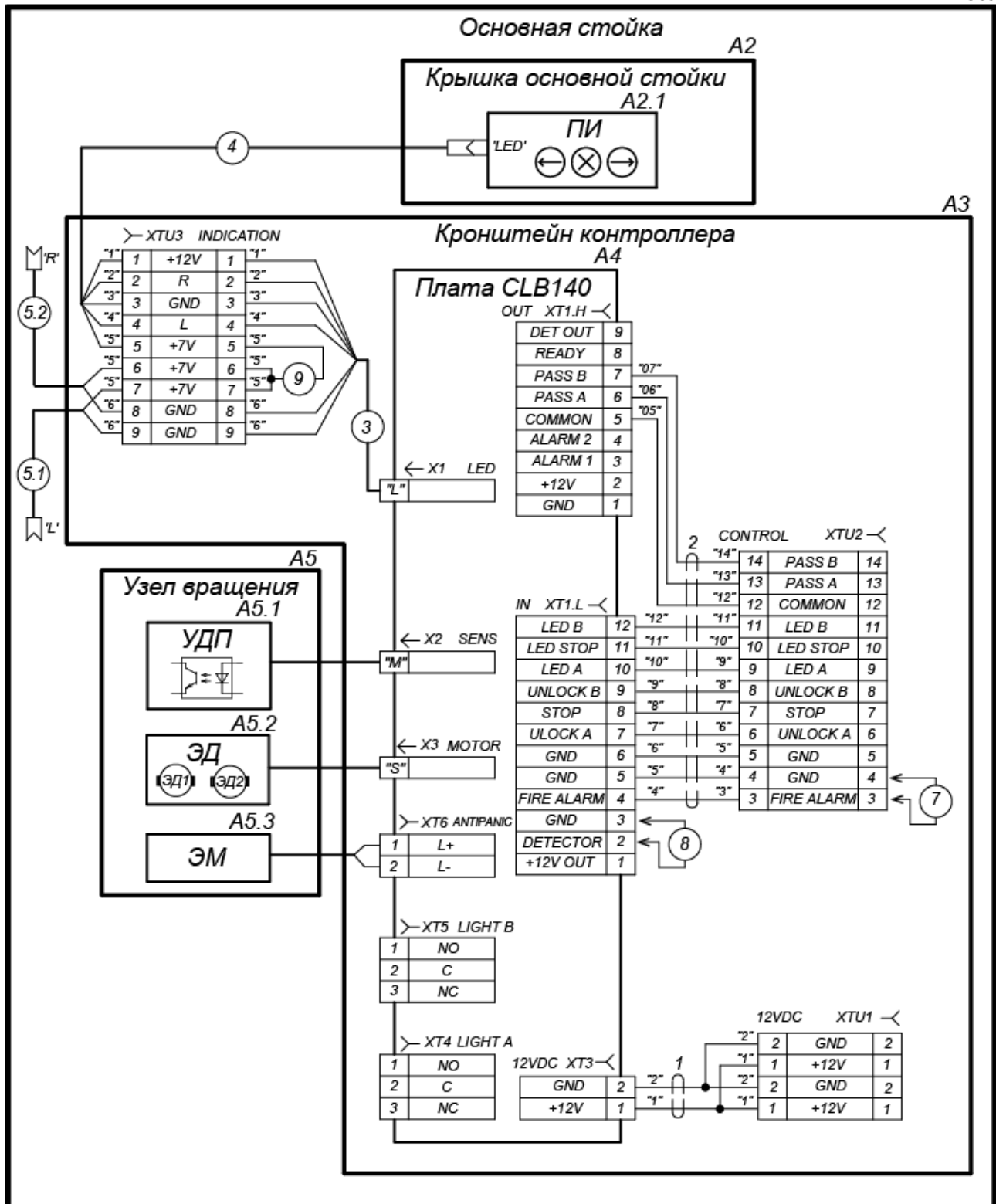


Рисунок 19. Схема внутренних соединений основной стойки

PERCo-TTD-10AB
(стандартное исполнение)

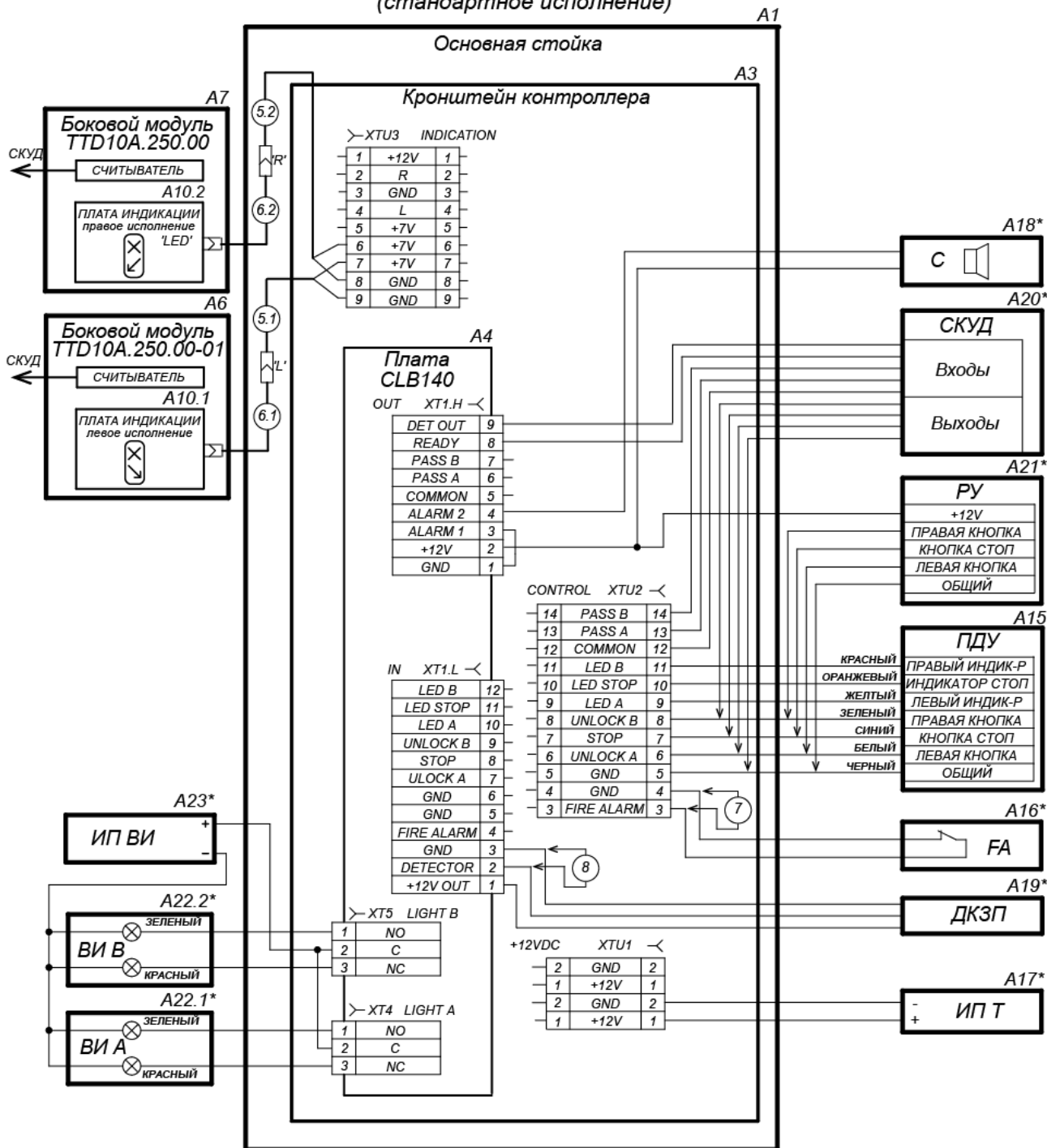


Рисунок 20. Схема соединений турникета и дополнительного оборудования для стандартной модификации PERCo-TTD-10AB¹

¹ Перечень элементов схемы приведен в табл. 5.

Элементы, отмеченные звездочкой (*), не входят в стандартный комплект поставки.

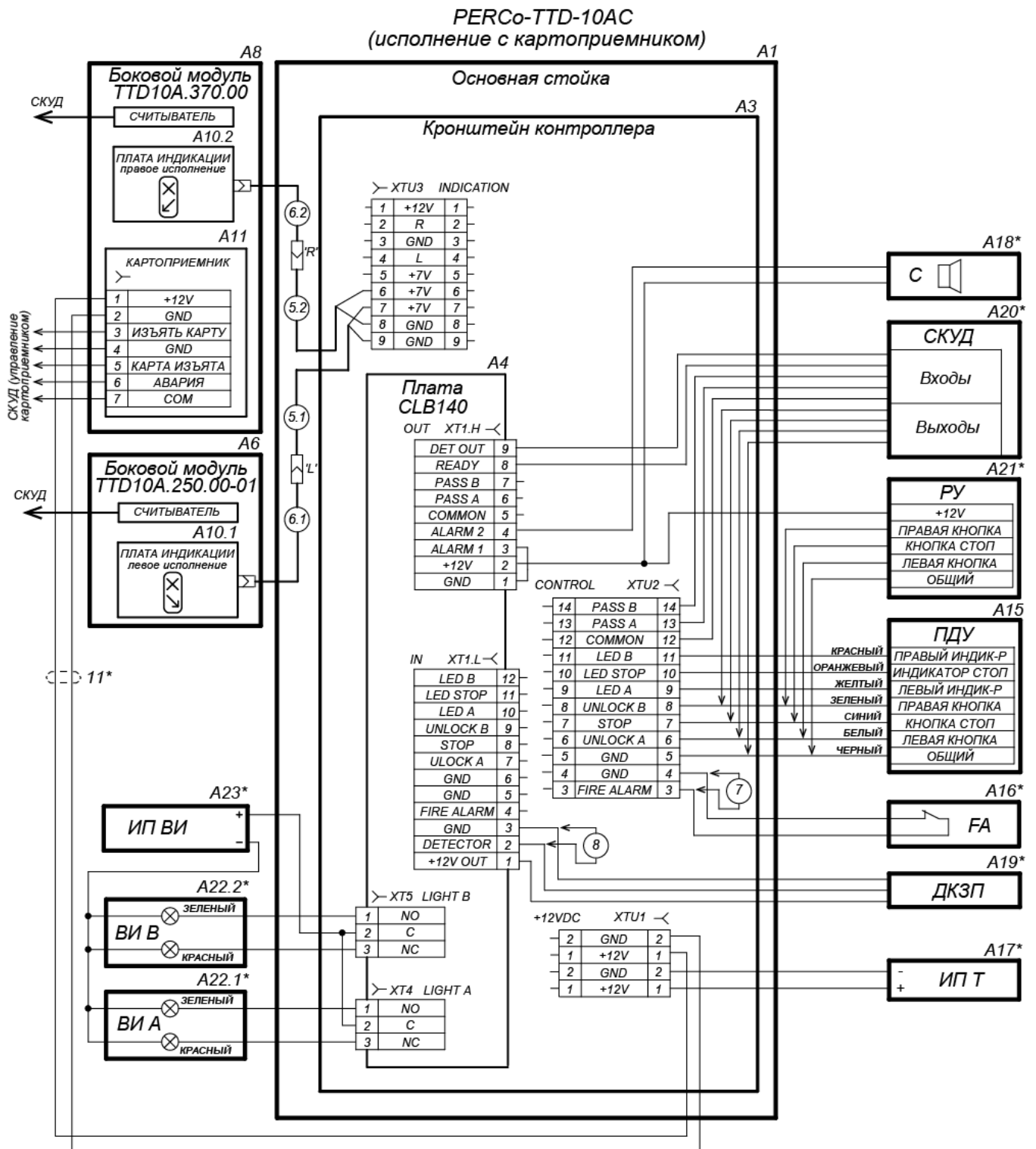


Рисунок 21. Пример схемы соединений турникета и дополнительного оборудования для модификации с картоприемником PERCo-TTD-10AC¹

¹ Перечень элементов схемы приведен в табл. 5.

Элементы, отмеченные звездочкой (*), не входят в стандартный комплект поставки.

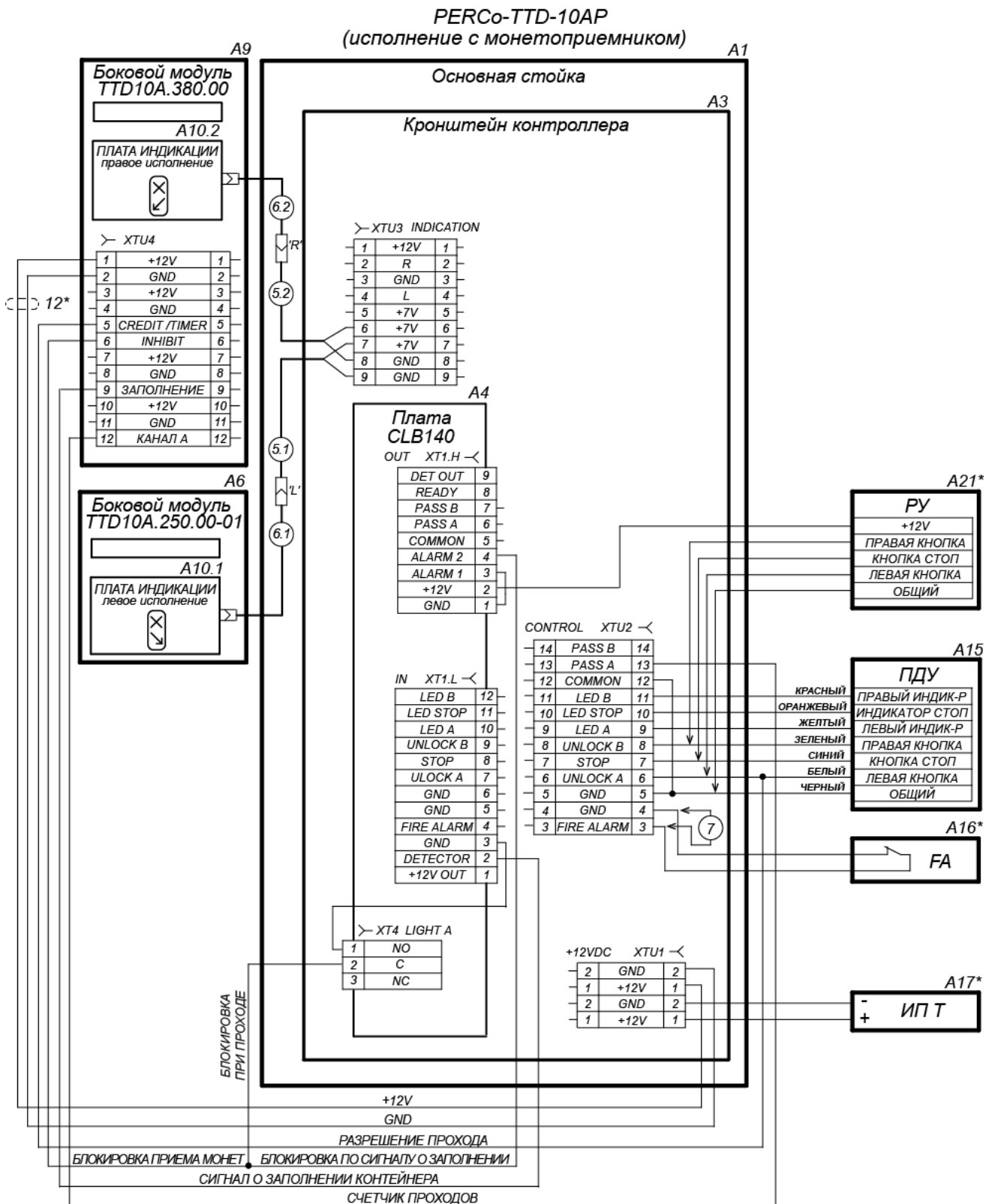


Рисунок 22. Пример схемы соединений турникета и доп. оборудования для модификаций с монетоприемником PERCo-TTD-10APR, PERCo-TTD-10APE¹

¹ Вариант без подключения к контроллеру СКУД (подключение к СКУД аналогично рис. 20). Подключение выносных индикаторов, ДКЗП и сирены в данном исполнении невозможно. Перечень элементов схемы приведен в табл. 5. Элементы, отмеченные звездочкой (*), не входят в стандартный комплект поставки.

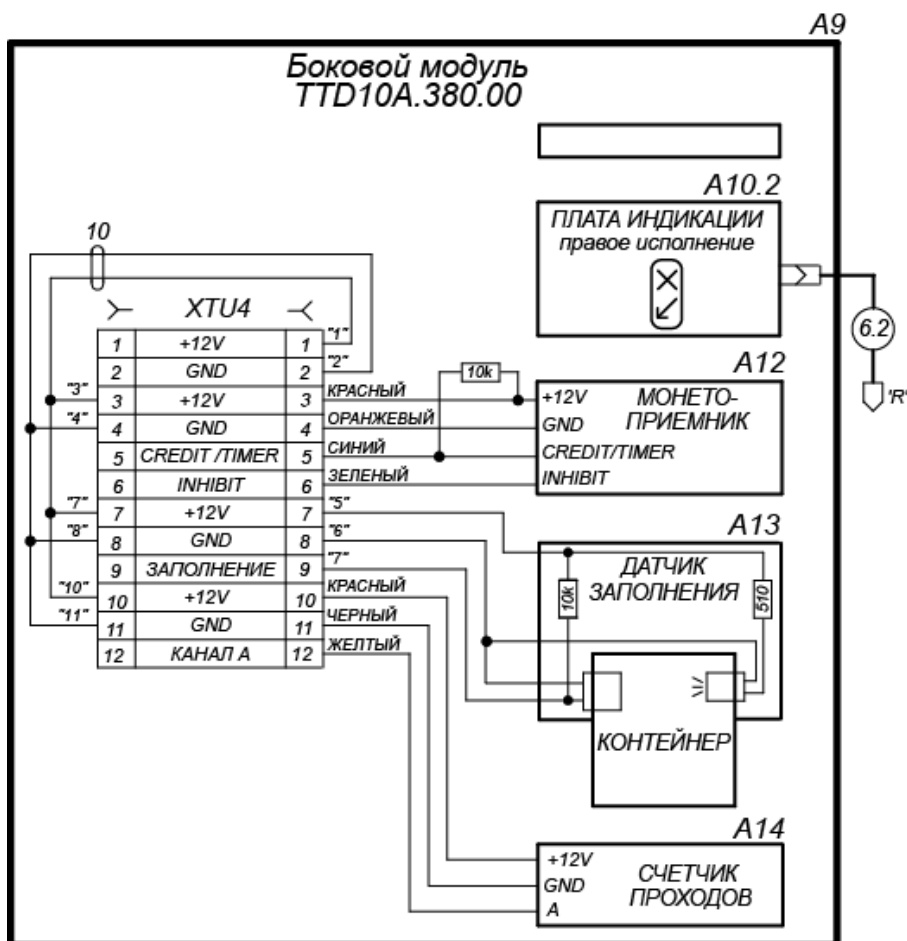


Рисунок 23. Схема внутренних соединений бокового модуля со встроенным монетоприемником (PERCo-TTD-10APR, PERCo-TTD-10APE)

Таблица 5. Перечень элементов схемы соединений турникета и дополнительного оборудования

| Обозн-е | Наименование | К-во, шт. | Рисунок |
|---------|---|-----------|----------------|
| A1 | Основная стойка | 1 | 19, 20, 21, 22 |
| A2 | Крышка в сборе | 1 | 19 |
| A2.1 | Плата индикации крышки | 1 | 19 |
| A3 | Кронштейн контроллера | 1 | 19, 20, 21, 22 |
| A4 | Плата управления турникетом | 1 | 19, 20, 21, 22 |
| A5 | Узел вращения | 1 | 19 |
| A5.1 | Узел датчиков поворота | 1 | 19 |
| A5.2 | Электродвигатели | 1 | 19 |
| A5.3 | Электромагнит механизма аварийного открытия прохода | 1 | 19 |
| A6 | Боковой модуль стандартный левый | 1 | 19, 20, 21, 22 |
| A7 | Боковой модуль стандартный правый | 1 | 20 |
| A8 | Боковой модуль с картоприемником | 1 | 21 |
| A9 | Боковой модуль с монетоприемником | 1 | 22, 23 |
| A10.1 | Плата индикации бокового модуля левое исполнение | 1 | 20, 21, 22 |
| A10.2 | Плата индикации бокового модуля правое исполнение | 1 | 20, 21, 22 |
| A11 | Механизм картоприемника | 1 | 21 |

| Обозн-е | Наименование | К-во, шт. | Рисунок |
|---|---|-----------|----------------|
| A12 | Монетоприемник ICT USA2 | 1 | 23 |
| A13 | Узел датчика заполнения | 1 | 23 |
| A14 | Счетчик проходов Yepoch H2-7EA2 | 1 | 23 |
| A15 | ПДУ | 1 | 20, 21, 22 |
| A16¹ | Устройство аварийного открытия прохода (<i>Fire Alarm</i>) | 1 | 20, 21, 22 |
| A17¹ | ИП турникета 12V DC /8A | 1 | 20, 21, 22 |
| A18¹ | Сирена 12V DC | 1 | 20, 21 |
| A19¹ | Датчик контроля зоны прохода | 1 | 20, 21 |
| A20¹ | Контроллер СКУД | 1 | 20, 21 |
| A21¹ | Устройство РУ | 1 | 20, 21, 22 |
| A22.1¹, A22.2¹ | Выносные индикаторы | 2 | 20, 21 |
| A23¹ | ИП выносных индикаторов | 1 | 20, 21 |
| XTU1 | Выносная клеммная колодка <i>Klemsan 1/4</i> | 1 | 20, 21, 22 |
| XTU2 | Выносная клеммная колодка <i>Klemsan 1/12</i> | 1 | 20, 21, 22 |
| XTU3 | Выносная клеммная колодка <i>Klemsan 1/12</i> | 1 | 20, 21, 22 |
| XTU4 | Выносная клеммная колодка <i>Klemsan 1/12</i> | 1 | 22, 23 |
| 1 | Внутренний кабель питания турникета | 1 | 19 |
| 2 | Внутренний кабель управления турникета | 1 | 19 |
| 3 | Внутренний кабель к колодке индикации | 1 | 19 |
| 4 | Кабель индикации крышки | 1 | 19 |
| 5.1, 5.2 | Кабели индикации от основной стойки к боковым модулям | 2 | 19, 20, 21, 22 |
| 6.1, 6.2 | Кабели индикации от боковых модулей | 2 | 20, 21, 22 |
| 7 | Провод-перемычка, устанавливается при отсутствии устройства аварийного открытия прохода FA (A16). При поставке установлен. | 1 | 19, 20, 21, 22 |
| 8 | Провод-перемычка, устанавливается при отсутствии ДКЗП (A19). При поставке установлен. | 1 | 19, 20, 21 |
| 9 | Провод-разветвитель клеммной колодки XTU3 | 1 | 19 |
| 10 | Провод-разветвитель клеммной колодки XTU4 | 1 | 23 |
| 11¹ | Кабель питания встроенного картоприемника ² (для PERCo-TTD-10AC) | 1 | 20 |
| 12¹ | Кабель питания встроенного монетоприемника ³ (для PERCo-TTD-10APR, PERCo-TTD-10APE) | 1 | 21 |

¹ Данное оборудование не входит в стандартный комплект поставки.

² На схеме рис. 20 показан один из вариантов подключения питания картоприемника, кабель питания в комплект поставки не входит.

³ На схеме рис. 21 показан один из вариантов подключения питания монетоприемника, кабель питания в комплект поставки не входит.

9 ЭКСПЛУАТАЦИЯ

При эксплуатации турникета соблюдайте меры безопасности, указанные в разд. 7.2.



Запрещается!

- Перемещать через зону прохода предметы, размер которых превышает ширину проема прохода.
- Производить рывки и удары по составным частям турникета.
- Разбирать и регулировать узлы, обеспечивающие работу турникета.
- Использовать при чистке турникета вещества, способные вызвать механические повреждения поверхностей и коррозию деталей.

9.1 Включение турникета

При включении турникета придерживайтесь следующей последовательности действий:

1. Подключите сетевой кабель источника питания турникета к сети с напряжением и частотой, указанными в паспорте на этот источник питания.
2. Включите источник питания турникета. При установленном импульсном режиме управления автоматически будет подана команда *«Запрет прохода»*, при потенциальном режиме управления *«Оба направления закрыты»*. На блоке индикации (3) появится индикация запрета прохода (красный крест). На ПДУ (10) загорится индикатор, расположенный над кнопкой **STOP**.
3. Переведите планку преграждающую (5) в рабочее положение, подняв ее вверх до упора. В этом положении планка автоматически зафиксируется.
4. Проверьте работу ДКЗП и сирены при их наличии, а также работу другого установленного дополнительного оборудования в соответствии с их эксплуатационной документацией.

Турникет готов к работе.

9.2 Импульсный режим управления

Подача команд управления турникетом от ПДУ и их индикация на стойке осуществляется в соответствии с табл. 6. Направления прохода независимы друг от друга, т.е. подача команды для одного направления не изменяет состояния противоположного направления прохода.

Обозначения кнопок и световых индикаторов ПДУ показаны на рис. 6. При этом:

- После команды *«Однократный проход в заданном направлении»* турникет автоматически закроется после прохода пользователя в данном направлении. Если проход не выполнен в течение 5 секунд, турникет также автоматически закроется.
- После подачи команды *«Однократный проход в обоих направлениях»* и совершения прохода в одном направлении возобновляется отсчет времени ожидания прохода 5 секунд для другого направления.
- После подачи команды *«Однократный проход в заданном направлении»* могут быть поданы команды *«Свободный проход»* для этого же направления или команда *«Запрет прохода»*.
- После подачи команды *«Свободный проход в заданном направлении»* может быть подана только команда *«Запрет прохода»*.



Примечание:

При нажатии кнопки на ПДУ подается сигнал низкого уровня на соответствующий контакт клеммной колодки **XTU2** (*Unlock A*, *Unlock B* или *Stop*) относительно контакта **GND**.

Управление турникетом с помощью устройства РУ аналогично управлению от ПДУ. Кнопки на брелоке устройства РУ выполняют те же функции, что и кнопки ПДУ.

Таблица 6. Импульсный режим управления (перемычка J1 установлена)

| Команда | Действия оператора на ПДУ | Индикация | | Состояние турникета |
|--|--|--|---|--|
| | | на ПДУ | на БИ основной крышки | |
| «Запрет прохода» | Нажмите кнопку STOP | Горит красный индикатор «Stop» | Горит красный крест | Турникет заблокирован для обоих направлений |
| «Однократный проход в заданном направлении» | Нажмите кнопку: LEFT (RIGHT) | Горит зеленый индикатор заданного направления «Left» («Right») | Горит зеленая стрелка для заданного направления. После прохода зеленая стрелка гаснет и загорается красный крест | Турникет разблокируется для однократного прохода в заданном направлении. В другом направлении турникет остается заблокированным |
| «Однократный проход в обоих направлениях» | Нажмите одновременно две кнопки LEFT и RIGHT | Одновременно горят два зеленых индикатора «Left» и «Right» | Горят зеленые стрелки для обоих направлений. После каждого прохода гаснет зеленая стрелка для этого направления. После второго прохода загорается красный крест | Турникет разблокируется для последовательного однократного прохода в обоих направлениях вне зависимости от порядка прохода через турникет. |
| «Свободный проход в заданном направлении» | Нажмите одновременно две кнопки: STOP и LEFT (RIGHT) | Горит зеленый индикатор заданного направления «Left» («Right») | Горит зеленая стрелка для заданного направления | Турникет разблокирован для свободного прохода в выбранном направлении. В другом направлении турникет остается заблокированным |
| «Свободный проход в одном направлении и однократный проход в другом» | Нажмите одновременно две кнопки: STOP и LEFT (RIGHT) для одного из направлений и RIGHT (LEFT) для другого | Одновременно горят два зеленых индикатора «Left» и «Right» | Горят зеленые стрелки для обоих направлений. После прохода в направлении, заданном для однократного прохода, для него зеленая стрелка гаснет | Турникет разблокирован для свободного прохода в выбранном направлении. В другом направлении турникет разблокируется для однократного прохода |
| «Свободный проход» | Нажмите одновременно все три кнопки: LEFT , STOP и RIGHT | Одновременно горят два зеленых индикатора «Left» и «Right» | Горят зеленые стрелки для обоих направлений | Турникет разблокирован для свободного прохода в обоих направлениях |
| «Антипаника» | Все команды ПДУ игнорируются | Мигают оба зеленых индикатора «Left» и «Right» | Мигают стрелки обоих направлений | Преграждающая планка опущена в вертикальное положение, проход через турникет беспрепятственен |

9.3 Потенциальный режим управления

Подача команд управления турникетом и их индикация осуществляется в соответствии с табл. 7. Направления прохода независимы друг от друга, т.е. подача команды для одного направления не изменяет состояния противоположного направления прохода.

Если к моменту совершения прохода на контакте соответствующего направления прохода присутствует сигнал низкого уровня, то турникет в данном направлении останется открытым.



Примечание:

Для выходов СКУД:

- Высокий уровень – контакты выходного реле разомкнуты либо выходной транзистор закрыт.
- Низкий уровень – контакты выходного реле замкнуты либо выходной транзистор открыт.

Таблица 7. Потенциальный режим управления (перемычка J1 снята)

| Команды | Управляющий сигнал | Индикация | | Состояние турникета |
|---------------------------|---|--|---|---|
| | | ПДУ | на БИ основной крышки | |
| «Оба направления закрыты» | Высокий уровень на контактах <i>Unlock A</i> и <i>Unlock B</i> или низкий уровень на контакте <i>Stop</i> | Горит красный индикатор « <i>Stop</i> » | Горит красный крест | Турникет заблокирован для обоих направлений |
| «Направление открыто» | Низкий уровень на контакте заданного направления. Высокий уровень на остальных контактах. | Горит зеленый индикатор заданного направления « <i>Left</i> » / « <i>Right</i> » | Горит зеленая стрелка для заданного направления | Турникет разблокирован в заданном направлении |
| «Оба направления открыты» | Низкий уровень на контактах, <i>Unlock A</i> и <i>Unlock B</i> . Высокий уровень на контакте <i>Stop</i> | Одновременно горят два зеленых индикатора « <i>Left</i> » и « <i>Right</i> » | Горят зеленые стрелки для обоих направлений | Турникет разблокирован в обоих направлениях |
| «Антипаника» | Все команды игнорируются | Мигают оба зеленых индикатора « <i>Left</i> » и « <i>Right</i> » | Мигают стрелки обоих направлений | Преграждающая планка опущена в вертикальное положение, проход через турникет беспрепятственен |

9.4 Алгоритм работы встроенного картоприемника¹

Работа встроенного картоприемника возможна только в составе СКУД. Настройка контроллера СКУД для управления встроенным картоприемником производится в соответствии с его эксплуатационной документацией.

Для предъявления карты считывателю необходимо вставить ее в щель для приема карт. Для удобства пользователей в режиме ожидания поднесения карты приемная щель картоприемника постоянно подсвечивается встроенным светодиодным индикатором.

Если предъявленная карта является постоянной картой сотрудника и не требует изъятия, то контроллер СКУД разрешает проход через турникет в данном направлении. Шторка, перекрывающая доступ в контейнер картоприемника, остается закрытой, предотвращая случайное изъятие карты. Необходимо вынуть карту из приемной щели и осуществить проход через турникет. Подсветка щели для приема карт остается постоянной.

¹ Для модификации турникета *PERCo-TTD-10AC*.

Если предъявленная карта является временной картой посетителя и требует изъятия, то подсветка щели для приема карт начнет мигать с частотой 2 раза в секунду. Шторка, перекрывающая доступ в контейнер картоприемника, откроется и карта провалится в контейнер для приема карт – произойдет ее изъятие.

После изъятия карты в контейнер шторка картоприемника автоматически закрывается, подсветка щели для приема карт вновь становится постоянной, контроллер СКУД разрешает однократный проход через турникет в данном направлении.

Если по какой-то причине изъятия карты в течение **Времени ожидания подтверждения** (устанавливается в СКУД) не произойдет (например, посетитель не отпустит карту для изъятия или она застрянет в щели), то контроллер СКУД запретит проход в данном направлении и подсветка приемной щели станет постоянной. После этого карту доступа придется вынуть из щели для приема карт и предъявить ее для считывания и изъятия повторно.

По мере изъятия карт у пользователей происходит наполнение контейнера. При его заполнении в контроллер СКУД передается сигнал «Авария», подсветка приемной щели картоприемника начнет мигать с частотой 1 раз в 2 секунды, тем самым предупреждая о необходимости освободить контейнер от изъятых карт. Если контейнер не освобождается, то после приема еще 10 карт работа картоприемника блокируется, подсветка приемной щели картоприемника гаснет. Снятие сигнала «Авария» и разблокировка картоприемника происходит автоматически после освобождения контейнера от карт (порядок выемки и установки контейнера приведен в п. 9.6).

Сигнал «Авария» также подается в контроллер СКУД при возникновении неисправности механизма картоприемника, при этом подсветка приемной щели гаснет до устранения неисправности. Если в турникет установлен освобожденный от карт контейнер, но блокировка и сигнал «Авария» не снимаются, вероятной причиной этого являются неисправности узлов, обеспечивающих работу картоприемника. В этом случае рекомендуется обратиться за консультацией в ближайший сервисный центр компании **PERCo**. Список сервисных центров приведен в *Паспорте* на турникет.

9.5 Алгоритм работы встроенного монетоприемника¹



Внимание!

Монетоприемник - сложное техническое устройство, его применение допускается только в соответствии с его эксплуатационной документацией.

Монетоприемник может использоваться как в составе СКУД, так и без нее и дополнительных устройств. Особенности алгоритма работы в составе СКУД определяется возможностями и настройками самой системы.

Стандартный алгоритм работы механизма монетоприемника

Для санкционированного прохода через турникет необходимо вставить в щель монетоприемника по одной необходимое количество монет (жетонов). Количество монет (жетонов) определяется настройками монетоприемника (см. разд. 5.2.10). При приеме заданной суммы монетоприемник выдает команду разрешения прохода на механизм управления турникетом, турникет разблокируется в данном направлении, монетоприемник блокирует прием монет (жетонов) до окончания прохода.

По совершению прохода блокировка приема монет (жетонов) снимается.



Примечание:

При поставке монетоприемник в модификации турникета **PERCo-TTD-10APR** запрограммирован на прием монет банка РФ, в **PERCo-TTD-10APE** – на прием монет еврозоны. Для приема других монет (жетонов) необходимо перепрограммирование монетоприемника с помощью специального оборудования и ПО (поставляются производителем монетоприемника).

¹ Для модификаций турникета **PERCo-TTD-10APR** и **PERCo-TTD-10APE**.

При заполнении контейнера монетосборника прием монет (жетонов) блокируется. Также на выходе его узла датчика заполнения формируется сигнал высокого уровня, который может использоваться для информирования о необходимости освободить монетосборник. После освобождения контейнера монетосборника (см. разд. 9.6) прием монет (жетонов) монетоприемником возобновляется.

Счетчик импульсов (находится внутри бокового модуля) по каналу А ведет подсчет количества санкционированных проходов. Счетчик имеет кнопку сброса (обнуления).

При появлении неисправностей встроенного монетоприемника рекомендуется обратиться за консультацией в ближайший сервисный центр компании **PERCo**. Список сервисных центров приведен в *Паспорте* на турникет.

9.6 Выемка и установка контейнера картоприемника или монетосборника¹

Чтобы извлечь контейнер картоприемника (монетосборника) из турникета, откройте ключом замок крышки картоприемника (монетосборника), затем откройте крышку, потянув ее на себя за ключ замка, и извлеките контейнер из стойки турникета.

Контейнер монетосборника **PERCo-TTD-10APR (APE)** кроме того оборудован ручкой для переноски и крышкой, закрываемой на замок для предотвращения краж при инкассации. **Будьте осторожны, заполненный монетами контейнер монетосборника может иметь вес до 20 кг!**

Установка контейнера в турникет производится в обратном порядке.

10 ДЕЙСТВИЯ В НЕШТАТНЫХ СИТУАЦИЯХ

В аварийных и нештатных ситуациях (например, при выходе из строя ИП) зону прохода турникета можно использовать в качестве дополнительного аварийного выхода.

Предусмотрена возможность перевода турникета в режим *Fire Alarm* от устройства аварийного открытия прохода (прибора пожарной сигнализации, аварийной кнопки и т.д.). В этом режиме преграждающая планка турникета, перекрывающая зону прохода, опускается вниз (принимает вертикальное положение) и освобождает проход в обоих направлениях, на блоке индикации мигают зеленые стрелки, команды управления от других устройств и ПО игнорируются (см. разд. 5.3.2).

Также открытие зоны прохода турникета выполняется автоматически при снятии (пропадании) напряжения питания турникета.



Внимание!

Для экстренной эвакуации людей с территории предприятия в случае пожара, стихийных бедствий и других аварийных ситуаций используются соответствующие требованиям безопасности эвакуационные выходы. Таким выходом может служить, например, поворотная секция ограждения **PERCo-BH02** «Антипаника».

11 ВОЗМОЖНЫЕ НЕИСПРАВНОСТИ

Возможные неисправности, устранение которых производится покупателем, приведены в табл. 8.

Таблица 8. Возможные неисправности и способы их устранения

| Неисправность | Вероятная причина | Способ устранения |
|--|--|---|
| При включении ИП турникет не работает, индикация на ПДУ и стойке турникета отсутствует | На плату управления не подается напряжение питания | Отключить ИП от сети, снять крышку турникета. Проверить целостность кабеля питания, проверить надежность подсоединения кабеля питания в клеммной колодке. |

¹ Для модификаций турникета **PERCo-TTD-10AC**, **PERCo-TTD-10APR** и **PERCo-TTD-10APE**.

| Неисправность | Вероятная причина | Способ устранения |
|--|--|---|
| Турникет не управляется в одном из направлений, индикация на ПДУ и стойке турникета присутствует | На плату управления не подается сигнал управления в данном направлении | Отключить ИП от сети, снять крышку турникета. Проверить целостность и надежность подсоединения к клеммной колодке кабеля от ПДУ / устройства РУ / контроллера СКУД. |

Если неисправность устранить не удалось, рекомендуем обратиться в ближайший сервисный центр компании **PERCo**. Список сервисных центров приведен в паспорте изделия.

12 ТЕХНИЧЕСКОЕ ОБСЛУЖИВАНИЕ

В процессе эксплуатации турникета необходимо проводить его техническое обслуживание (ТО). Периодичность обслуживания один раз в год или при возникновении неисправностей. Техническое обслуживание должен проводить квалифицированный механик, имеющий квалификацию не ниже третьего разряда и изучивший данное руководство. Номера позиций указаны в соответствии с рис. 2, если иное не отмечено отдельно.

Порядок проведения ТО:

1. Выключите ИП турникета. При этом произойдет автоматическое опускание верхней преграждающей планки и открытие прохода.
2. Демонтируйте маховик с преграждающими планками, открутив три винта М8.
3. Смазкой ШРУС-4 смажьте в маховике места контакта курков и шарнира, а также шарнирные узлы крепления планок преграждающих.
4. Снимите основную крышку (2) турникета в порядке, указанном в разд. 6, и положите ее на ровную устойчивую поверхность.
5. Для доступа к узлу вращения преграждающих планок турникета снимите кронштейн с платой управления и выносными клеммными колодками. Для этого: выкрутите 6 винтов, фиксирующих кронштейн на основной стойке турникета, и аккуратно отведите кронштейн в сторону. Не повредите подключенные кабели!
6. Осмотрите узел вращения преграждающих планок турникета (см. рис. 24): устройство доворота (толкатель, пружины и ролик), оптические датчики поворота преграждающих планок и демпфирующее устройство.



Внимание!

При очистке и смазке узла вращения преграждающих планок следите за тем, чтобы грязь и смазка не попали в рабочие зазоры обоих оптических датчиков поворота, на поверхность кольца контрольного и на ролик.

7. Удалите чистой ветошью, смоченной спирто-бензиновой смесью, возможное загрязнение с поверхности кольца контрольного (6, рис. 24), находящегося в зазоре оптических датчиков поворота преграждающих планок.
8. Выполните смазку узла вращения в следующих точках:
 - смазкой **Chain and Rope Lube Spray - WEICON** оси вращения рычага толкателя (17, рис. 24) ролика (15, рис. 24) и стопоров (11, 12, рис. 24);
 - смазкой **Chain and Rope Lube Spray - WEICON** детали механизма аварийного открытия прохода (4, рис. 24);
 - смазкой **ШРУС-4** точки крепления пружин доворота (20, 21, рис. 24).
9. Установите кронштейн с платой управления и выносными клеммными колодками в порядке, обратном снятию.
10. Установите маховик с преграждающими планками в порядке, обратном снятию.
11. Проверьте надежность крепления кабелей в клеммных колодках платы управления и при необходимости подтяните отверткой винты их крепления.
12. Проверьте крепление преграждающих планок (5) в шарнирных узлах турникета и, при необходимости, подтяните крепежные винты.
13. Демонтируйте боковые модули (6, 13, 17) в порядке, указанном в разд. 8.4. Проверьте затяжку четырех анкерных болтов крепления стойки турникета к полу и при необходимости подтяните их.

14. Установите на место боковые модули в порядке, обратном снятию.
15. Установите на место основную крышку (2) в порядке, обратном снятию, и зафиксируйте ее ключом.
16. Подайте напряжение на турникет и переведите преграждающую планку в рабочее положение.
17. Проверьте работу турникета согласно разд. 9 данного руководства.

После завершения работ по техническому обслуживанию и проверок турникет готов к дальнейшей эксплуатации.

При обнаружении во время ТО турникета каких-либо дефектов в узлах, а также по истечении гарантийного срока его эксплуатации (см. *Паспорт* турникета) рекомендуется обратиться в ближайший сервисный центр **PERCo** за консультацией и для организации контрольного осмотра его узлов. Список сервисных центров **PERCo** приведен в паспорте на изделие.

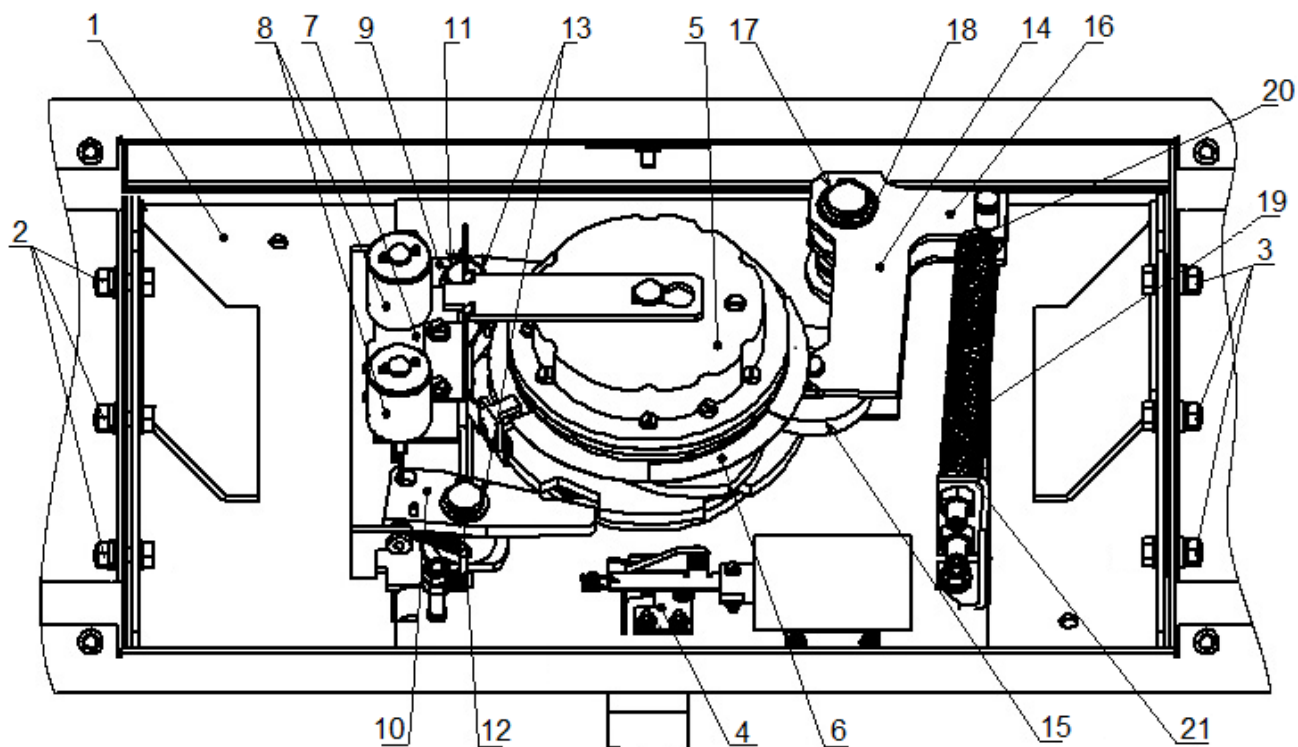


Рисунок 24. Узел вращения преграждающих планок турникета.

- 1 – основание узла вращения; 2, 3 – гайки крепления основания к стойке;
 4 – механизм аварийного открытия прохода; 5 – демпфер; 6 – кольцо контрольное;
 7 – механизм управления; 8 – электродвигатель стопорного узла; 9, 10 – стопор;
 11, 12 – ось стопора; 13 – стопорные шайбы осей стопоров; 14 – толкатель;
 15 – ролик; 16 – рычаг толкателя; 17 – ось рычага; 18 – стопорная шайба оси рычага;
 19 – пружины; 20, 21 – точки крепления пружин

13 ТРАНСПОРТИРОВАНИЕ И ХРАНЕНИЕ

Турникет в упаковке предприятия-изготовителя допускается транспортировать только закрытым транспортом (в железнодорожных вагонах, в контейнерах, в закрытых автомашинах, в трюмах, на самолетах и т.д.).

При транспортировании и хранении ящики с турникетами не допускается штабелировать.

Хранение турникета допускается в закрытых помещениях при температуре окружающего воздуха от -40°C до $+55^{\circ}\text{C}$ и значении относительной влажности воздуха до 98% при $+25^{\circ}\text{C}$.

После транспортирования и хранения турникета при отрицательных температурах или при повышенной влажности воздуха перед началом монтажных работ его необходимо выдержать в упаковке не менее 24 ч в климатических условиях, соответствующих условиям эксплуатации.

ПРИЛОЖЕНИЯ

Приложение 1. Устройство различных типов боковых крышек турникета

Боковые крышки турникета являются переменным функциональным элементом изделия и могут нести различное предназначение, которое определяется ее типом. Тип каждой из крышек выбирается покупателем при заказе турникета. Типы выпускаемых боковых крышек и их назначение указаны в табл. 1.

Устанавливается боковая крышка на боковой модуль сверху, при этом четыре резьбовые стойки должны попасть в соответствующие отверстия в корпусе модуля. Фиксируется крышка при помощи 4-х гаек с шайбами (ключ S5).

1. Боковая крышка **PERCo-C-10B** – крышка без дополнительных функций, исполнена из нерж. стали.

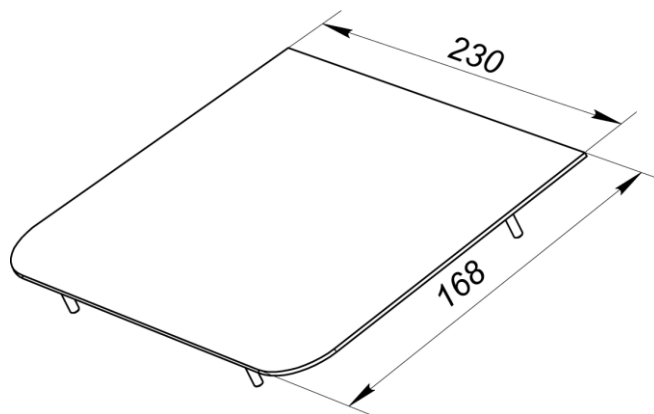


Рисунок 25. Габариты боковой крышки **PERCo-C-10B**

2. Боковая крышка **PERCo-C-10R** предназначена для установки в турникет встроенного RFID-считывателя, исполнена из нержавеющей стали, имеет окно из радиопрозрачного материала.

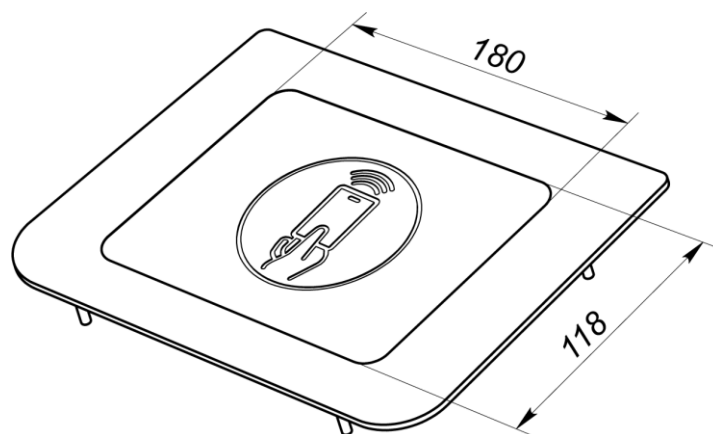


Рисунок 26. Внешний вид боковой крышки **PERCo-C-10R**

3. Боковая крышка **PERCo-C-10F.1** предназначена для установки в турникет биометрического контроллера **PERCo-CL15** со встроенным сканером отпечатка пальца.

Исполнена из нержавеющей стали. Имеется возможность повернуть кронштейн для установки контроллера на угол до 30° в любую сторону от продольной оси турникета для удобства прикладывания пальца к сканеру отпечатка. Для этого необходимо ослабить два винта внутри кронштейна, фиксирующие его на крышке, повернуть в необходимое положение и затем зафиксировать винтами.



Внимание!

Перед поворотом кронштейна винты нужно ослабить в достаточной степени, чтобы при повороте не поцарапать крышку.

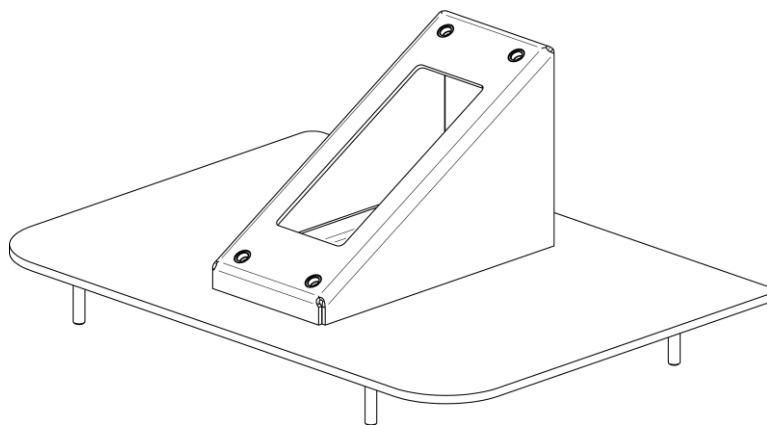


Рисунок 27. Внешний вид боковой крышки **PERCo-C-10F.1**

4. Боковая крышка **PERCo-C-10F** предназначена для установки в турникет биометрического считывателя отпечатков пальцев сторонних производителей.

Исполнена из нержавеющей стали, имеет площадку-кронштейн для установки считывателя. Площадка повернута на 20° от продольной оси турникета в сторону прохода для удобства считывания, имеется возможность поворота площадки в другую сторону в зависимости от стороны турникета, где будет установлена боковая крышка. Для этого необходимо снять кронштейн-площадку с крышки, открутив две гайки, и переустановить ее в другое положение.

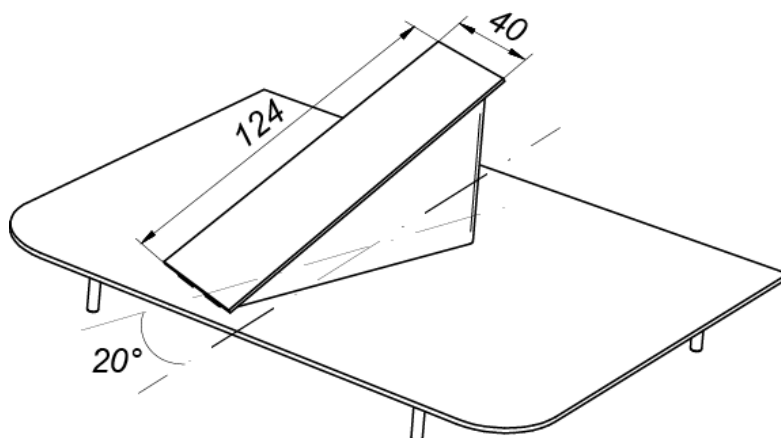


Рисунок 28. Внешний вид боковой крышки **PERCo-C-10F**

5. Боковая крышка **PERCo-C-10RC** предназначена для установки только в модификации турникета **PERCo-TTD-10AC** со встроенным картоприемником.

Исполнена из нержавеющей стали со вставкой из ABS-пластика для работы RFID-считывателя и приемной щелью картоприемника.

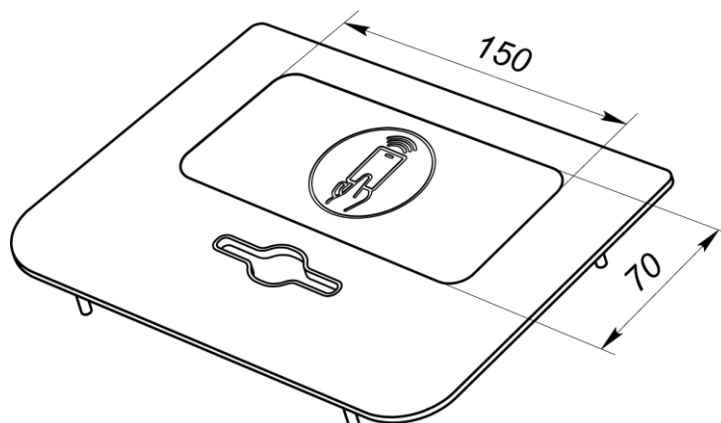


Рисунок 29. Внешний вид боковой крышки **PERCo-C-10RC**

6. Боковые крышки типов **PERCo-C-10P.1**, **PERCo-C-10P.2** предназначены для установки в турникет встроенного RFID-считывателя и монтажа дополнительного оборудования, например, ТРЛ или алкотестера.

Исполнены из нержавеющей стали, имеют окно из радиопрозрачного материала и стойку для установки кронштейна типов **PERCo-BS** с дополнительным оборудованием.

Таблица соответствия типов крышек, кронштейнов и устанавливаемого оборудования:

| Оборудование | Кронштейн | Тип крышки TTD-10A |
|--------------------------------|-----------------------------------|----------------------|
| ТРЛ "Suprema FaceStation 2" | PERCo-BS10 | PERCo-C-10P.1 |
| ТРЛ "Suprema FaceLite " | PERCo-BS11 | |
| ТРЛ "ZKTeco FaceDepot 7A" | PERCo-BS7A | PERCo-C-10P.2 |
| ТРЛ "ZKTeco FaceDepot 7B" | PERCo-BS7B | |
| ТРЛ "ZKTeco ProFace X" | PERCo-BS8 | |
| ТРЛ "ZKTeco SpeedFace V5" | PERCo-BS9 | |
| ТРЛ "Suprema FaceStation 2" | PERCo-BS16 | |
| Алкотестер "Алкобарьер" | PERCo-BS12 | |
| Алкотестер "Динго В-02" | PERCo-BS13 | |
| Другие виды алкотестеров и ТРЛ | PERCo-BS14 (универсальный) | |

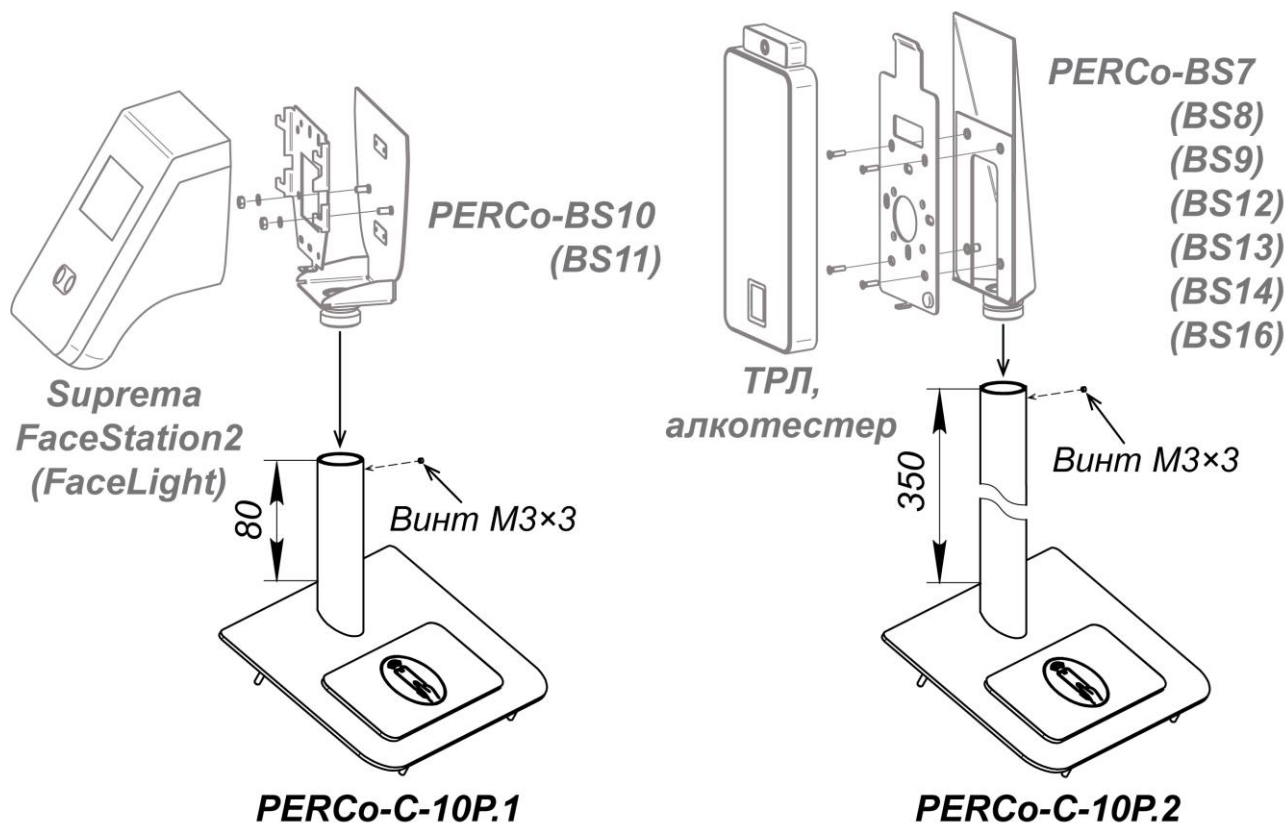


Рисунок 30. Внешний вид боковых крышек **PERCo-C-10P.1**, **PERCo-C-10P.2**

7. Боковая крышка **PERCo-C-10Q.1** предназначена для установки в турникет считывателя штрихкода **Mertech T7821 P2D**. Сканер поставляется в комплекте с крышкой.

Крышка исполнена из нержавеющей стали, сканер штрихкода встраивается непосредственно в боковую крышку (см. рис. 31), крепеж входит в комплект поставки боковой крышки.

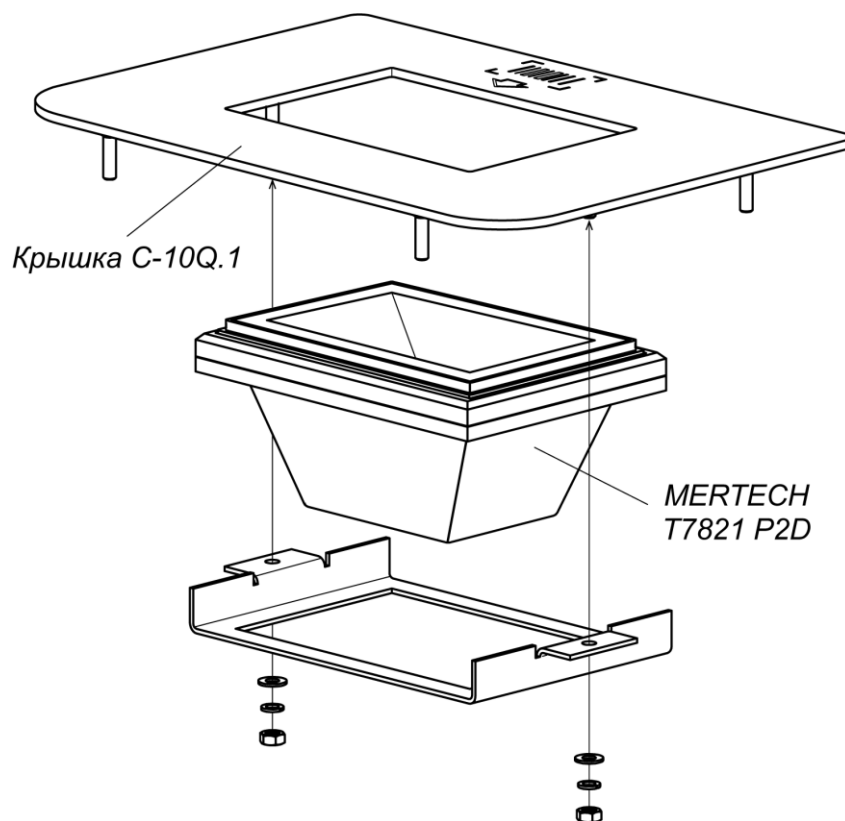


Рисунок 31. Боковая крышка *PERCo-C-10Q.1* со сканером штрихкода *Mertech T7821 P2D*

8. Боковая крышка *PERCo-C-10V* предназначена для установки в турникет платежного терминала *Vendista*. Терминал поставляется в комплекте с крышкой.

Крышка выполнена из нержавеющей стали, терминал устанавливается непосредственно на боковую крышку (см. рис. 32), крепеж входит в комплект поставки терминала. Для подключения к турникету терминала используйте специальный соединительный кабель с интегрированным в него устройством сопряжения и схему подключения.

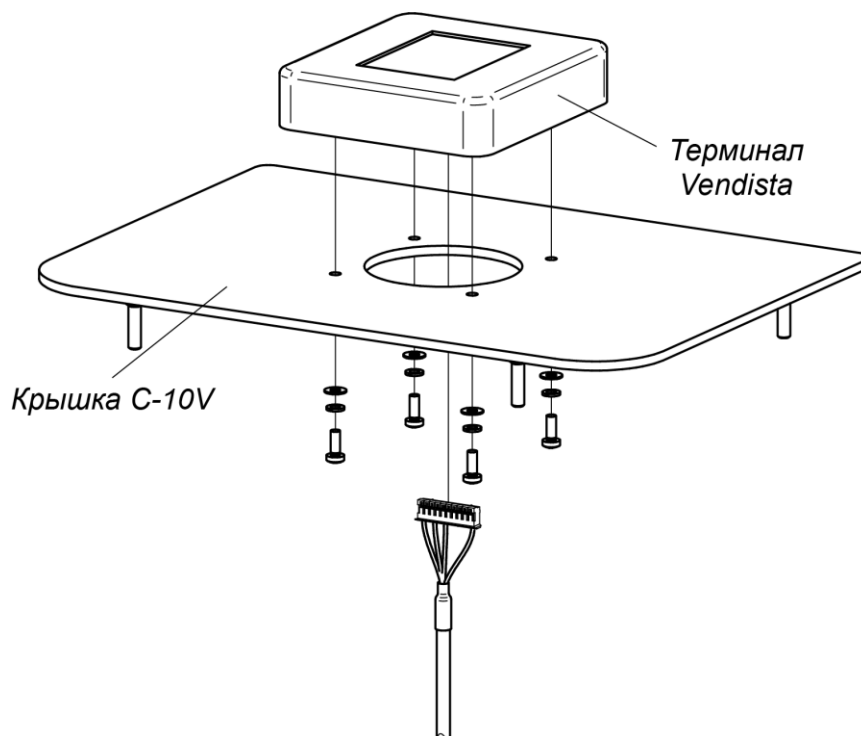


Рисунок 32. Боковая крышка *PERCo-C-10V* с платежным терминалом *Vendista*

Приложение 2. Алгоритм подачи команд при импульсном режиме управления



Примечание:

Для ПДУ:

- Активный фронт – нажатие соответствующей кнопки на ПДУ.
- Низкий уровень – соответствующая кнопка на ПДУ нажата.
- Высокий уровень – соответствующая кнопка на ПДУ не нажата.

Подачей на контакты *Unlock A*, *Stop* и *Unlock B* клеммной колодки **XT1.L** (или выносной клеммной колодки **XS1**) сигнала низкого уровня относительно контакта *GND* можно сформировать следующие команды (командой является активный фронт сигнала (переход сигнала из высокого уровня в низкий) на любом из контактов при наличии соответствующих уровней сигнала на других контактах):

«*Запрет прохода*» (закрыт для входа и выхода) – активный фронт на контакте *Stop* при высоком уровне на контактах *Unlock A* и *Unlock B*. По этой команде закрываются оба направления.

«*Однократный проход в направлении A*» (открыт для прохода одного человека в направлении *A*) – активный фронт на контакте *Unlock A* при высоком уровне на контактах *Stop*, *Unlock B*. По этой команде открывается направление *A* либо на 5 секунд, либо до совершения прохода в этом направлении, либо до команды «*Запрет прохода*», а направление *B* остается без изменений. Команда игнорируется, если в момент ее получения направление *A* находилось в состоянии «*Свободный проход*».

«*Однократный проход в направлении B*» (открыт для прохода одного человека в направлении *B*) – активный фронт на контакте *Unlock B* при высоком уровне на контактах *Stop*, *Unlock A*. По этой команде открывается направление *B* либо на 5 секунд, либо до совершения прохода в этом направлении, либо до команды «*Запрет прохода*», а направление *A* остается без изменений. Команда игнорируется, если в момент ее получения направление *B* находилось в состоянии «*Свободный проход*».

«*Однократный проход в обоих направлениях*» (открыт для прохода по одному человеку в каждом направлении) – активный фронт на контакте *Unlock A* при низком уровне на контакте *Unlock B* и высоком уровне на контакте *Stop*, или активный фронт на контакте *Unlock B* при низком уровне на контакте *Unlock A* и высоком уровне на контакте *Stop*. По этой команде открываются оба направления, каждое либо на 5 секунд, либо до совершения прохода в этом направлении, либо до команды «*Запрет прохода*». Команда игнорируется для того направления, которое в момент ее получения находилось в состоянии «*Свободный проход*».

«*Свободный проход в направлении A*» (открыт для свободного прохода в направлении *A*) – активный фронт на контакте *Unlock A* при низком уровне на контакте *Stop* и высоком уровне на контакте *Unlock B*, или активный фронт на контакте *Stop* при низком уровне на контакте *Unlock A* и высоком уровне на контакте *Unlock B*. По этой команде открывается направление *A* до команды «*Запрет прохода*», а направление *B* остается без изменений.

«*Свободный проход в направлении B*» (открыт для свободного прохода в направлении *B*) – активный фронт на контакте *Unlock B* при низком уровне на контакте *Stop* и высоком уровне на контакте *Unlock A*, или активный фронт на контакте *Stop* при низком уровне на контакте *Unlock B* и высоком уровне на контакте *Unlock A*. По этой команде открывается направление *B* до команды «*Запрет прохода*», а направление *A* остается без изменений.

«*Свободный проход*» (открыт для свободного прохода в двух направлениях) – активный фронт на контакте *Unlock A* при низком уровне на контактах *Unlock B*, *Stop*, или активный фронт на контакте *Unlock B* при низком уровне на контактах *Unlock A*, *Stop*, или активный фронт на контакте *Stop* при низком уровне на контактах *Unlock A*, *Unlock B*. По этой команде открываются оба направления до команды «*Запрет прохода*».

Приложение 3. Алгоритм подачи команд при потенциальном режиме управления



Примечание:

Для выходов контроллера СКУД:

- Низкий уровень – выход реле замкнут либо выходной транзистор открыт;
- Высокий уровень – выход реле разомкнут либо выходной транзистор закрыт.

«Оба направления закрыты» (закрыт для входа и выхода) – высокий уровень на контактах *Unlock A*, *Unlock B* или низкий уровень на контакте *Stop*. По этой команде закрываются оба направления.

«Направление *A* открыто» (открыт для прохода в направлении *A*) – низкий уровень на контакте *Unlock A* при высоком уровне на контактах *Stop*, *Unlock B*. По этой команде открывается направление *A* до снятия сигнала низкого уровня с контакта *A*, либо до команды «Оба направления закрыты», а направление *B* остается без изменений.

«Направление *B* открыто» (открыт для прохода в направлении *B*) – низкий уровень на контакте *Unlock B* при высоком уровне на контактах *Stop*, *Unlock A*. По этой команде открывается направление *B* до снятия сигнала низкого уровня с контакта *B*, либо до команды «Оба направления закрыты», а направление *A* остается без изменений.

«Оба направления открыты» (открыт для прохода в двух направлениях) – низкий уровень на контактах *Unlock A* и *Unlock B* при высоком уровне на контакте *Stop*. По этой команде открываются оба направления до снятия сигнала низкого уровня с одного из контактов *A* (*B*), либо до команды «Оба направления закрыты».

Приложение 4. Инструкция по настройке монетоприемника ICT UCA2

При настройке монетоприемника руководствуйтесь инструкцией от производителя (www.ictgroup.com.tw) и данным руководством.

1. Подключите монетоприемник к COM-порту ПК при помощи кабеля **WEL-R7U06** (имеется в комплекте поставки), разъем для подключения расположен на боковой панели монетоприемника (см. рис. 32).
2. Подайте питание на монетоприемник (контакты 1 и 2 клеммной колодки **XTU4**, см. рис. 23). Загорится индикатор (показан на рис. 32).



Рисунок 32. Расположение разъемов

3. На ПК установите и запустите приложение для настройки параметров картоприемника «UCAx Tools». Внешний вид окна приложения показан на рис. 33, связь с монетоприемником устанавливается автоматически сразу после запуска приложения.

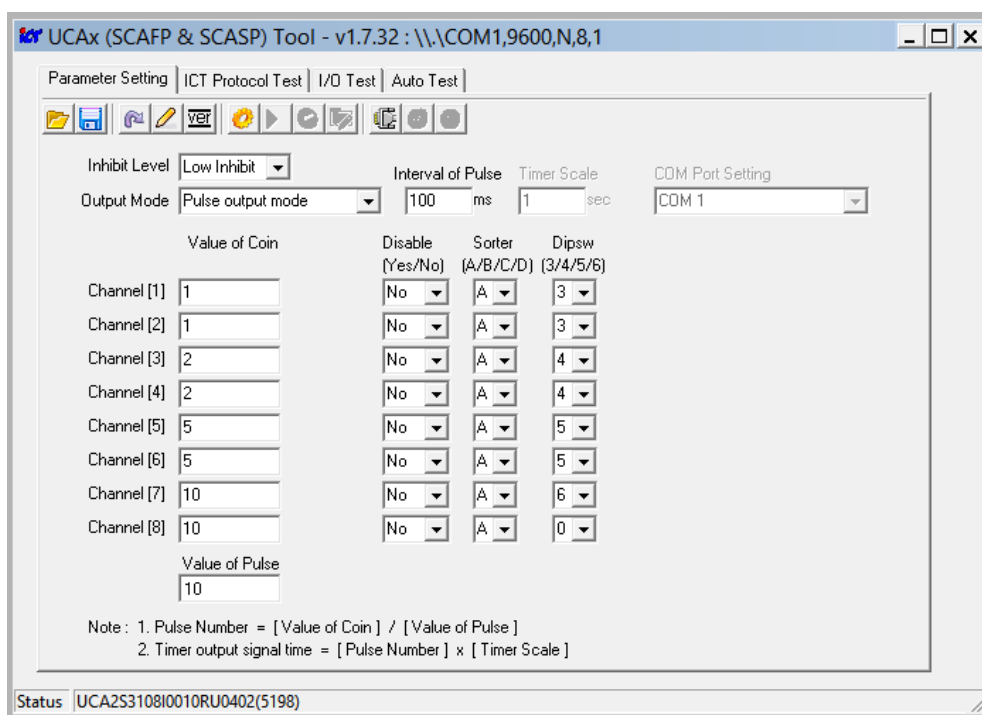






Рисунок 33. Внешний вид окна программы с установленными настройками (приведен пример конфигурации на прием суммы 10 рублей)

4. Настройки монетоприемника выполняются на вкладке **Parameter Setting**:

- нажмите кнопку  **Read current version from UCA1**, в строке **Status** будет показана текущая версия ПО – например, *UCA2S380110010(5198)* (см. рис. 33);
 - для считывания текущих настроек монетоприемника нажмите кнопку  **Read setting from UCA1**;
 - в полях параметров монетоприемника установите следующие значения:
 - в строке **Inhibit Level** – *Low Inhibit* (сигнал блокировки низкого уровня);
 - в строке **Output Mode** – *Pulse output mode* (импульсный режим);
 - в строке **Interval of Pulse** – *100 ms* (длительность импульса 100 мс);
 - в таблице в столбцах **Value of Coin**, **Disable**, **Sorter**, **Dipsw** установите для каналов монетоприемника (от 1-го до 8-го) номиналы монет и соответствующие им параметры, как показано на рис. 33.
5. В поле **Value of Pulse** введите сумму, которую необходимо внести пользователю для прохода (на рис. 33 показан пример суммы в 10 рублей).
6. Для записи новых настроек в память монетоприемника нажмите кнопку  **Write setting into UCA1**.
7. Проверьте вновь записанные настройки монетоприемника при помощи кнопки  **Read setting from UCA1**.
8. Закройте приложение, отключите питание турникета, отсоедините кабель от компьютера и монетоприемника.
9. Проверьте положение микропереключателей на боковой крышке монетоприемника (см. рис. 32):
- **SW1**, **SW2** должны быть в положении *ON* - соответствует времени импульса 100 мс;
 - с помощью микропереключателей **SW3**, **SW4**, **SW5** и **SW6** выберите номинал монет, принимаемых монетоприемником: для запрета внесения монет соответствующего достоинства необходимо установить микропереключатель в положение *OFF*, для разрешения – в положение *ON* (при этом установленная сумма для прохода **Value of Pulse** не должна противоречить номиналу разрешенных для внесения монет);

**Примечание:**

При поставке монетоприемник в модификации турникета **PERCo-TTD-10APR** запрограммирован на прием монет банка РФ, в **PERCo-TTD-10APE** – на прием монет еврозоны. Для приема других монет (жетонов) необходимо перепрограммирование монетоприемника с помощью специального оборудования и ПО (поставляются производителем монетоприемника).

- **SW7** – не используется;
- **SW8** должен быть в положении *ON* – соответствует импульсу низкого уровня (замыкание реле) при приеме суммы, указанной в поле **Value of Pulse**.

**Внимание!**

Изменение положений микропереключателей осуществляется только при выключенном питании монетоприемника.

10. Включите питание монетоприемника и проверьте его работу на прием установленной суммы.

Приложение 5. Настройка контроллера СКУД производства PERCo для работы с картоприемником

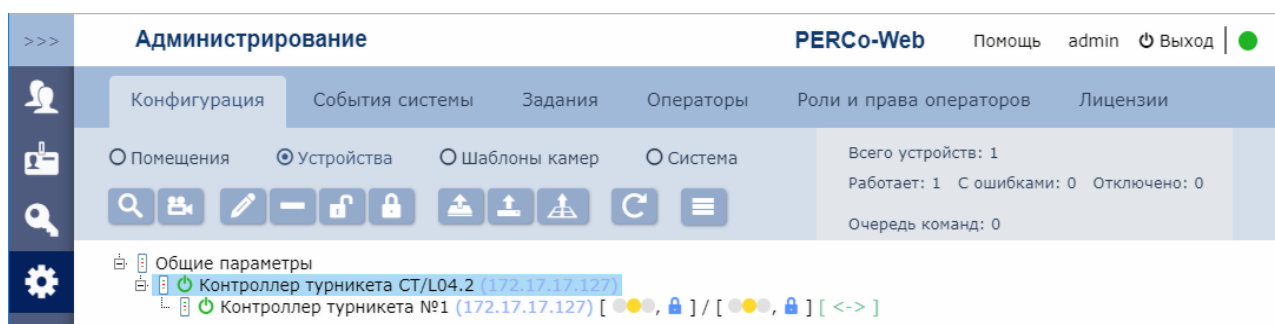



Внимание!

- В Приложении рассматриваются только настройки параметров контроллера, касающиеся работы картоприемника.
- Картам посетителей, подлежащим изъятию, необходимо установить в ПО обязательный процесс верификации при предъявлении их к считывателю направления, контролируемого картоприемником.

В программном обеспечении СКУД «PERCo-Web»

1. Осуществите вход в систему, используя Web-браузер (см. *Руководство администратора PERCo-Web*).
2. Используя панель навигации, перейдите в раздел **«Администрирование»** → **«Конфигурация»**.
3. В рабочей области страницы выделите основной контроллер, к которому физически подключен картоприемник:



4. Нажмите кнопку  **Редактировать** на панели инструментов страницы. Откроется окно **Свойства устройства**.
5. В открывшемся окне перейдите на вкладку **Дополнительные выходы**.
6. В рабочей области окна выберите **Дополнительный выход №...** (номер выхода должен соответствовать выходу контроллера, к которому физически подключен вход **«Изъять карту»** картоприемника).
7. Установите с помощью соответствующего раскрывающегося списка в рабочей области окна:
 - для параметра **Тип** – значение **Обычный**;
 - для параметра **Нормальное состояние** – значение **Не запитан**:

✕
Свойства устройства

Имя устройства:

Тип устройства: **Контроллер турникета СТ/L04.2**

Общие
Дополнительные входы
Дополнительные выходы
Состояние
Внешние подключения

| | | |
|-------------------------|--------------------------------|--|
| Дополнительный выход №3 | Дополнительный выход №3 | |
| Дополнительный выход №4 | Тип | Обычный |
| Дополнительный выход №5 | Нормальное состояние | Не запитан |
| Дополнительный выход №6 | Команды управления выходом | <div style="text-align: right; margin-bottom: 5px;"> Нормализовать </div> <div style="text-align: right;"> Активизировать </div> |

Все в устройство(а)

Сохранить

Сохранить и закрыть

8. Перейдите на вкладку **Дополнительные входы**.
9. Если картоприемник выступает в качестве внешнего верифицирующего устройства для контроллера (сигнал «Карта изъята» поступает на отдельный вход контроллера), то в рабочей области окна выберите **Дополнительный вход №...** (номер входа контроллера, к которому физически подключен выход «Карта изъята» картоприемника) и установите с помощью соответствующего раскрывающегося списка в рабочей области окна:
- для параметра **Тип** – значение **Подтверждение от ВВУ**;
 - для параметра **Нормальное состояние контакта** – значение **Разомкнут**;
 - для параметра **Номер ИУ** – значение **ИУ... направление...** (номер ИУ и номер направления должны соответствовать тем, которые контролируются картоприемником):

Свойства устройства [X]

Имя устройства: Контроллер турникета СТ/L04.2

Тип устройства: **Контроллер турникета СТ/L04.2**

Общие | **Дополнительные входы** | Дополнительные выходы | Состояние | Внешние подключения

Дополнительный вход №3

Дополнительный вход №4

Дополнительный вход №5

Дополнительный вход №6

Дополнительный вход №3

Тип: Подтверждение от ВВУ

Нормальное состояние контакта: Разомкнут

Номер ИУ: ИУ 1 направление 2

Все в устройство(а) [v] [Сохранить] [Сохранить и закрыть]

10. При необходимости настройте реакцию системы на сигнал от картоприемника «Авария». Для этого в рабочей области окна выберите **Дополнительный вход №...** (номер входа должен соответствовать входу контроллера, к которому физически подключен выход «Авария» картоприемника) и установите с помощью соответствующего раскрывающегося списка в рабочей области окна:
- для параметра **Тип** – значение **Обычный**,
 - для параметра **Нормальное состояние контакта** – значение **Разомкнут**:

Свойства устройства [X]

Имя устройства: Контроллер турникета СТ/L04.2

Тип устройства: **Контроллер турникета СТ/L04.2**

Общие | **Дополнительные входы** | Дополнительные выходы | Состояние | Внешние подключения

Дополнительный вход №3

Дополнительный вход №4

Дополнительный вход №5

Дополнительный вход №6

Дополнительный вход №4

Тип: Обычный

Нормальное состояние контакта: Разомкнут

Дополнительные входы, маскируемые при активизации

Критерий маскирования: Не задано

Дополнительный вход №2

Дополнительный вход №3

Дополнительный вход №5

Все в устройство(а) [v] [Сохранить] [Сохранить и закрыть]

- используя параметры активизации или нормализации выходов, настройте требуемую реакцию контроллера на активизацию входа №5, например, активизацию дополнительного выхода контроллера №5, к которому подключена сигнализация:

11.  **Внимание!**


Если индикация разрешения прохода картоприемника управляется непосредственно с платы управления турникета, то в этом случае требования данного пункта выполнять не требуется.

В рабочей области окна выберите **Дополнительный выход №...** (номер выхода должен соответствовать выходу контроллера, к которому физически подключен вход картоприемника «LED») и установите с помощью соответствующего раскрывающегося списка в рабочей области окна:

- для параметра **Тип** – значение **Обычный**.
- для параметра **Нормальное состояние** – значение **Не запитан**.

12. Нажмите кнопку **Сохранить и закрыть**. Окно **Свойства устройства** будет закрыто.

13. В рабочей области страницы в составе основного контроллера выделите контроллер ИУ, который контролируется картоприемником:

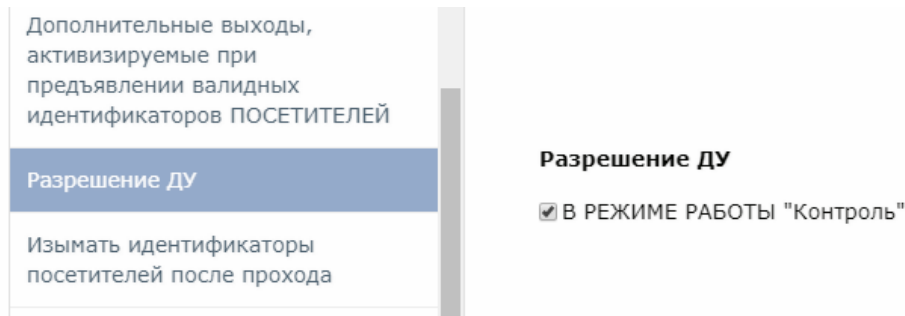
14. Нажмите кнопку  **Редактировать** на панели инструментов страницы. Откроется окно **Свойства устройства**.

15. Перейдите на вкладку ресурса **Считыватель №...** (номер считывателя должен соответствовать считывателю, контролируемому картоприемником).

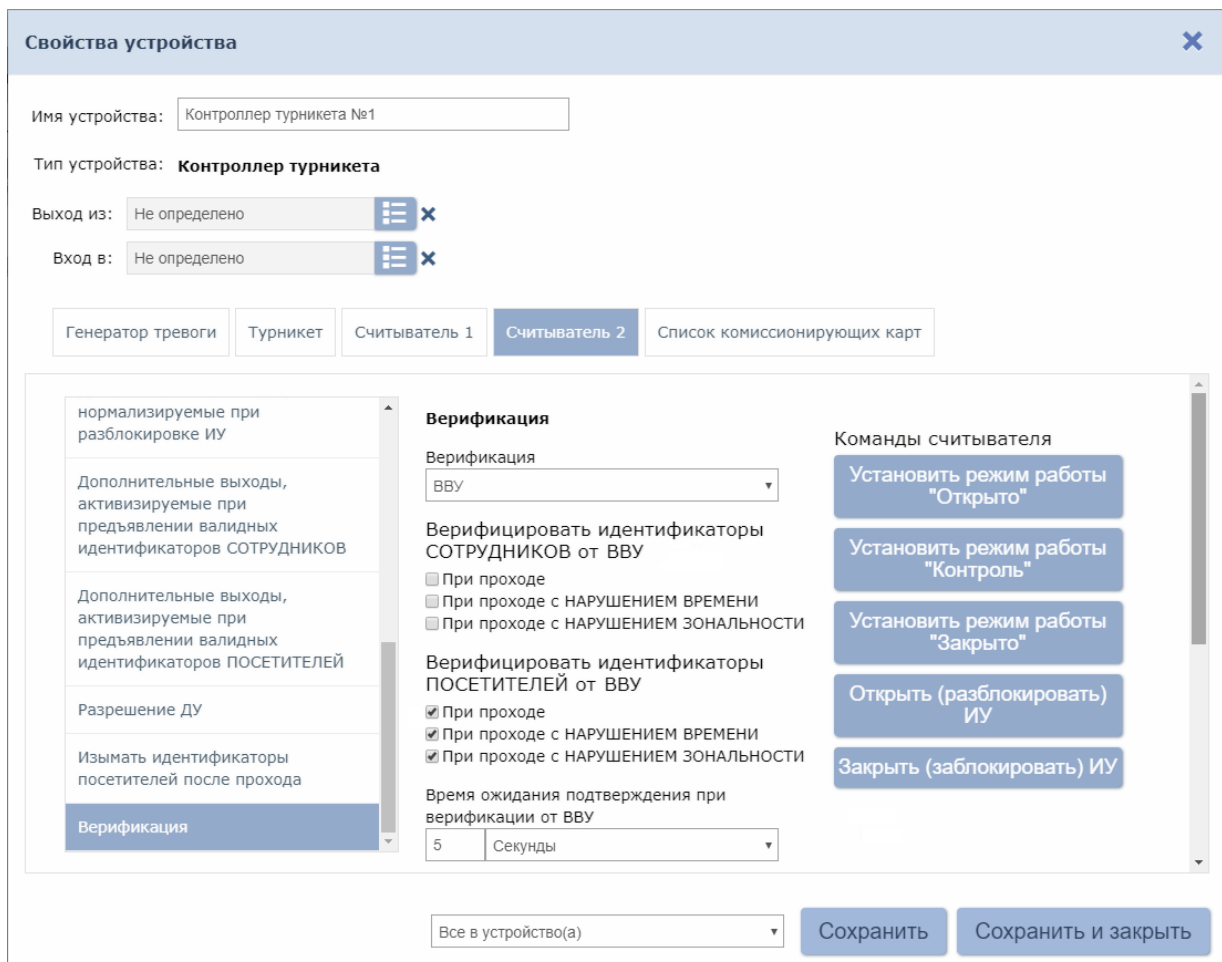
16. Подтверждением изъятия карты для контроллера доступа является сигнал от картоприемника «Карта изъята». Для настройки подтверждения в левой части рабочей области вкладки выберите группу параметров **Верификация** и установите:

- для параметра **Верификация**:
 - значение **ВВУ**, если картоприемник выступает в качестве внешнего верифицирующего устройства для контроллера (сигнал «Карта изъята» поступает на отдельный вход контроллера),

- значение **ПДУ**, если выход «Карта изъята» картоприемника подключен к контроллеру параллельно ПДУ. В этом случае также нужно установить для параметра из левой части окна **Разрешение ДУ** флажок в рабочей области для значения **В РЕЖИМЕ РАБОТЫ «Контроль»**:



- для параметра **Верифицировать идентификаторы ПОСЕТИТЕЛЕЙ от ВВУ** (или соответственно **от ПДУ**) установите флажки для значений:
 - **при проходе**;
 - **при проходе с НАРУШЕНИЕМ ВРЕМЕНИ**;
 - **при проходе с НАРУШЕНИЕМ ЗОНАЛЬНОСТИ**.
- для параметра **Время ожидания подтверждения при верификации от ВВУ** (или соответственно **от ПДУ**) – необходимое значение, в течение которого контроллер должен ожидать сигнал «Карта изъята».



17. В левой части рабочей области вкладки выберите группу параметров **Дополнительные выходы, активизируемые при предъявлении валидных идентификаторов ПОСЕТИТЕЛЕЙ** и установите:

- для параметра **Критерий активизации** – с помощью раскрывающегося списка значение **На время срабатывания**.

- в появившемся списке дополнительных выходов отметьте флажком **Дополнительный выход №3** (номер выхода, к которому подключен вход «Изьять карту» картоприемника):

18. В левой части рабочей области вкладки выберите параметр **Изымать идентификаторы посетителей после прохода** и установите для него флажок:

19. Нажмите кнопку **Сохранить и закрыть**. Окно **Свойства устройства** будет закрыто, настройки сохранены.

В программном обеспечении системы «PERCo-S-20»

1. Запустите *Консоль управления PERCo-S-20* и перейдите в раздел **«Конфигуратор»**.
2. Выделите в рабочей области раздела контроллер, к которому подключен картоприемник. Раскройте список его ресурсов.
3. Выделите ресурс **Дополнительный выход №...**, соответствующий выходу контроллера СКУД, к которому физически подключен вход картоприемника **«Изъять карту»**, и переименуйте его (например, **Выход «Изъять карту»**). Затем для этого ресурса на панели **Параметры** установите:
 - для параметра **Тип** – значение **Обычный**.
 - для параметра **Нормальное состояние** – значение **Не запитан**.

| Параметры | | События | |
|----------------------------------|-------------------------|---------|--|
| Адрес | 3 | | |
| Текущее наименование | Выход "Изъять карту" | | |
| Первоначальное наименование | Дополнительный выход №3 | | |
| Тип | Обычный | | |
| <input type="checkbox"/> Обычный | | | |
| Нормальное состояние | Не запитан | | |

4. При необходимости настройте реакцию системы на сигнал от картоприемника **«Авария»**. Для этого выделите ресурс **Дополнительный вход №...**, соответствующий входу контроллера, к которому физически подключен выход картоприемника **«Авария»**, и переименуйте его (например, **Вход «Картоприемник переполнен»**). Затем для этого ресурса на панели **Параметры** установите:
 - для параметра **Тип** – значение **Обычный**;
 - для параметра **Нормальное состояние контакта** – значение **Разомкнут**;

| Параметры | | События | |
|--|---------------------------------|---------|--|
| Адрес | 4 | | |
| Текущее наименование | Вход "Картоприемник переполнен" | | |
| Первоначальное наименование | Дополнительный вход №4 | | |
| Тип | Обычный | | |
| <input type="checkbox"/> Обычный | | | |
| Нормальное состояние контакта | Разомкнут | | |
| <input type="checkbox"/> Дополнительные входы, маскируемые при активизации | | | |
| <input type="checkbox"/> Дополнительные выходы, активизируемые при активизации | | | |
| <input type="checkbox"/> Дополнительные выходы, нормализуемые при активизации | | | |

- настройте нужную реакцию, используя параметры активизации или нормализации выходов.
5. Если картоприемник выступает в качестве внешнего верифицирующего устройства для контроллера (сигнал «Карта изъята» поступает на отдельный вход контроллера), то выделите ресурс **Дополнительный вход №...**, соответствующий входу контроллера, к которому физически подключен выход картоприемника «Карта изъята», и переименуйте его (например, в **Вход «Карта изъята»**). Затем для этого ресурса на панели **Параметры** установите:
 - для параметра **Тип** – значение **Подтверждение от ВВУ**;
 - для параметра **Нормальное состояние контакта** – значение **Разомкнут**;
 - для параметров **Контроллер**, **Считыватель** – наименования ИУ и считывателя, которые контролируются картоприемником:

| Параметры | | События | |
|--|------------------------|---------|--|
| Адрес | 3 | | |
| Текущее наименование | Вход "Карта изъята" | | |
| Первоначальное наименование | Дополнительный вход №3 | | |
| Тип | Подтверждение от ВВУ | | |
| Подтверждение от ВВУ | | | |
| Нормальное состояние контакта | Разомкнут | | |
| Контроллер | Стойка турникета №1 | | |
| Считыватель | Считыватель на выход | | |
| + Дополнительные входы, маскируемые при активизации | | | |
| + Дополнительные выходы, активизируемые при активизации | | | |
| + Дополнительные выходы, нормализируемые при активизации | | | |



Примечание:

Значение **Подтверждение от ВВУ** для параметра **Тип** ресурса **Дополнительный вход №...** доступно для всех контроллеров **PERCo-CT/L04.2 (CT03.2)** и для контроллеров **PERCo-CT/L04 (CT03)** с версией прошивки х.х.х.20. Для остальных контроллеров **PERCo-CT/L04 (CT03)** выход картоприемника «Карта изъята» подключается к входу управления **DU A** или **DU B** при условии подтверждения верификации от ПДУ. Такой метод подключения также может использоваться и для контроллеров с возможностью подтверждения от ВВУ в том случае, если все входы контроллера заняты.

6. Выделите ресурс **Считыватель №...**, соответствующий направлению, контролируемому картоприемником, и переименуйте его (например, **Считыватель на выход**). Затем для этого ресурса на панели **Параметры** установите:
- если картоприемник выступает в качестве внешнего верифицирующего устройства для контроллера (сигнал «Карта изъята» поступает на отдельный вход контроллера):
 - для параметра **Способ верификации** – значение **ВВУ**;
 - для параметра **Верификация от ВВУ** → в **РЕЖИМЕ** работы «Контроль» в раскрывшемся списке отметьте флажками параметры: **при проходе ПОСЕТИТЕЛЕЙ, при проходе ПОСЕТИТЕЛЕЙ С НАРУШЕНИЕМ ВРЕМЕНИ, при проходе ПОСЕТИТЕЛЕЙ С НАРУШЕНИЕМ ЗОНАЛЬНОСТИ**, в этих случаях подтверждением верификации для контроллера доступа будет сигнал от картоприемника «Карта изъята»;
 - для параметра **Подтверждение прохода для ПОСЕТИТЕЛЕЙ** –необходимое значение,
 - для параметра **Время ожидания подтверждения** – требуемое значение времени, в течение которого контроллер СКУД будет ожидать поступление сигнала с выхода картоприемника «Карта изъята»;
 - если выход «Карта изъята» картоприемника подключен к контроллеру параллельно ПДУ (к входу управления **DU A** или **DU B**):
 - для параметра **Подтверждение от ДУ** → в **РЕЖИМЕ РАБОТЫ** «Контроль» – значение **Да**, затем в раскрывающемся списке отметьте флажками все параметры **Верифицировать идентификаторы ПОСЕТИТЕЛЕЙ: при проходе, при проходе С НАРУШЕНИЕМ ВРЕМЕНИ, при проходе С НАРУШЕНИЕМ ЗОНАЛЬНОСТИ**, в этих случаях подтверждением верификации для контроллера доступа будет сигнал от картоприемника «Карта изъята»;
 - для параметра **Время ожидания подтверждения при верификации** – требуемое значение времени, в течение которого контроллер СКУД будет ожидать поступление сигнала с выхода картоприемника «Карта изъята»;
 - для параметра **Дополнительные выходы, активизируемые при предъявлении валидных идентификаторов ПОСЕТИТЕЛЕЙ** → **Критерий активизации** – значение **На время срабатывания** и установите флажок для выхода контроллера, к которому физически привязан вход картоприемника «Изъять карту» (**Выход «Изъять карту»**),

- для параметра **Дополнительные выходы, активизируемые при предъявлении валидных идентификаторов ПОСЕТИТЕЛЕЙ** → **Изымать в СТОП-ЛИСТ идентификаторы ПОСЕТИТЕЛЕЙ** установите необходимое значение (отличное от значения **Нет**).



Примечание:

Идентификаторы посетителей будут изыматься при условии, что для них в разделе **«Доступ»** → **«Доступ посетителей»** установлен параметр **Изымать в СТОП-ЛИСТ** после прохода.

| Параметры | |
|--|--|
| Адрес | 2 |
| Текущее наименование | Считыватель на выход |
| Первоначальное наименование | Считыватель №2 |
| Модель | PERCo-IRxx |
| Способ верификации | ВВУ |
| [-] Верификация от ВВУ | |
| [-] в РЕЖИМЕ работы "Контроль" | |
| при проходе СОТРУДНИКОВ | <input type="checkbox"/> |
| при проходе СОТРУДНИКОВ с НАРУШЕНИЕМ ВРЕМЕНИ | <input type="checkbox"/> |
| при проходе СОТРУДНИКОВ с НАРУШЕНИЕМ ВРЕМЕНИ | <input type="checkbox"/> |
| при проходе ПОСЕТИТЕЛЕЙ | <input checked="" type="checkbox"/> |
| при проходе ПОСЕТИТЕЛЕЙ с НАРУШЕНИЕМ ВРЕМЕНИ | <input type="checkbox"/> |
| при проходе ПОСЕТИТЕЛЕЙ с НАРУШЕНИЕМ ЗОНАЛЬНОСТИ | <input type="checkbox"/> |
| Подтверждение прохода для ПОСЕТИТЕЛЕЙ | Постоянно |
| Время ожидания подтверждения | 6 сек. |
| По истечении времени ожидания подтверждения генерировать событие | Запрет прохода от ВВУ |
| [-] Верификация от ПДУ | |
| [-] Защита от передачи идентификаторов СОТРУДНИКОВ (Antipass) | |
| [-] Защита от передачи идентификаторов ПОСЕТИТЕЛЕЙ (Antipass) | |
| в РЕЖИМЕ РАБОТЫ "Контроль" | Нет |
| [-] Контроль времени для идентификаторов СОТРУДНИКОВ | |
| [-] Контроль времени для идентификаторов ПОСЕТИТЕЛЕЙ | |
| в РЕЖИМЕ РАБОТЫ "Контроль" | Нет |
| [-] Дополнительные входы, маскируемые при разблокировке ИУ | |
| [-] Дополнительные выходы, активизируемые при разблокировке ИУ | |
| [-] Дополнительные выходы, нормализируемые при разблокировке ИУ | |
| [-] Дополнительные выходы, активизируемые при предъявлении валидных идентификаторов СОТРУДНИКОВ | |
| [-] Дополнительные выходы, активизируемые при предъявлении валидных идентификаторов ПОСЕТИТЕЛЕЙ | |
| Критерий активизации | На время срабатывания |
| Выход "Изъять карту" | <input checked="" type="checkbox"/> |
| Изымать в СТОП-ЛИСТ идентификаторы ПОСЕТИТЕЛЕЙ | После прохода в последний день действия идентификатора |

7. Для передачи измененных параметров в контроллер нажмите на панели инструментов раздела кнопку **Передать параметры**

В Web-интерфейсе контроллера PERCo-CT/L04.2



Внимание!

При помощи Web-интерфейса можно настроить только самый простой алгоритм изъятия карт у посетителей, более расширенная настройка возможна при помощи ПО **PERCo-Web** или **PERCo-S-20**. Контроллеры **PERCo-CT/L04 (PERCo-CT03)** настройку работы с картоприемником через Web-интерфейс не поддерживают.

1. В разделе **Конфигурация** → **Редактировать** → **Исполнительные устройства** выберите исполнительное устройство, к которому физически подключен картоприемник, затем выберите **Считыватель 1** или **Считыватель 2** в зависимости от направления прохода, контролируемого картоприемником. В параметрах считывателя установите:
 - для параметра **Верификация** – значение **ВВУ**,

- в группе параметров **Верификация от ВВУ в РКД «Контроль»** для параметра **При запросе на проход посетителем** – значение **Да** и также установите необходимые значения параметров **Запуск верификации для посетителей** и **Время ожидания подтверждения от ВВУ**.

2. В разделе **Конфигурация** → **Редактировать** → **Физические контакты**:

- для входа, к которому физически подключен выход картоприемника «Карта Изъята» установите следующие значения параметров:
 - **Нормальное состояние:** – **Разомкнут**,
 - **Функция:** – **Вход подтверждения от ВВУ**,
 - **ИУ:** – **1** (номер ИУ, к которому физически подключен картоприемник),
 - **Направление:** – **1** или **2** (в зависимости от направления прохода, контролируемого картоприемником):

Физический контакт Вход 6 (шлейф)

Нормальное состояние: Разомкнут

Функция: Вход подтверждения от ВВУ

ИУ: 1

Направление: 1

Сохранить Отменить

- Для выхода, к которому физически подключен вход картоприемника «Изъять карту» установите следующие значения параметров:
 - **Нормальное состояние:** – **Не запитан**,
 - **Функция:** – **Выход**:

Физический контакт Выход 3

Нормальное состояние: Не запитан

Функция: Выход

Сохранить Отменить

3. В разделе **Конфигурация** → **Редактировать** → **Внутренние реакции** добавьте следующую внутреннюю реакцию:

- **Тип источника** – **Предъявление идентификатора посетителя**,
- **Номер источника** – **1** (номер ИУ, к которому подключен картоприемник),
- **Номер направления** – **1** или **2** (в зависимости от направления прохода, контролируемого картоприемником),
- **Тип приемника** – **Активизировать выход**,
- **Номер приемника** – **3** (номер выхода, к которому физически подключен вход картоприемника «Изъять карту»),
- **Характеристика реакции** – **Время срабатывания**:

Внутренняя реакция 1 ✕

| | | |
|-------------------------|--|---|
| Тип источника: | Предъявление идентификатора посетителя | ▼ |
| Номер источника: | 1 | ▼ |
| Направление источника: | 1 | ▼ |
| Тип приемника: | Активизировать выход | ▼ |
| Номер приемника: | 3 | ▼ |
| Направление приемника: | 1 | ▼ |
| Время реакции: | Нет | ▼ |
| Характеристика реакции: | Время срабатывания | ▼ |

4. Любой свободный вход контроллера можно задействовать для приема сигнала *Alarm* от картоприемника. Для этого нужно задать реакцию на активизацию данного входа, например, блокирование считывателя для направления прохода, контролируемого картоприемником:

Внутренняя реакция 2 ✕

| | | |
|-------------------------|-------------------------|---|
| Тип источника: | Вход | ▼ |
| Номер источника: | 5 | ▼ |
| Направление источника: | 1 | ▼ |
| Тип приемника: | Блокировать считыватель | ▼ |
| Номер приемника: | 1 | ▼ |
| Направление приемника: | 1 | ▼ |
| Время реакции: | Нет | ▼ |
| Характеристика реакции: | Время срабатывания | ▼ |

Пример общего вида разделов **Внутренние реакции** и **Физические контакты** после настройки (шаблон – «Турникет», картоприемником контролируется направление «1», под управление картоприемником задействованы «Вход 6» и «Выход 3», для приема сигнала *Alarm* – «Вход 5»:

| Номер | Источник | | | Приемник | | |
|-------|--|-------|-------------|-------------------------|-------|-------------|
| | Тип | Номер | Направление | Тип | Номер | Направление |
| 1 | Предъявление идентификатора посетителя | 1 | 1 | Активизировать выход | 3 | 1 |
| 2 | Вход | 5 | 1 | Блокировать считыватель | 1 | 1 |

| Контакт | Функция | ИУ | Направление | Норма |
|----------------|---------------------------|----|-------------|------------|
| Вход 1 | Вход Pass | 1 | 1 | Замкнут |
| Вход 2 | Вход Pass | 1 | 2 | Замкнут |
| Вход 3 | Не задано | | | Разомкнут |
| Вход 4 | Не задано | | | Разомкнут |
| Вход 5 (шлейф) | Вход | | | Разомкнут |
| Вход 6 (шлейф) | Вход подтверждения от ВВУ | 1 | 1 | Разомкнут |
| Вход 7 | Пульт ДУ | 1 | 1 | Разомкнут |
| Вход 8 | Пульт ДУ | 1 | 3 | Разомкнут |
| Вход 9 | Пульт ДУ | 1 | 2 | Разомкнут |
| Вход 10 | Вход пожарной тревоги | | | Замкнут |
| Выход 1 | Выход управления ИУ | 1 | 1 | Не запитан |
| Выход 2 | Выход управления ИУ | 1 | 2 | Не запитан |
| Выход 3 | Выход | | | Не запитан |
| Выход 4 | Не задано | | | Не запитан |
| Выход 5 | Не задано | | | Не запитан |
| Выход 6 | Не задано | | | Не запитан |
| Выход 7 | Выход индикации ДУ | 1 | 1 | Запитан |
| Выход 8 | Выход индикации ДУ | 1 | 3 | Запитан |
| Выход 9 | Выход индикации ДУ | 1 | 2 | Запитан |

5. Временные карты для посетителей можно выдавать в разделе Web-интерфейса **Карты доступа**. Сначала введите их в основной список карт в подразделе **Ввод**, затем в подразделе **Список** выберите выдаваемую посетителю карту доступа и в открывшемся окне карты:
- на вкладке **Основное** выберите **Тип карты** – **Временный**, затем в соответствующих строках определите срок действия карты,
 - на вкладке **Права доступа** в правах с номером, установленным для считывателя 1 или 2 (в зависимости от направления прохода, контролируемого картоприемником), для параметра **Верификация** установите значение **Да**, при этом **Статус** данного набора прав должен быть **Разблокирован**.

66,22532

Основное | Права доступа

Тип карты: Временный

Действует с: 07/09/2017 Час: 10 Мин: 15

Действует до: 07/09/2017 Час: 17 Мин: 30

Стоп лист: Нет

Карта ТС: Нет

ФИО: Посетитель

Удалить | Сохранить | Отменить

66,22532

Основное | Права доступа

Номер прав: 1

Временной критерий доступа: Временная зона

Номер временного критерия: 0

Номер охранной зоны: 1

Права доступа: Доступ

Коммиссионирование других карт: Нет

Антипассбэк: Нет

Верификация: Да

Статус: Разблокирован

Удалить | Сохранить | Отменить

ООО «ПЭРКО»

Call-центр: 8-800-333-52-53 (бесплатно)
Тел.: (812) 247-04-57

Почтовый адрес:
194021, Россия, Санкт-Петербург,
Политехническая улица, дом 4, корпус 2

Техническая поддержка:
Call-центр: 8-800-775-37-05 (бесплатно)
Тел.: (812) 247-04-55

system@perco.ru - по вопросам обслуживания электроники
систем безопасности

turniket@perco.ru - по вопросам обслуживания турникетов и
ограждений

locks@perco.ru - по вопросам обслуживания замков

soft@perco.ru - по вопросам технической поддержки
программного обеспечения

www.perco.ru

Кор. 10.11.2022



www.perco.ru