

**ИЗВЕЩАТЕЛЬ ПОЖАРНЫЙ ДЫМОВОЙ ОПТИКО-ЭЛЕКТРОННЫЙ
ПОРОГОВЫЙ**

ИП 212-31 «ДИП-31»

Руководство по эксплуатации
АЦДР.425232.031 РЭ



1 ОБЩИЕ СВЕДЕНИЯ

1.1 Извещатель пожарный дымовой оптико-электронный пороговый ИП 212-31 «ДИП-31» АЦДР.425232.031 (в дальнейшем – извещатель) применяется в системах пожарной сигнализации и предназначен для обнаружения возгораний, сопровождающихся появлением дыма в закрытых помещениях различных зданий и сооружений, путём регистрации отражённого от частиц дыма оптического излучения в дымовой камере и передачи события «Пожар»

1.2 Два светодиодных индикатора извещателя информируют о его состоянии: «Норма», «Внимание», «Пожар», «Неисправность», «Запылен».

1.3 Извещатель включается в шлейф сигнализации (ШС) приборов (блоков) приемно-контрольных пожарных (ППКП), питается от ШС и формирует извещение «Пожар» путем увеличения тока в ШС за счет уменьшения его эквивалентного сопротивления.

1.4 Электропитание извещателя осуществляется от шлейфа сигнализации приемно-контрольных приборов (блоков): «Сигнал-10», «С2000-4», «Сигнал-20П», «С2000-АСПТ», «Сигнал-20М», «Сигнал-20», обеспечивающих напряжение в шлейфе до 30 В и ограничивающих ток в шлейфе на уровне не более 20 мА. Минимальное питающее напряжение на шлейфе: не менее 10 В.

1.5 Извещатель рассчитан на непрерывную круглосуточную работу, относится к восстанавливаемым, периодически обслуживаемым изделиям.

2 ТЕХНИЧЕСКИЕ ХАРАКТЕРИСТИКИ

2.1	Чувствительность извещателя, дБ/м	- от 0,05 до 0,2
2.2	Напряжение в шлейфе сигнализации, В	- от 10 до 30
2.3	Потребляемый ток,	
	- в состоянии «норма», мкА	- не более 140
	- в состоянии «пожар», мА	- не более 10
2.4	Внутреннее сопротивление извещателя в состоянии «Пожар» при токе:	
	- 8 мА	- не более 2,6 кОм;
	- 2 мА	- не более 4,5 кОм
2.5	Время технической готовности, с	- не более 40
2.6	Диапазон температур, °С	- от минус 10 до +55
2.7	Относительная влажность воздуха, %	- до 93 при +40 °С
2.8	Степень защиты оболочки	- IP40
2.9	Габаритные размеры, мм:	
	- диаметр	- не более 100
	- высота	- не более 47
2.10	Масса, кг	- не более 0,05
2.11	Сечение провода ШС, кв. мм	- от 0,125 до 2,5
2.12	Фоновая освещенность от искусственного и (или) естественного освещения, лк	- не более 12000
2.13	Устойчивость к радиочастотному магнитному полю по ГОСТ Р 51317.4.3-99	- 3 степени жесткости испытаний
2.14	Устойчивости к электростатическим разрядам по ГОСТ Р 51317.4.2-99	- 3 степени жесткости испытаний
2.15	Класс защиты от поражения электрическим током по ГОСТ 12.2.007.0-75	- III
2.16	Скорость движения воздуха в месте установки извещателя, м/с	- не более 15
2.17	Средняя наработка на отказ, ч	- не менее 60000
2.18	Средний срок службы, лет	- не менее 10

3 КОМПЛЕКТНОСТЬ

Комплектность групповой поставки приведена в таблице.

Наименование	Количество, шт.	Примечание
Извещатель ИП 212-31 «ДИП-31»	10	
База извещателя ИП 212-31 «ДИП-31»	10	
Руководство по эксплуатации	1	
Защитный колпак	10	
Упаковка групповая	1	
Монтажный комплект крепления к подвесному потолку МК-2 или МК-3	10	Поставляется по отдельному заказу

4 КОНСТРУКЦИЯ

Конструкция извещателя (рис.1) состоит из базы (поз.1) с направляющими пазами (поз.2), двух светодиодных индикаторов (поз.3), печатной платы и дымовой камеры (поз.4), корпуса извещателя (поз.5), защитной крышки (поз.6), колпачка дымовой камеры (поз.7), защитной сеточки (поз.8).

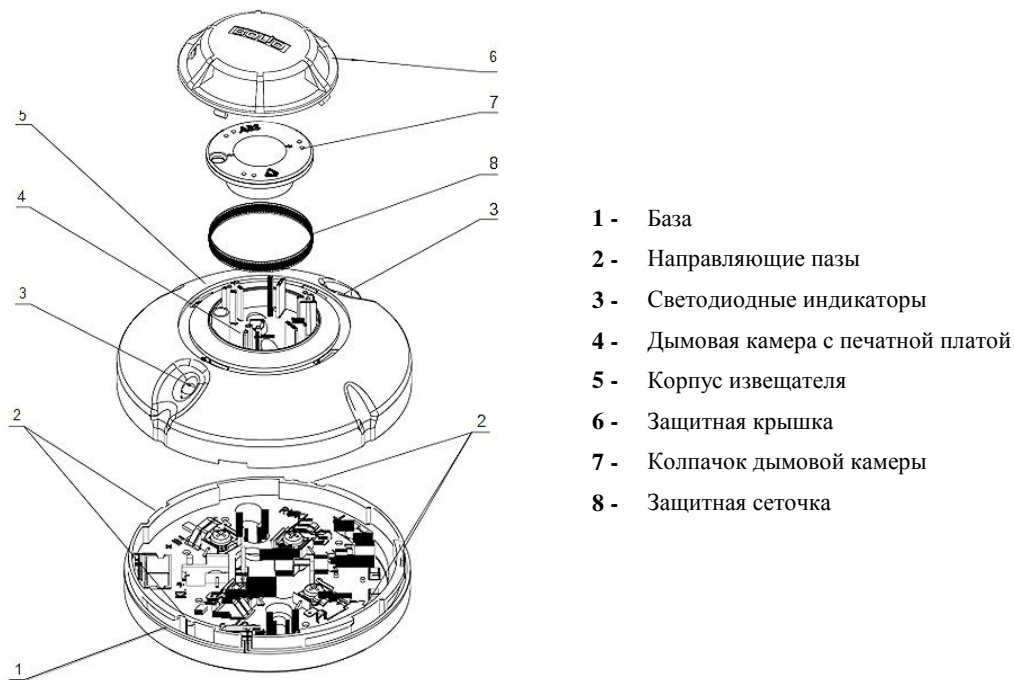


Рисунок 1

5 МОНТАЖ И ДЕМОНТАЖ

5.1 Для монтажа к поверхности несущих конструкций используется база (рис.2). Для монтажа базы, в поверхности просверлите 2 отверстия по разметке на рис. 2 и закрепите базу с помощью дюбелей и винтов, или саморезов.

5.2 Для крепления извещателя к огнестойким плитам подвесного потолка используется монтажный комплект «МК-2» или «МК-3» для крепления базы извещателя (рис.3 поз.1). Сделайте монтажное отверстие под монтажный комплект в соответствии с разметкой (рис.3).

5.3 До окончания монтажных работ дымовую камеру извещателя рекомендуется закрывать защитным колпаком из комплекта поставки (рис.3, поз.3).

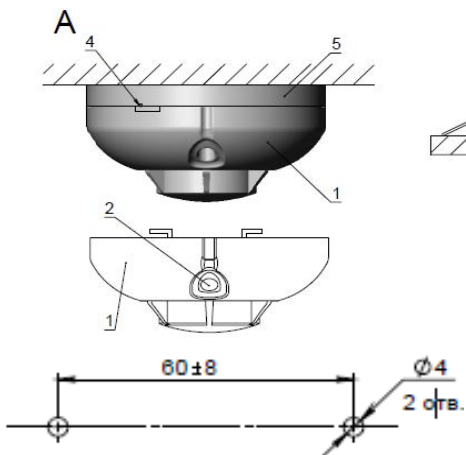


Рисунок 2

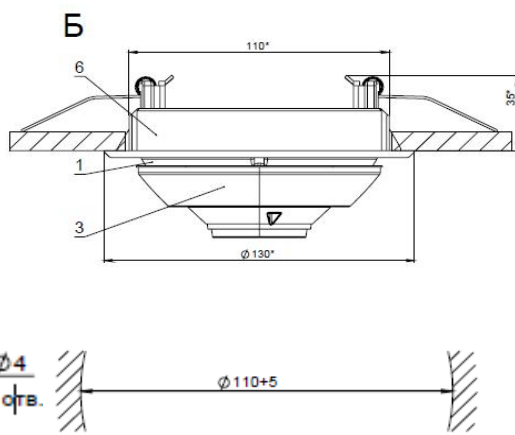


Рисунок 3

5.4 При необходимости защиты извещателя от несанкционированного извлечения или для обеспечения надежного крепления при наличии вибраций перед установкой базы произведите операции в соответствии с дальнейшими указаниями.

Перед установкой извещателя на базу удалите из нее ключ (рис.4, поз.3) и вырежьте ребро (рис.4, поз.1) запорного пальца (рис.4, поз.2).

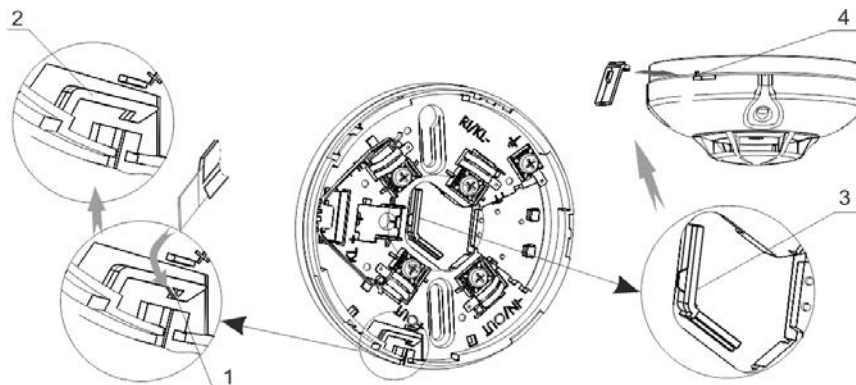


Рисунок 4

5.5 При установке приложите извещатель к базе как показано на рис.5 (А) и поверните в направлении «по часовой стрелке» до попадания в направляющие пазы, затем поворачивайте до упора как показано на рис.5 (Б).

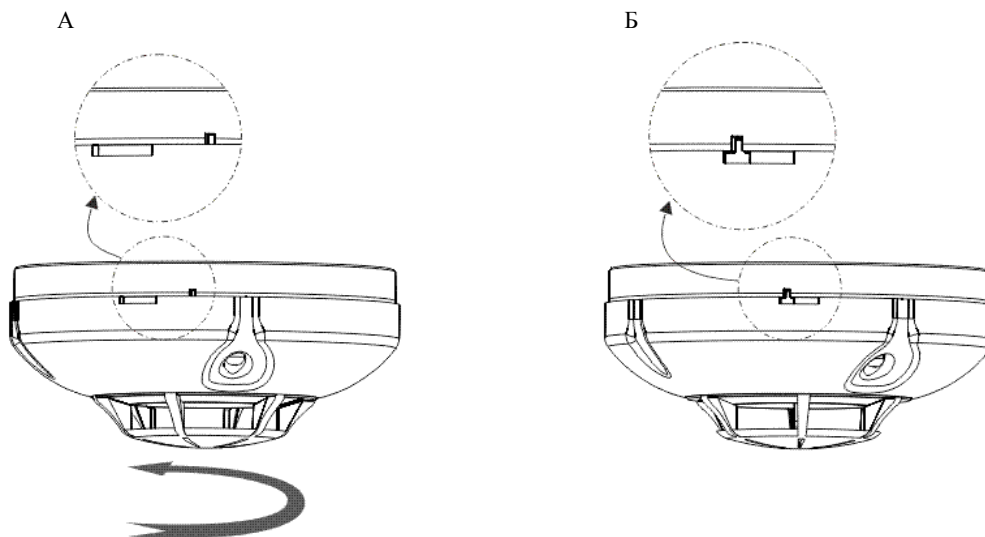


Рисунок 5

5.6 При демонтаже извещателя вставьте ключ (рис.4, поз.3) в прорезь (рис.4, поз.4), надавите вовнутрь и одновременно с этим поверните извещатель в направлении «против часовой стрелки». Затем выньте ключ из прорези, а пожарный извещатель поворачивайте в том же направлении до его отделения от базы.

5.7 Все работы по монтажу и демонтажу следует проводить при обесточенных устройствах.

6 ПОДКЛЮЧЕНИЕ

6.1 Электрическое подключение в ШС ППКП извещателей, с выносными устройствами оптической сигнализации «ВУОС-31» и без них, производится в соответствии с приведенной схемой (рис.6).

В двухпороговых шлейфах сигнализации для формирования событий "ПОЖАР-1" («Внимание») и «ПОЖАР» обычно последовательно с извещателем устанавливают дополнительный резистор. В ДИП-31 дополнительный резистор установлен внутри извещателя, что позволяет упростить работы по монтажу извещателей при их работе с ППКП (блоками) типа «Сигнал-10», «С2000-4», «Сигнал-20П», «С2000-АСПТ», «Сигнал-20М», «Сигнал-20».

6.2 При включении извещателей в соответствии с рис. 6 в ШС блоков приемно-контрольных «Сигнал-10», «Сигнал-20П», «С2000-4», приборов «Сигнал-20М», «С2000-АСПТ» могут быть установлены следующие типы шлейфов сигнализации:

- «1 – Пожарный дымовой (двухпороговый);
- «2 – Пожарный комбинированный (однопороговый)».

Для обоих случаев оконечный резистор в шлейфе Рок - 4,7 кОм.

6.3 Извещатель имеет защиту от переполюсовки подключения шлейфа сигнализации.

6.4 Все работы по подключению необходимо проводить при обесточенных устройствах.

6.5 При подключении проводов рекомендуется использовать кабельные наконечники.

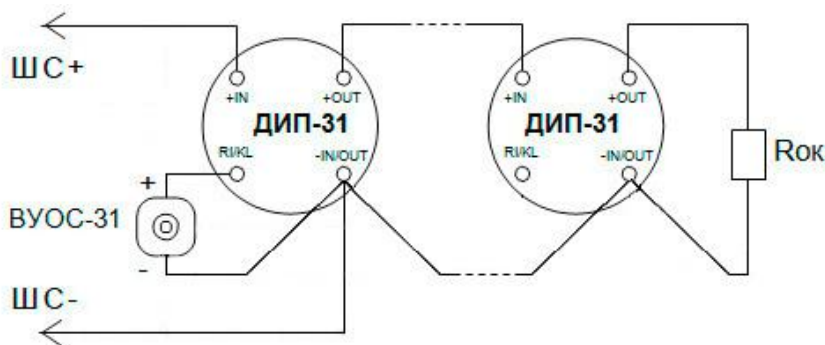


Рисунок 6

Извещатель с помощью двух встроенных оптических индикаторов красного цвета обеспечивает индикацию состояний:

- «НОРМА» – один проблеск с интервалом 6 сек;
- «ВНИМАНИЕ» – два проблеска с интервалом 6 с (если два последовательных измерения уровня сигнала дымовой камеры составляют 75% от уровня пожара);
- «ПОЖАР» – постоянное включение;
- «ЗАПЫЛЕН» – три проблеска с интервалом 6 сек (если уровень сигнала медленно достиг 75 процентов от максимального уровня запыленности. Компенсация уровня идет каждые 24 часа).
- «НЕИСПРАВНОСТЬ» – серия из четырех проблесков, следующих каждые 200 мс, с интервалом между сериями проблесков 6 сек (если вышел из строя измерительный канал извещателя).

7 ПРОВЕРКА РАБОТОСПОСОБНОСТИ

7.1 Подайте питание на ППКП, в ШС которого включен извещатель. ППКП должен быть заведомо исправным.

7.2 В отсутствии дыма извещатель находится в состоянии «Норма», при этом красные светодиодные индикаторы кратковременно светятся с периодичностью 1 раз в 6 с.

7.3 Для проверки срабатывания извещателя поднесите баллончик с аэрозольным имитатором дыма к дымовой камере извещателя и сделайте однократное впрыскивание аэрозоля. Не позднее 40 с после воздействия аэрозоля извещатель должен перейти в состояние «Пожар», светодиоды извещателя перейдут в режим постоянного свечения. Извещение о пожаре должно поступить и отобразиться на ППКП.

Примечание. Рекомендуется использовать аэрозоль для проверки дымовых извещателей типа Smokesabre 01-001, СНЕК 01-001, или аналогичный.

7.4 Если ППКП не зафиксировал извещения «Пожар», или наблюдались отклонения в режиме работы светодиодов, это свидетельствует о неисправности извещателя и его необходимо заменить.

ВНИМАНИЕ!

При проверке работоспособности извещателя в действующей установке пожарной сигнализации отключите выходы ППКП, управляющие установками автоматического пожаротушения, оповещения о пожаре, общеобменной или противодымной вентиляции.

8 ТЕХНИЧЕСКОЕ ОБСЛУЖИВАНИЕ И РЕМОНТ

8.1 Не реже 1 раза в год выполняются следующие работы по техническому обслуживанию:

- внешний осмотр для выявления видимых механических повреждений;
- визуальный контроль наличия пыли на поверхности защитной сеточки дымовой камеры. При наличии пыли провести чистку с помощью пылесоса (отсосом воздуха).

Не реже 1 раза в два года выполняется проверка работоспособности в соответствии с п. 7 настоящего руководства.

8.2 При появлении на индикаторах извещателя индикации «три проблеска с интервалом 6 сек» - состояние «Запылен», проведите чистку дымовой камеры. Для этого:

1) Демонтируйте извещатель с базы в соответствии с п.5.5 настоящего руководства.

2) Снимите защитную крышку (рис.1, поз.6), для этого слегка поверните ее против часовой стрелки, держась за ребра жесткости, отделите от корпуса извещателя, затем последовательно выньте колпачок дымовой камеры (рис.1, поз.7) и сеточку (рис.1, поз.8).

3) Очистите колпачок дымовой камеры, сеточку и дымовую камеру кисточкой с мягким ворсом.

ВНИМАНИЕ! Очистка дымовой камеры производится в обязательном порядке, когда пожарный извещатель находится в состоянии «Запылен». В противном случае это может вызвать ложное срабатывание пожарной сигнализации.

8.3 Организацию технического обслуживания извещателя в составе системы пожарной сигнализации рекомендуется проводить в соответствии с Методическим пособием «Техническое обслуживание системы пожарной сигнализации и СОУЭ 1 и 2 типа в ИСО «Орион», в составе установок пожаротушения в соответствии с Методическим пособием «Техническое обслуживание автоматических установок пожаротушения с прибором приемно-контрольным и управления С2000-АСПТ».

8.4 При появлении на индикаторах извещателя индикации – «серия из четырех проблесков, следующих каждые 200 мс, с интервалом между сериями проблесков 6 сек» – состояние «Неисправность», провести ремонт извещателя. Неисправный извещатель подлежит ремонту на предприятии-изготовителе или в сертифицированных ремонтных центрах. При направлении изделия в ремонт к нему обязательно должен быть приложен акт с описанием возможной неисправности.

ВНИМАНИЕ! Претензии без приложения акта предприятие-изготовитель не принимает.

8.5 Выход изделия из строя в результате несоблюдения потребителем правил монтажа или эксплуатации не является основанием для рекламации и гарантийного ремонта.

ВНИМАНИЕ!

Не пытайтесь снять печатную плату извещателя, это автоматически аннулирует гарантийные обязательства.

8.6 Рекламации направлять по адресу:

ЗАО НВП «Болид», Россия, 141070, Московская область, г. Королёв, ул. Пионерская, 4.

8.7 При затруднениях, возникших при эксплуатации извещателя, рекомендуется обращаться в техническую поддержку по многоканальному телефону (495) 775-71-55

9 ТРАНСПОРТИРОВКА, ХРАНЕНИЕ, УТИЛИЗАЦИЯ

9.1 Извещатели в транспортной таре перевозятся любым видом крытых транспортных средств в соответствии с требованиями действующих нормативных документов.

9.2 Извещатели должны храниться в потребительской таре в отопляемых складских помещениях при температуре от плюс 5 до плюс 40 °С и относительной влажности до 80% при температуре +20 °С.

9.3 В транспортной таре извещатели могут храниться в неотапливаемых складских помещениях при температуре окружающего воздуха от минус 50 до + 50 °С и относительной влажности до 95 % при температуре +35 °С.

9.4 Утилизация извещателя производится с учетом отсутствия в нем токсичных компонентов. Корпус извещателя выполнен из ABS-пластика, допускающего вторичную переработку.

9.5 Содержание драгоценных материалов: не требует учёта при хранении, списании и утилизации (п. 1.2 ГОСТ 2.608-78).

9.6 Содержание цветных металлов: не требует учёта при списании и дальнейшей утилизации изделия.

10 ГАРАНТИИ ИЗГОТОВИТЕЛЯ

Гарантийный срок эксплуатации – 18 месяцев со дня ввода извещателя в эксплуатацию, но не более 24 месяцев со дня выпуска изготовителем.

11 СВЕДЕНИЯ О СЕРТИФИКАЦИИ

11.1 «ДИП-31» соответствует требованиям «Технического регламента о требованиях пожарной безопасности» (Федеральный закон от 22.07.2008 №123-ФЗ, ГОСТ Р 53325-2012) и имеет сертификат соответствия № С-РУ.ЧС13.В.001193.

11.2 «ДИП-31» соответствует требованиям Технического регламента Таможенного союза ТР ТС 020/2011 и имеет Декларацию о соответствии: ЕАЭС № RU Д-РУ.МЕ61.В.00019/18.

12 СВЕДЕНИЯ О ПРИЕМКЕ, УПАКОВЫВАНИИ И МАРКИРОВКЕ

12.1 Извещатели пожарные дымовые оптико-электронные пороговые ИП 212-31 «ДИП-31» изготовлены и приняты в соответствии с обязательными требованиями государственных стандартов и действующей технической документации, признаны годными к эксплуатации и упакованы.

12.2 Заводской номер, квартал и год выпуска указаны на корпусе извещателя, товарный знак BOLID обозначен на корпусе и упаковке.