

СПЕЦПРИБОР



ТН ВЭД 8531 10 300 0

ОКП 43 7133



Сертификат соответствия ТР ТС
о взрывобезопасности
№ ТС RU C-RU.ГБ04.В.00046



Сертификат соответствия ТР
пожарной безопасности
№ C-RU.ПБ01.В.02574

**ОПОВЕЩАТЕЛЬ РЕЧЕВОЙ
ВЗРЫВОЗАЩИЩЕННЫЙ РУПОРНЫЙ
«ГоВоР-25»**

**РУКОВОДСТВО ПО ЭКСПЛУАТАЦИИ
ПАСПОРТ**

СПР.425549.001 РЭ

1 НАЗНАЧЕНИЕ ИЗДЕЛИЯ

1.1 Оповещатель речевой взрывозащищенный рупорный «ГоВоР-25» (далее оповещатель) предназначен для озвучивания взрывоопасных зон с целью оповещения и управления эвакуацией людей при возникновении чрезвычайных ситуаций (пожар и т.п.), либо с целью трансляции речевой информации в системах производственно-технологической громкоговорящей связи.

1.2 Оповещатель выполнен во взрывозащищенном конструктивном исполнении, имеет маркировку взрывозащиты «**1Ex mb d ПВ Т6**», соответствует требованиям ГОСТ Р 52350.0, ГОСТ Р 52350.1, ГОСТ Р 52350.18 и предназначен для установки во взрывоопасных зонах помещений и наружных установок класса I и ниже по ГОСТ Р 52350.10.

1.3 Оповещатель имеет два варианта исполнения:

ГоВоР-25Т – оснащен согласующим звуковым трансформатором; подключается к трансляционным линиям оповещения с номинальным напряжением **30В** или **120В**.

ГоВоР-25Р – оснащен речевым модулем с усилителем; подключается к источнику постоянного тока с напряжением **9...56В**; воспроизводит записанное в память речевое сообщение.

1.4 По способу защиты человека от поражения электрическим током оповещатель относится к классу II по ГОСТ 12.2.007.0.

1.5 Оповещатель предназначен для эксплуатации при температуре окружающей среды от **-55°С** до **+55°С**.

1.6 Степень защиты оболочки корпуса от внешних воздействий - **IP65** по ГОСТ14254. Категория размещения - I по ГОСТ 15150.

2 ТЕХНИЧЕСКИЕ ХАРАКТЕРИСТИКИ

2.1 Номинальная мощность оповещателя – **25Вт**.

2.2 Максимальный уровень звукового давления – не менее **105 дБА/м**.

2.3 Эффективный рабочий диапазон частот – **350 ... 5000 Гц**.

2.4 Мощность, потребляемая оповещателем ГоВоР-25Т от трансляционной линии – не более **25 ВА**, что соответствует номинальному входному сопротивлению:
36 Ом - для входа напряжения 30 В;
575 Ом - для входа напряжения 120 В.

2.5 Время допустимой непрерывной трансляции сообщения на номинальной мощности – не более **60 мин.** (может быть увеличено при снижении мощности трансляции).

2.6 Оповещатель ГоВоР-25Р при подаче питания обеспечивает воспроизведение выбранного речевого сообщения из числа предварительно записанных в энергонезависимой памяти. Сообщение воспроизводится циклично с паузой 5 секунд.

Выбор транслируемого сообщения производится в соответствии с п. 7.4.

В ПРИЛОЖЕНИИ В перечислены сообщения, записанные в памяти оповещателя при изготовлении, и описана процедура записи произвольного сообщения при помощи специального программатора «ГоВоР-ПРОГ».

2.7 Характеристики оповещателя ГоВоР-25Р:

Таблица 1.

Наименование параметра	Значение
Напряжение питания постоянного тока, В	9 ... 56
Потребляемая мощность, Вт, не более	18
Количество записанных в памяти сообщений	1 ... 8
Максимальная суммарная длительность всех записанных в памяти сообщений, мин.	2

2.8 Оповещатель ГоВоР-25Р имеет вход синхронизации, позволяющий синхронно (без задержек и эха) выдавать одинаковое сообщение от нескольких оповещателей, работающих в одной зоне оповещения (схема подключения – см. рис. Б.4 ПРИЛОЖЕНИЕ Б).

2.9 При прямой полярности подачи напряжения оповещатель ГоВоР-25Р функционирует рабочем режиме. В обратной полярности к линии питания подключен резистор сопротивлением 8,2 кОм для осуществления контроля целостности линии при помощи устройства «УКЛЮ». К одному УКЛЮ возможно подключить до **четырёх** оповещателей ГоВоР-25Р.

2.10 Оповещатель устойчив к электромагнитным помехам **второй степени жесткости** согласно приложению М ГОСТ Р 53325.

2.11 Материал корпуса оповещателя – пластик с антистатическим покрытием.

2.12 Способ подачи питания – залитый в корпусе кабель. Длина кабеля – **1,5 ± 0,1м.**

2.13 Габаритные размеры – не более **300х150х165 мм** без учета размеров кабеля.

2.14 Масса – не более **4 кг.**

2.15 Средний срок службы изделия – не менее **10 лет.**

3 КОМПЛЕКТНОСТЬ

3.1 Комплект поставки соответствует таблице 2.

Таблица 2.

Наименование	Условное обозначение	Кол-во	Примечание
1. Оповещатель «ГоВоР-25(Т, Р)».	СПР.425549.001 ТУ	1	
2. Руководство по эксплуатации. Паспорт.	СПР.425549.001 РЭ	1	
3. Программатор сообщений «ГоВоР-ПРОГ».	СПР.425954.001		По заказу

4 УСТРОЙСТВО И РАБОТА

4.1 Общий вид и устройство оповещателя приведены в ПРИЛОЖЕНИИ А.

Оповещатель состоит из пластмассового корпуса 7, внутри которого находится динамическая головка 5, трансформатор 4 (либо плата с радиоэлементами в варианте ГоВоР-25Р) и крышка 6 (пламегаситель с сеткой). К схеме оповещателя припаян трехжильный кабель 1, который подводится через штуцер 2 с трубной резьбой **G1/2–В** и зажимается резиновым кольцом 3. Трансформатор (плата с радиоэлементами), динамическая головка, часть крышки и часть кабеля залиты эпоксидным компаундом. К корпусу крепится рупор 8 и крепежный кронштейн 9.

Оповещатель монтируется при помощи кронштейна тремя винтами (шурупами) М6. Кронштейн позволяет менять угол наклона оси оповещателя в вертикальной плоскости.

4.2 При подаче номинального напряжения на провода питания оповещатель начинает воспроизводить речевую информацию.

5 ОБЕСПЕЧЕНИЕ ВЗРЫВОЗАЩИЩЕННОСТИ

5.1 Оповещатель имеет взрывозащиту видов «герметизация компаундом (**m**)» уровня **b** и «взрывонепроницаемая оболочка (**d**)», соответствует требованиям ГОСТ Р 52350.0, ГОСТ Р 52350.18, ГОСТ Р 52350.1, и имеет маркировку взрывозащиты «**1Ex mb d ПВ Т6**».

5.2 Взрывозащищенность обеспечивается:

1) герметизацией электрических цепей и электронных компонентов эпоксидным компаундом в соответствии с ГОСТ Р 52350.18;

2) защитой свободного объема внутри корпуса двумя сетками С-200 по ГОСТ3187;

3) конструктивным исполнением корпуса оповещателя и кабельного ввода в соответствии с ГОСТ Р 52350.0.

6 ОБЕСПЕЧЕНИЕ ВЗРЫВОЗАЩИЩЕННОСТИ ПРИ МОНТАЖЕ И ЭКСПЛУАТАЦИИ

6.1 Монтаж и эксплуатация оповещателя должны производиться в соответствии с требованиями ГОСТ Р 52350.14, гл. 7.3. ПУЭ, ПТЭЭП, ПОТ Р М-016-2001 (РД 153-34.0-03.150-00) и настоящего документа.

6.2 Перед монтажом оповещатель должен быть осмотрен на отсутствие механических повреждений корпуса, кабеля и кабельного ввода, на целостность знаков маркировки взрывозащиты.

6.3 Тип кабельных линий подвода питания к оповещателю и способ их прокладки в пределах взрывоопасной зоны должны соответствовать Приложению Г7 ГОСТ Р 51330.13 и гл.7.3 ПУЭ.

6.4 Приемка изделия после монтажа должна производиться в соответствии с требованиями ПТЭЭП и настоящего РЭ.

6.5 Оповещатель не подлежит ремонту у потребителя.

7 ПОРЯДОК УСТАНОВКИ И РАБОТЫ

7.1 Вскрыть упаковку, проверить комплектность, осмотреть изделие на отсутствие повреждений корпуса, кабеля и кабельного ввода.

В случае обнаружения повреждений составить соответствующий акт и рекламацию транспортным организациям.

7.2 Установку изделия производить с учетом удобства эксплуатации на поверхности, не подверженной вибрации и тряске.

Крепежный кронштейн-скобу закрепить согласно разметке для крепления, приведенной в ПРИЛОЖЕНИИ А. Затянуть крепежные болты, установив оповещатель в нужное положение.

7.3 Произвести монтаж электрических цепей согласно ПРИЛОЖЕНИЮ Б.

В зависимости от используемого номинального напряжения оповещателя GoBoP-25T следует снять с одной из жил кабеля изоляционную трубку, а неиспользуемую жилу оставить заизолированной.

Тип соединительной коробки и место ее размещения выбирается с учетом класса взрывоопасности зоны и условий окружающей среды.

7.4 Перед монтажом оповещателя GoBoP-25P следует выбрать нужное транслируемое сообщение, в соответствии с нижеследующей методикой.

Перед подачей питания на оповещатель следует соединить провод **SL** с **минусовым (GND)** проводом питания (схема подключения – рис. Б.3 ПРИЛОЖЕНИЕ Б).

После подачи питания оповещатель произнесет фразу «РЕЖИМ ВЫБОРА СООБЩЕНИЯ» и начнет произнесение порядковых номеров сообщений из числа записанных в памяти (см. ПРИЛОЖЕНИЕ В). Номера произносятся по порядку возрастания с интервалом 3 секунды. После того как будет произнесен номер нужного сообщения следует незамедлительно отключить провод SL от питающего провода. При этом будет произнесена фраза об установлении сообщения с нужным номером и через 3 сек начнется воспроизведение текста выбранного речевого сообщения.

В дальнейшем при подаче питания оповещатель будет воспроизводить выбранное речевое сообщение.

7.5 По окончании монтажа проверить работоспособность оповещателя при выдаче соответствующим прибором сигнала управления.

8 МАРКИРОВКА И ПЛОМБИРОВАНИЕ

8.1 Маркировка оповещателя соответствует чертежам предприятия-изготовителя и ГОСТ 26828.

8.2 На табличке расположенной на корпусе оповещателя нанесена маркировка включающая следующие элементы:

- а) наименование с указанием варианта исполнения «Оповещатель «ГоВоР-25(Т, Р)»;
- б) маркировка взрывозащиты «1Ех mb d ПВ Т6»;
- в) товарный знак предприятия-изготовителя;
- г) степень защиты оболочки – IP65;
- д) диапазон температур окружающей среды -55 до +55°С;
- е) максимальное напряжение питания;
- ж) аббревиатура органа по сертификации ЦС СТВ и номер сертификата соответствия требованиям взрывобезопасности;
- з) знаки обращения на рынке и специальный знак взрывобезопасности Ех;
- и) заводской номер, год выпуска (2 последние цифры) и квартал изготовления.

9 ТЕХНИЧЕСКОЕ ОБСЛУЖИВАНИЕ

9.1 Техническое обслуживание оповещателя должно осуществляться в соответствии с ГОСТ Р 52350.17.

9.2 При техническом обслуживании внешним осмотром проверяется:

- отсутствие механических повреждений корпуса оповещателя и вводного штуцера;
- надежность крепления оповещателя;
- целостность маркировки взрывозащиты.

9.3 Не реже одного раза в год необходимо проводить проверку работоспособности оповещателя, подав на него речевой сигнал, либо напряжение питания, и проконтролировав выдачу речевой информации.

10 ТРАНСПОРТИРОВАНИЕ И ХРАНЕНИЕ

10.1 Оповещатель в упаковке предприятия-изготовителя транспортируется всеми видами транспорта на любые расстояния в соответствии с требованиями действующих нормативных документов.

10.2 Условия транспортирования должны соответствовать условиям хранения 5 по ГОСТ 15150.

10.3 Хранение оповещателя в упаковке для транспортирования должно соответствовать условиям хранения 2 по ГОСТ 15150. Воздух в помещении для хранения оповещателя не должен содержать паров кислот и щелочей, а также газов, вызывающих коррозию.

11 ГАРАНТИИ ИЗГОТОВИТЕЛЯ

11.1 Предприятие-изготовитель гарантирует соответствие оповещателя требованиям технических условий СПР.425549.001ТУ при соблюдении потребителем условий эксплуатации, транспортирования и хранения.

11.2 Гарантийный срок хранения – 12 месяцев с момента изготовления.

11.3 Гарантийный срок эксплуатации – 24 месяца с момента ввода оповещателя в эксплуатацию, но не более 36 месяцев с момента изготовления.

12 СВЕДЕНИЯ ОБ ИЗГОТОВИТЕЛЕ

ООО «СПЕЦПРИБОР», 420029, г. Казань, а/я 89, ул. Сибирский тракт, 34
Тел.: (843) 512-57-42, 512-57-43, 512-57-48 факс: (843) 512-57-49
E-mail: info@specpribor.ru <http://www.specpribor.ru>

13 СВИДЕТЕЛЬСТВО О ПРИЕМКЕ

Оповещатель речевой взрывозащищенный рупорный «ГоВоР-25 ____» заводской номер

№ _____ соответствует техническим условиям СПР.425549.001 ТУ и признан годным к эксплуатации.

Дата выпуска _____

М.П.

Начальник ГТК**14 СВИДЕТЕЛЬСТВО ОБ УПАКОВЫВАНИИ**

Оповещатель речевой взрывозащищенный рупорный «ГоВоР-25» упакован на предприятии-изготовителе согласно требований конструкторской документации.

Дата упаковывания _____

Упаковывание произвел _____

15 СВЕДЕНИЯ О РЕКЛАМАЦИЯХ

15.1 При отказе оповещателя в течение гарантийного срока потребителем должен быть составлен рекламационный акт, вместе с которым отказавший оповещатель отправляется предприятию-изготовителю.

15.2 Все предъявленные рекламации регистрируются в таблице 3.

Таблица 3.

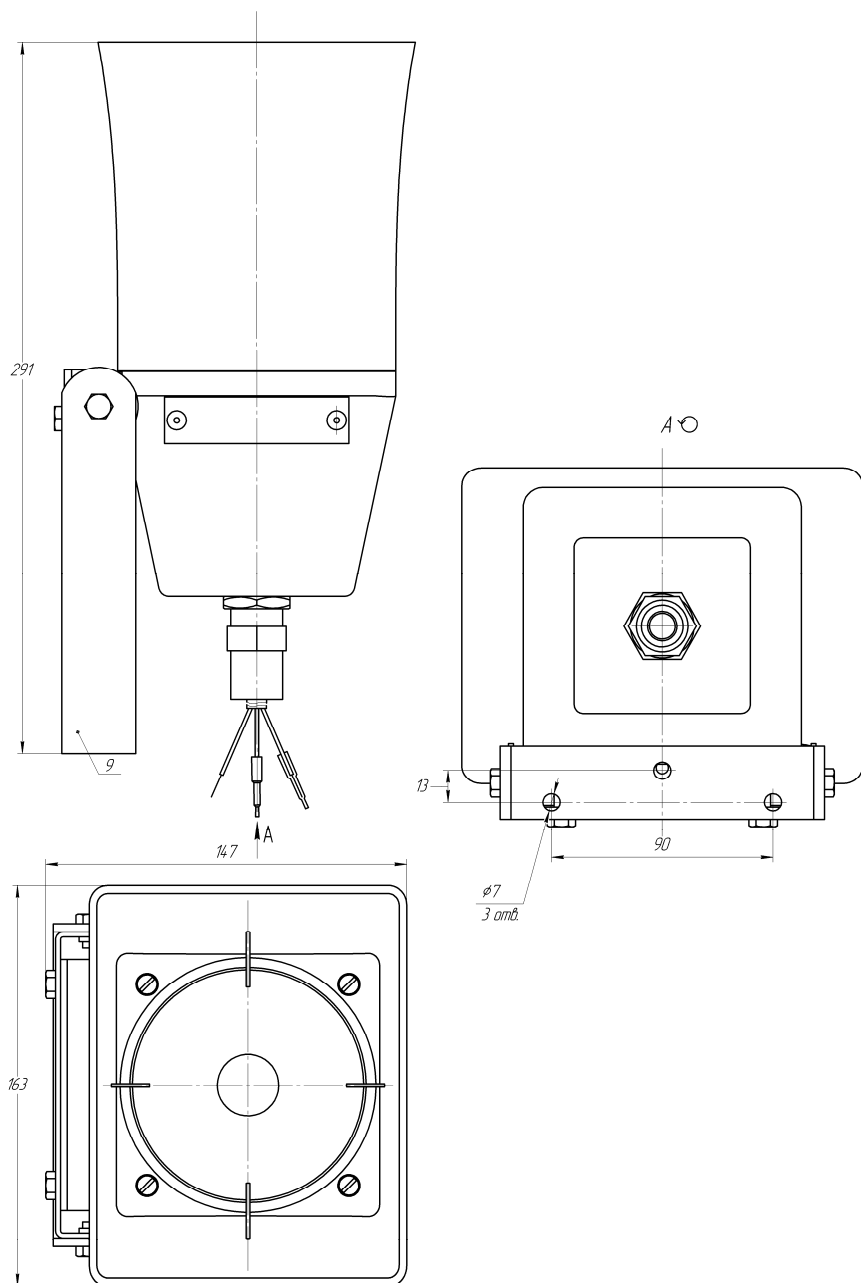
Дата и номер рекламационного акта	Краткое содержание рекламации	Меры, принятые по рекламации	Должность, фамилия и подпись ответственного лица	Примечание

16 СВЕДЕНИЯ ОБ УТИЛИЗАЦИИ

Оповещатель и его составные части не содержат компонентов и веществ, требующих особых условий утилизации. Утилизация осуществляется в порядке, предусмотренном эксплуатирующей организацией.

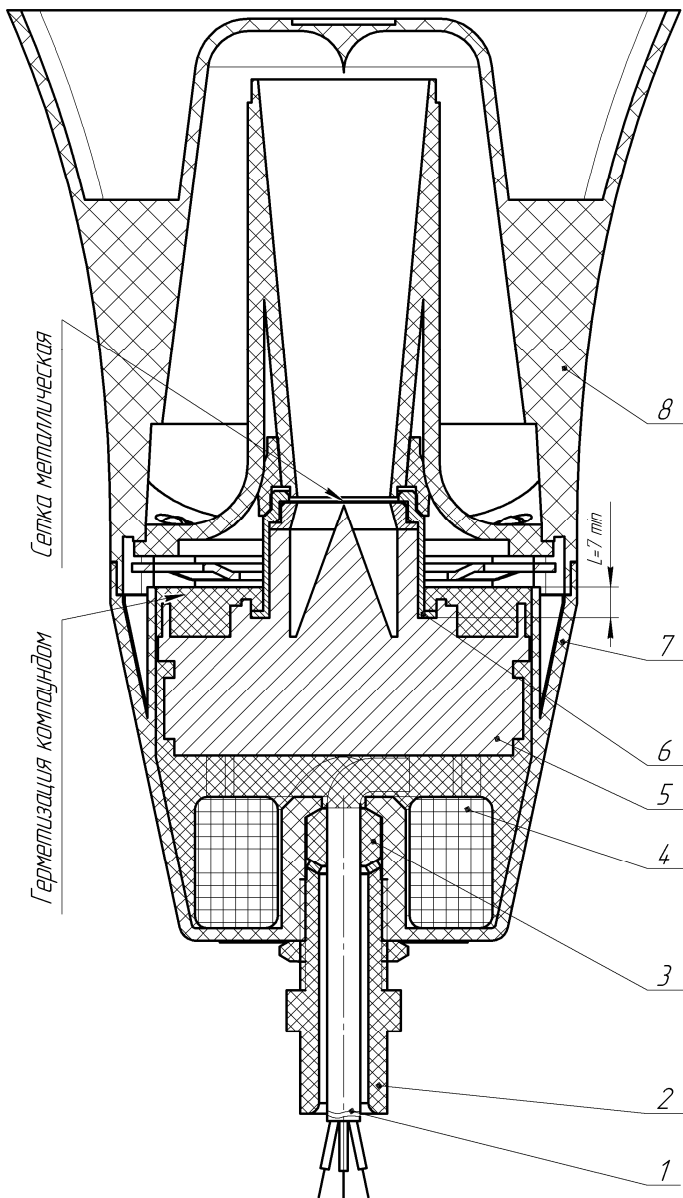
ПРИЛОЖЕНИЕ А

Рис.А.1. Внешний вид и габариты оповещателя



ПРИЛОЖЕНИЕ А
(продолжение)

Рис.А.2. Устройство оповещателя



ПРИЛОЖЕНИЕ Б

Схемы подключений оповещателя

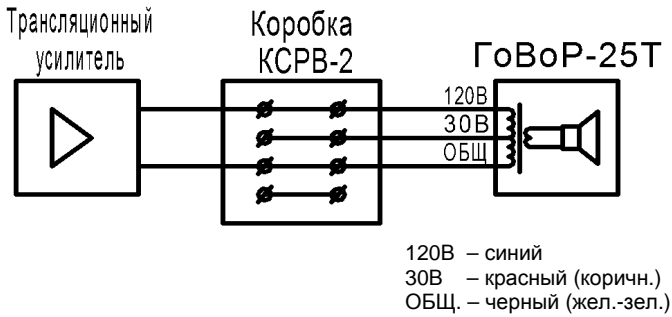


Рис. Б.1. Схема подключения ГоVoP-25Т.

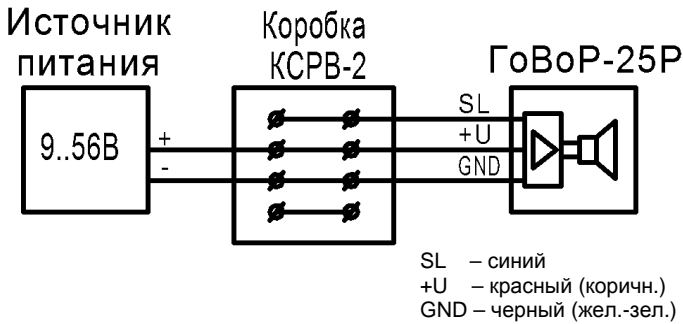


Рис. Б.2. Схема подключения ГоVoP-25P.

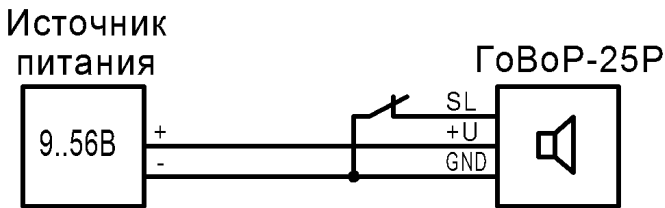


Рис. Б.3. Схема подключения ГоVoP-25P при выборе сообщений.

ПРИЛОЖЕНИЕ Б (продолжение)

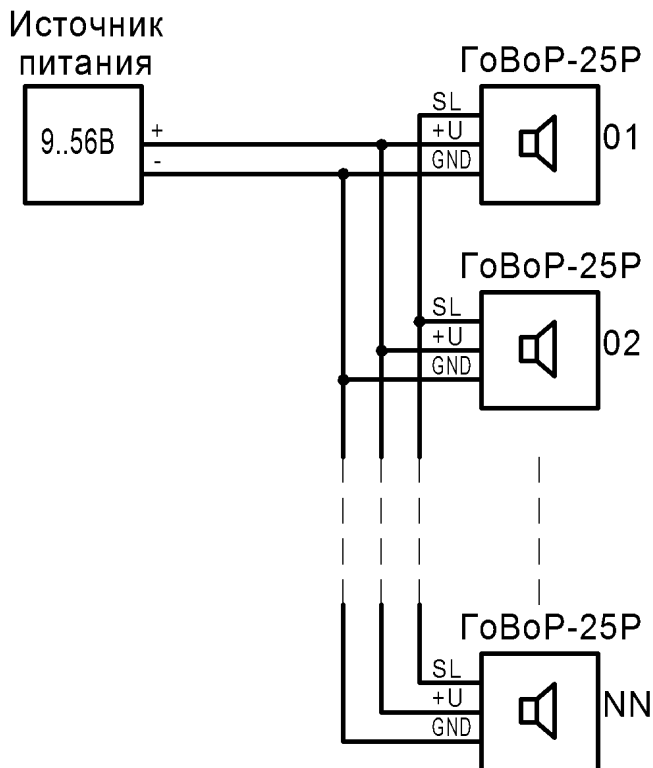


Рис. Б.4. Схема подключения нескольких ГоВоР-25Р с синхронизацией.

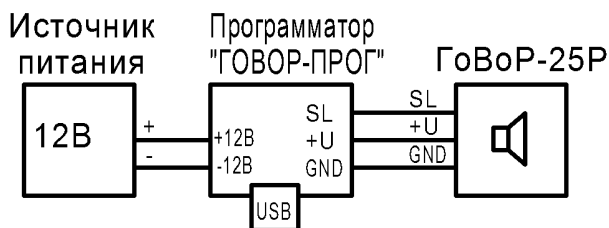


Рис. Б.5. Схема подключения ГоВоР-25Р к программатору ГоВоР-ПРОГ при загрузке сообщений.

ПРИЛОЖЕНИЕ В

Работа с программатором сообщений «ГоВоР-ПРОГ»

В.1 В энергонезависимой памяти оповещателя «ГоВоР-25Р» могут храниться речевые сообщения (или иная звуковая информация) общей продолжительностью до 2 минут. Количество различных сообщений может быть от 1 до 8, при этом каждое сообщение в памяти имеет свой номер.

В.2 По умолчанию с завода-изготовителя в память записаны следующие сообщения:

№	Сообщение
1	<i>ВНИМАНИЕ! Пожарная тревога!</i>
2	<i>ВНИМАНИЕ! Пожарная тревога! Всем покинуть здание, пользуясь схемами эвакуации и указателями ВЫХОД!</i>
3	<i>ВНИМАНИЕ! Чрезвычайная ситуация! Всем немедленно покинуть здание, используя эвакуационные выходы!</i>
4	<i>ВНИМАНИЕ! НЕ ВХОДИТЬ! Работает система автоматического пожаротушения!</i>
5	<i>ВНИМАНИЕ! ПОЖАР! Всем немедленно покинуть помещение! Ожидается включение системы автоматического пожаротушения!</i>
6	<i>ВНИМАНИЕ! Опасность проникновения! Сработала охранная сигнализация!</i>
7	<i>Звучание СИРЕНЫ тип 1 (гонг).</i>
8	<i>Звучание СИРЕНЫ тип 2 (оповещатель ЗОВ).</i>
9*	<i>Сервисный сигнал звукового тона частотой 1000 Гц длительностью 10 мин.</i>

* Сообщение №9 не может быть перезаписано и находится в памяти постоянно. Выбор транслируемого сообщения осуществляется согласно п. 7.4.

В.3 При помощи программатора «ГоВоР-ПРОГ» (поставляется по отдельному заказу) можно загрузить в память оповещателя свой уникальный набор сообщений.

Загружаемые звуковые файлы должны иметь формат **WAV** (режим **моно**, дискретизация **16кГц / 16бит**) с именами вида F1.wav...F8.wav. Последовательность файлов F1...F8 соответствует последовательности номеров сообщений, которые будут располагаться в памяти оповещателя. Следует следить, чтобы общая продолжительность всех звуковых сообщений не превышала 2-х минут (при превышении последнее сообщение будет обрезано).

В.4 Загрузка сообщений в память оповещателя проводится в два этапа: загрузка сообщений с компьютера в память программатора и загрузка из программатора в оповещатель (без использования компьютера).

В.4.1 Порядок загрузки с компьютера в программатор (позиционные обозначения по рисунку В.1):

1) Подключить USB порт программатора (поз.1) к USB порту компьютера при помощи кабеля USB A-USB B (в комплект не входит). Программатор распознается компьютером как стандартное запоминающее USB устройство. При обращении компьютера к программатору загорается (мигает) зеленый индикатор питания (поз.4).

2) Загрузить на образовавшееся запоминающее устройство файлы F1.wav...F8.wav в формате, указанном в п. В.3. При записи файлов загорается (мигает) красный индикатор загрузки (поз.5).

3) Отключить программатор от компьютера.

ПРИЛОЖЕНИЕ В (продолжение)

В.4.2 Порядок загрузки из программатора в оповещатель (позиционные обозначения по рисунку В.1):

1) В соответствии с рис.В.5 подключить выход программатора (поз.3) к линиям **+U**, **GND** и **SL** оповещателя.

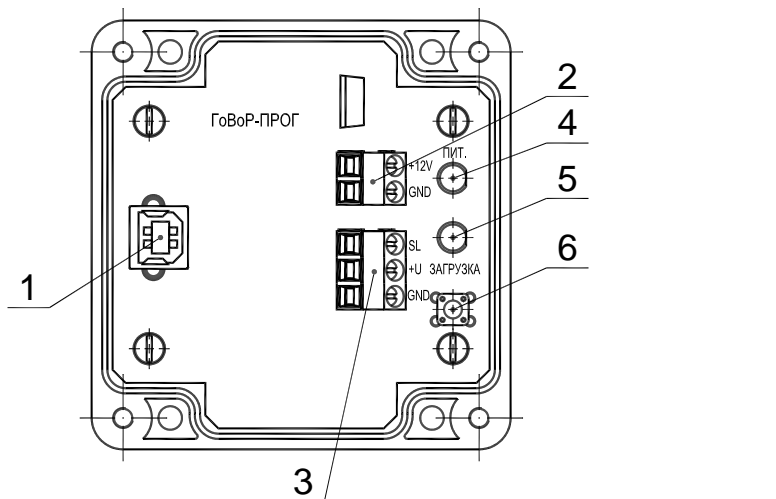
2) На клеммы питания программатора (поз.2) подать питание от источника постоянного тока +12В. Должен загореться зеленый индикатор питания (поз.4).

3) Нажатием на кнопку «Загрузка» (поз.6) запустить процесс загрузки сообщений в память оповещателя. Процесс загрузки сопровождается свечением (миганием) красного индикатора загрузки (поз.5).

Скорость загрузки составляет 2:1, т.е. общая продолжительность загрузки всей последовательности составляет 4 минуты при общей длительности сообщений 2 минуты.

По окончании загрузки красный индикатор гаснет. В случае удачного окончания загрузки оповещатель произносит фразу «ЗАГРУЗКА ЗАВЕРШЕНА». В случае возникновения ошибок при передаче файлов произносится фраза «ОШИБКА». В этом случае загрузку следует повторить.

4) По окончании загрузки отключить питание программатора, отключить программатор от оповещателя. Проверить воспроизведение записанных сообщений и их выбор по п.7.4.



- | | |
|--|----------------------------------|
| 1 – порт USB тип В для связи с компьютером | 4 – индикатор питания (зеленый) |
| 2 – клеммы подключения питания | 5 – индикатор загрузки (красный) |
| 3 – клеммы подключения оповещателя | 6 – кнопка загрузки |

Рис. В.1. Устройство и органы управления программатора «ГоВоР-ПРОГ»
(вид со снятой крышкой)