

ПОЛУРОСТОВЫЕ ОГРАЖДЕНИЯ ЛКД ИЗ ЧЕРНОГО МЕТАЛЛА.



НАЗНАЧЕНИЕ

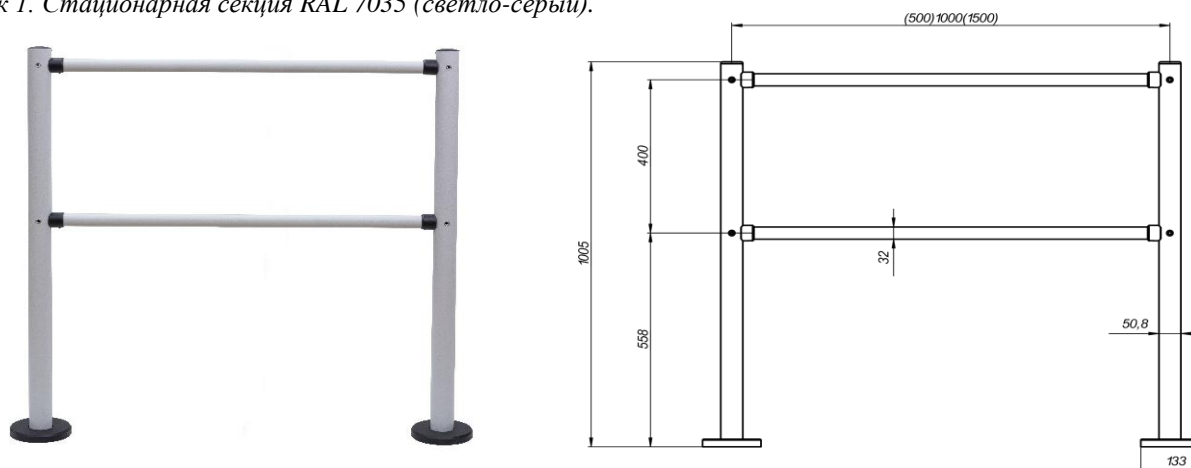
Полуростовые ограждения ЛКД представляют собой конструкцию из стоек ограждения высотой 1 метр, горизонтальных труб (поручней) различной длины, крепежных элементов (патрубков), поворотной створки со стопорным механизмом и предназначены для формирования зон прохода и организации потоков людей в зоне прохода.

В зависимости от пожелания заказчика комплектующие ограждения могут быть выполнены из разных материалов: нержавеющая сталь, черный металл с порошковой окраской.

Серия ограждений ЛКД представлена двумя типами секций:

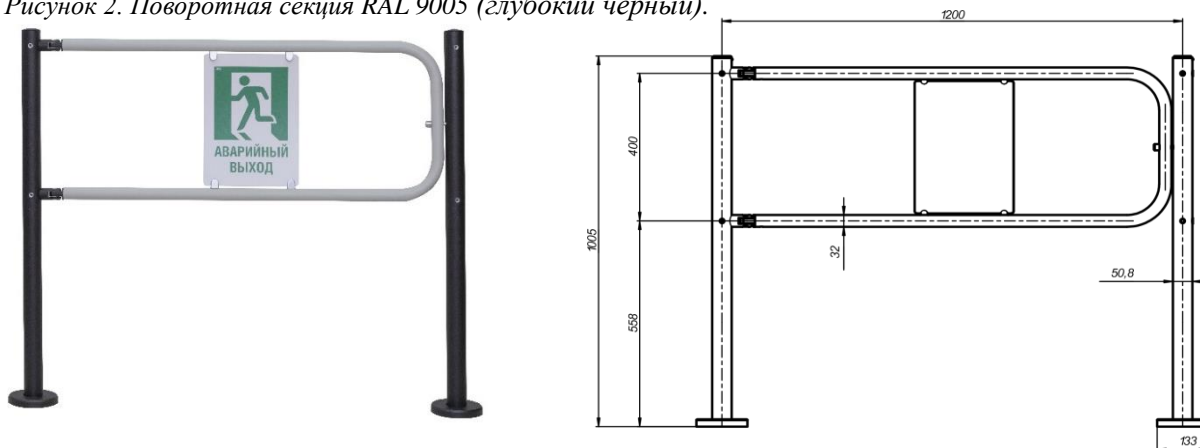
- стационарная секция ограждения, выполняет функцию ограничения зоны прохода;
- поворотная секция ограждения, формирует зону прохода, выполняет функцию аварийного эвакуационного выхода из помещения при возникновении чрезвычайных ситуаций. Для блокировки прохода, поворотная секция оснащена механическим устройством блокировки.

Рисунок 1. Стационарная секция RAL 7035 (светло-серый).



Стационарная секция ограждения устанавливается на бетонное или каменное основание и закрепляется анкерными болтами, через отверстия в монтажном основании стоек ограждения. Для стыковки секций ограждения в вертикальных стойках предусмотрены установочные отверстия, обеспечивающие прямолинейную стыковку и стыковку под углом 90°.

Рисунок 2. Поворотная секция RAL 9005 (глубокий черный).



Поворотная секция ограждения используется для формирования зоны прохода. Для фиксации в закрытом положении используется механическое стопорное устройство. Разблокировка производится вручную и не требует дополнительных инструментов или ключей. После разблокировки поворотная секция может открываться в любую сторону на 90°.

Поворотная секция выпускается размером 1000 и 1200мм, формируемая секцией ширина прохода не противоречит требованиям пожарной безопасности о минимальной ширине прохода.

УСЛОВИЯ ЭКСПЛУАТАЦИИ

Секции ограждения по устойчивости к воздействию климатических факторов соответствуют условиям УХЛ 3.1 по ГОСТ 15150-69 (эксплуатация в закрытых помещениях с естественной вентиляцией без искусственно регулируемых климатических условий). Эксплуатация разрешается при температуре окружающего воздуха от -10° С до +50° С и относительной влажности воздуха до 75% при +15° С.

ИСПОЛНЕНИЕ

Вертикальные стойки ограждения изготовлены из трубы толщиной 1,5 мм и диаметром 50 мм, поворотные створки и поручни изготовлены из трубы толщиной 1 мм, и диаметром 32мм.

Стойки ограждений в стандартном исполнении окрашены цветами RAL 9005 (глубокий черный) и RAL 7035 (светло-серый).

Патрубки ограждений в стандартном исполнении окрашены цветом RAL 9005 (глубокий черный).

Поручни и поворотные створки ограждений в стандартном исполнении окрашены цветом RAL 7035 (светло-серый муар).

Таблица 1. Вертикальные стойки ограждения серии ЛКД.

Наименование	Обозначение
Односторонняя стойка с 2-мя отверстиями для крепления патрубков	ЛКД-Д50С-50 (RAL 9005)
Двухсторонняя стойка с 4-мя отверстиями для крепления патрубков (угол между парами отверстий 180°)	ЛКД-Д50С-51 (RAL 9005)
Двухсторонняя стойка с 4-мя отверстиями для крепления патрубков (угол между парами отверстий 90°)	ЛКД-Д50С-52 (RAL 9005)
Трехсторонняя стойка с 6-ю отверстиями для крепления патрубков (углы между парами отверстий 90° и 180°)	ЛКД-Д50С-53 (RAL 9005)
Стойка ограждения с отверстием под фиксатор поворотной створки, с 6-ю отверстиями для крепления патрубков.	ЛКД-Д50С-57 (RAL 9005)
Односторонняя стойка с 2-мя отверстиями для крепления патрубков	ЛКД-Д50С-50 (RAL 7035)
Двухсторонняя стойка с 4-мя отверстиями для крепления патрубков (угол между парами отверстий 180°)	ЛКД-Д50С-51 (RAL 7035)
Двухсторонняя стойка с 4-мя отверстиями для крепления патрубков (угол между парами отверстий 90°)	ЛКД-Д50С-52 (RAL 7035)
Трехсторонняя стойка с 6-ю отверстиями для крепления патрубков (углы между парами отверстий 90° и 180°)	ЛКД-Д50С-53 (RAL 7035)
Стойка ограждения с отверстием под фиксатор поворотной створки, с 6-ю отверстиями для крепления патрубков.	ЛКД-Д50С-57 (RAL 7035)

Таблица 2. Патрубки, поручни и поворотная створка ограждения серии ЛКД.

Наименование	Обозначение
Патрубок прямой для крепления поручней. Сталь. RAL 9005 (в комп. с крепежом)	ЛКД-Д50/32-01
Патрубок прямой для крепления поручней. Цинковый сплав. RAL 9005 (в комп. с крепежом)	ЛКД-Д50/32-11
Патрубок для крепления поручней Д32 к стене	ЛКД-Д50/32-02
Поручень ограждения - круглая крашенная труба диаметром 32мм и длиной 428мм. Цвет: RAL 7035 (муар).	ЛКД-ПО-32С/500
Поручень ограждения - круглая крашенная труба диаметром 32мм и длиной 928 мм. Цвет: RAL 7035 (муар).	ЛКД-ПО-32С/1000
Поручень ограждения - круглая крашенная труба диаметром 32 и длиной 1428мм. Цвет: RAL 7035 (муар).	ЛКД-ПО-32С/1500
Поворотная створка для поворотной секции с пиктограммой и стопорным механизмом, ширина прохода 1000мм. Цвет: RAL 7035 (муар).	ЛКД-Д32С/1000С
Поворотная створка для поворотной секции с пиктограммами и стопорным мех-ом. Цвет: RAL 7035 (муар).	ЛКД-Д32С/1200С

ВИДЫ ПАТРУБКОВ



Рисунок 3.
Патрубок ЛКД-Д50/32-01
Для крепления поручней Д32 к стойкам



Рисунок 4.
Патрубок ЛКД-Д50/32-11
Для крепления поручней Д32 к стойкам

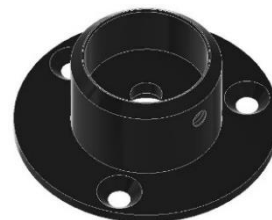


Рисунок 5.
Патрубок ЛКД-Д50/32-02
Для крепления поручней Д32 к стене

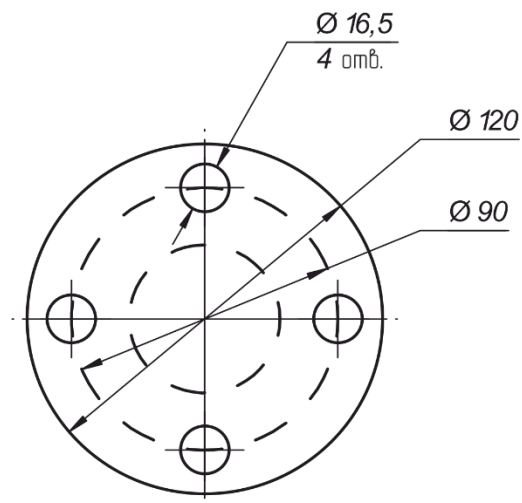
Таблица 3. Крепежные элементы серии ЛКД.

Наименование	Обозначение
Анкерный болт для крепления стойки турникета и стойки ограждения к полу	ЛКД-БО-12/120

МОНТАЖ

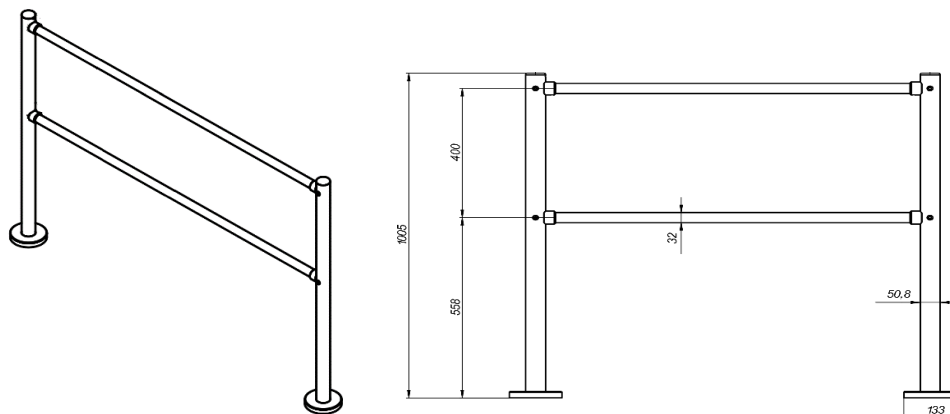
Требования к основанию: бетонные (не ниже марки 400), каменные и т.п. основания, имеющие толщину не менее 150 мм.

Рисунок 6. Разметка установочных отверстий



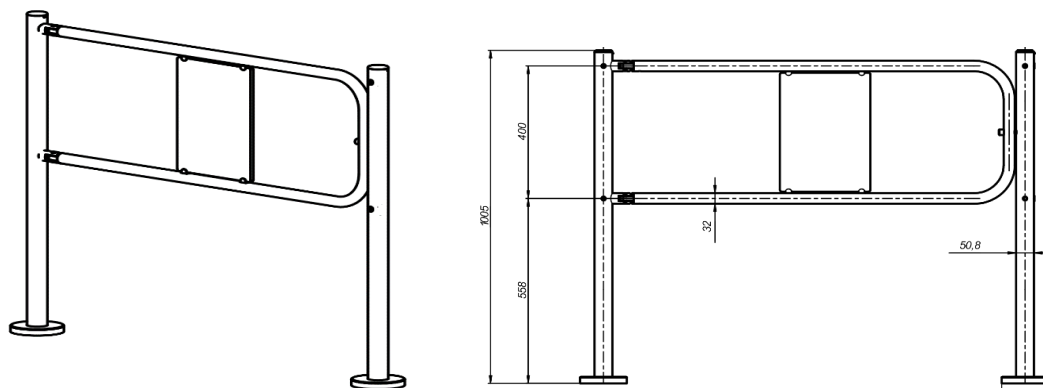
ВИДЫ КОМПЛЕКТОВАНИЯ ОГРАЖДЕНИЙ

Рисунок 7. Пример №1.



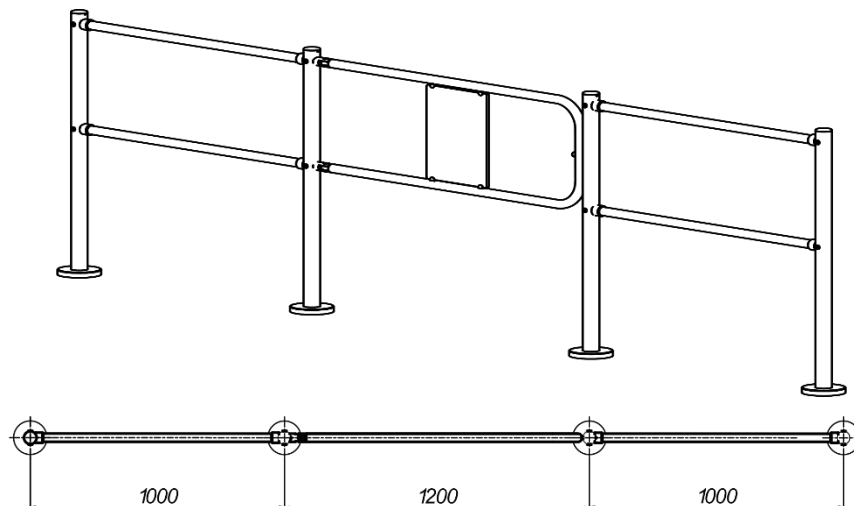
Обозначение	Наименование	Кол-во
ЛКД-Д50С-50 (RAL 9005)	Односторонняя стойка с 2-мя отверстиями для крепления патрубков	2 шт.
ЛКД-ПО-32С/1000	Поручень ограждения - круглая крашенная труба диаметром 32мм и длиной 928 мм. Цвет: RAL 7035 (муар).	2 шт.
ЛКД-Д50/32-11	Патрубок прямой для крепления поручней (в комп. с крепежом)	4 шт.
ЛКД-БО-12/120	Анкерный болт для крепления стойки турникета и стойки ограждения к полу	8 шт.

Рисунок 8. Пример №2.



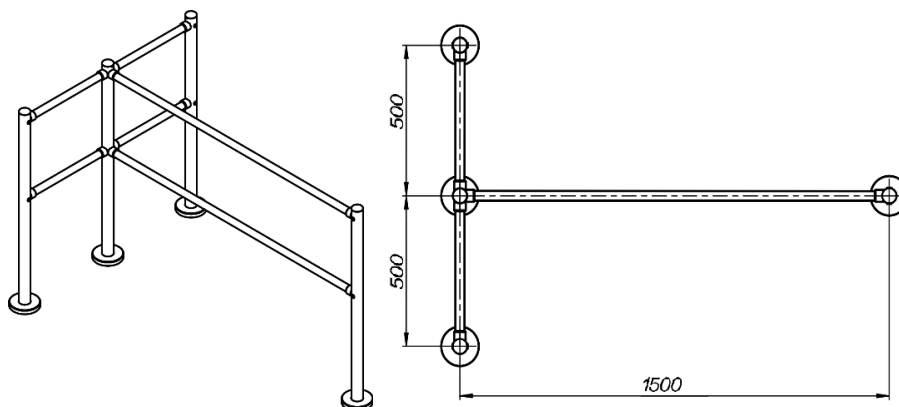
Обозначение	Наименование	Кол-во
ЛКД-Д50С-50 (RAL 9005)	Односторонняя стойка с 2-мя отверстиями для крепления патрубков	1 шт.
ЛКД-Д50С-57 (RAL 9005)	Стойка ограждения с отверстием под фиксатор поворотной створки, с 6-ю отверстиями для крепления патрубков.	1 шт.
ЛКД-Д32С/1200С	Поворотная створка (в компл. со стопорным мех-ом) для поворотной секции с пиктограммами. Цвет: RAL 7035 (муар).	1 шт.
ЛКД-БО-12/120	Анкерный болт для крепления стойки турникета и стойки ограждения к полу	8 шт.

Рисунок 9. Пример №3.



Обозначение	Наименование	Кол-во
ЛКД-Д50С-50 (RAL 9005)	Односторонняя стойка с 2-мя отверстиями для крепления патрубков	2 шт.
ЛКД-ПО-32С/1000	Поручень ограждения - круглая крашенная труба диаметром 32мм и длиной 928 мм. Цвет: RAL 7035 (муар).	4 шт.
ЛКД-Д50С-51 (RAL 9005)	Двухсторонняя стойка с 4-мя отверстиями для крепления патрубков (угол между парами отверстий 180°)	1 шт.
ЛКД-Д50С-57(RAL 9005)	Стойка ограждения с отверстием под фиксатор поворотной створки, с 6-ю отверстиями для крепления патрубков	1 шт.
ЛКД-Д50/32-11	Патрубок прямой для крепления поручней (в комп. с крепежом)	8 шт.
ЛКД-Д32С/1200С	Поворотная створка (в компл. со стопорным мех-ом) для поворотной секции с пиктограммами. Цвет: RAL 7035 (муар).	1 шт.
ЛКД-БО-12/120	Анкерный болт для крепления стойки турникета и стойки ограждения к полу	16 шт.

Рисунок 10. Пример №4.



Обозначение	Наименование	Кол-во
ЛКД-Д50С-50 (RAL 9005)	Односторонняя стойка с 2-мя отверстиями для крепления патрубков	3 шт.
ЛКД-Д50С-53 (RAL 9005)	Трехсторонняя стойка с 6-ю отверстиями для крепления патрубков (углы между парами отверстий 90° и 180°)	1 шт.
ЛКД-ПО-32С/1500	Поручень ограждения - круглая крашенная труба диаметром 32 и длиной 1428мм. Цвет: RAL 7035 (муар).	2 шт.
ЛКД-ПО-32С/500	Поручень ограждения - круглая крашенная труба диаметром 32мм и длиной 428мм. Цвет: RAL 7035 (муар).	4 шт.
ЛКД-Д50/32-11	Патрубок прямой для крепления поручней (в комплекте с крепежом)	12 шт.
ЛКД-БО-12/120	Анкерный болт для крепления стойки турникета и стойки ограждения к полу	16 шт.