

СПЕЦПРИБОР



ТН ВЭД ЕАЭС 8531 10 300 0
ОКПД2 27.33.13.190, 26.30.60.190



Соответствует ТР ТС
о взрывобезопасности

**КОРОБКИ
ОГНЕСТОЙКИЕ ВЗРЫВОЗАЩИЩЕННЫЕ
КВО-d**

РУКОВОДСТВО ПО ЭКСПЛУАТАЦИИ

СПР.687227.004 РЭ

Казань 2023

Скачано с

 **ТЕХКЛЮЧИ.рф**

Настоящее руководство по эксплуатации предназначено для изучения устройства и правильной эксплуатации коробки огнестойкой взрывозащищенной КВО-d (в дальнейшем – коробки) в различных исполнениях.

К монтажу, технической эксплуатации и техническому обслуживанию коробки может быть допущен аттестованный персонал специализированных организаций, имеющих соответствующие лицензии, ознакомленный с настоящим РЭ и прошедший инструктаж по технике безопасности.

1 НАЗНАЧЕНИЕ ИЗДЕЛИЯ

1.1 Коробки предназначены для применения в составе несгораемой кабельной линии и выполнения соединений электрических кабелей круглого сечения наружным диаметром 5-10 мм и применяются для выполнения соединений (разветвлений) электрических цепей общего и специального назначения (силовых цепей, цепей управления, сигнализации и т.д.) во взрывоопасных зонах **классов 1 и 2** по ГОСТ ИЕС 60079-10-1, **классов 21 и 22** по ГОСТ ИЕС 60079-10-2.

1.2 Коробка рассчитана на эксплуатацию при температуре окружающей среды от **минус 60 до плюс 70°С**, и относительной влажности воздуха 93% при температуре 40°С.

1.3 Степень защиты оболочки – **IP65** по ГОСТ 14254.

1.4 Коробка имеет маркировку взрывозащиты «**1Ex db IIC T6 Gb X / Ex tb IIC T₂₀₀85°С Db**» (по ГОСТ 31610.0-2019) для применения во взрывоопасных газовых и пылевых средах со штатными вводными штуцерами, либо «**Ex db IIC Gb U / Ex tb IIC Db U**» (Ex-компонент по ГОСТ 31610.0-2019) для применения во взрывоопасных газовых и пылевых средах с сертифицированными кабельными вводами сторонних производителей.

Знак «X» в маркировке взрывозащиты коробки указывает на недопустимость эксплуатации изделия, во взрывоопасных газовых средах, содержащих ацетилен. Данные эксплуатационные ограничения распространяются на коробки с маркировкой Ex-компонента.

1.5 Максимальное напряжение на соединяемых (разветвляемых) цепях составляет **600В** переменного тока частотой 50 Гц.

1.6 Максимальный ток, протекающий через контакты клеммной колодки - **16А**.

2 ТЕХНИЧЕСКИЕ ХАРАКТЕРИСТИКИ

2.1 Коробки имеют варианты исполнений в зависимости от количества кабельных вводов в соответствии с таблицей 1.

Таблица 1.

Обозначение	Количество кабельных вводов	Количество групп контактов клеммных колодок
КВО-d-1	1	6гр. x 2конт.
КВО-d-2, КВО-d-2у	2	6гр. x 2конт.
КВО-d-3	3	9гр. x 2конт.
КВО-d-4	4	12гр. x 2конт.

Примечание - Коробка **КВО-d-2у** имеет два ввода, расположенных под углом 90°.

2.2 Устройство и габаритные размеры коробок приведены в ПРИЛОЖЕНИИ А.

2.3 Коробки комплектуются винтовыми керамическими клеммными колодками с максимальной температурой эксплуатации до 1100°С.

2.4 Используемые клеммные колодки позволяют подключить к каждому контакту провод общим сечением **от 0,75 до 2,0 мм²** или **от 2,5 до 4 мм²**.

2.5 Система обозначения коробок:

«**Коробка КВО-d-X(U)-Y/Z-S**», где:

- X – количество кабельных вводов коробки;

- U – коробка без кабельных вводов (Ex-компонент);

- Y – количество штатных штуцеров для бронекабеля типа ШБМ-Exd, принимает значение от 0 до 4;
- Z – количество штатных штуцеров с внутренней резьбой типа ШП-Exd, принимает значение от 0 до 4;
- S – тип клеммной колодки: 0,75 – для подключения кабеля с сечением жил 0,75 ... 2,0 мм², 2,5 – для подключения кабеля с сечением жил 2,5 ... 4,0 мм²;

Пример обозначения:

«Коробка КВО-d-3-2/1-2,5 СПР.687227.004ТУ»- коробка с 3-мя кабельными вводами - два штатных штуцера для бронекабель типа ШБМ-Exd, один – штатный штуцер типа ШП-Exd, и клеммной колодкой для подключения кабеля с сечением жил 2,5 ... 4,0 мм²;

«Коробка КВО-d-4U-0,75 СПР.687227.004ТУ»- коробка без штатных штуцеров для установки 4-х сертифицированных кабельных вводов сторонних производителей и клеммной колодкой для подключения кабеля с сечением жил 0,75 ... 2,0 мм²;

2.6 Габаритные размеры – не более 290х290х63мм.

2.7 Масса – не более 2,5 кг.

2.8 Назначенный срок службы – 10 лет.

3 КОМПЛЕКТНОСТЬ

Комплект поставки соответствует таблице 2.

Таблица 2.

Наименование	Условное обозначение	Кол-во	Примечание
1 Коробка взрывозащищенная огнестойкая: КВО-d- (1, 2, 3, 4) -Y/Z-S	СПР.687227.004	1	Тип и количество штуцеров определяется параметрами Y/Z в маркировке, тип клеммной колодки – параметром S
2 Паспорт	СПР.687227.004ПС	1	
3 Руководство по эксплуатации	СПР.687227.004РЭ		см. п.3.3

3.1 В вариантах исполнения со штатными кабельными штуцерами типа ШБМ-Exd и ШП-Exd, изделие дополнительно комплектуется уплотнительными кольцами типа «Б» (см. п.4.1) в соответствии с количеством кабельных вводов.

3.2 Оконечная заглушка, в зависимости от заказа, поставляется вместо одного из кабельных штуцеров.

3.3 Руководство по эксплуатации предоставляется по запросу, размещено в электронном виде на сайте www.specpribor.ru.

4 УСТРОЙСТВО

4.1 Устройство коробки приведено в ПРИЛОЖЕНИИ А. Коробка представляет собой раздельную сварную металлическую оболочку, соответствующую требованиям ГОСТ 31610.0-2019, ГОСТ ИЕС 60079-1-2013 и ГОСТ Р 53316-2009, состоящую из корпуса с кабельными вводами и крышки. Внутри взрывонепроницаемой оболочки на съемной планшете размещен набор клеммных колодок.

Штатные герметизированные взрывонепроницаемые кабельные вводы позволяют ввести кабели круглого сечения с наружным диаметром **5...7 мм** при использовании уплотнительных колец типа «Б» и **7...10 мм** при использовании уплотнительных колец типа «А». Ввод кабеля осуществляется через резиновое кольцо, зажимаемое штуцером. Диаметр резьбы кабельных вводов (штуцеров) - трубная G1/2-В.

5 ОБЕСПЕЧЕНИЕ ВЗРЫВОЗАЩИЩЕННОСТИ И ОГНЕСТОЙКОСТИ

5.1 Клеммные колодки коробки расположены во взрывонепроницаемой оболочке с взрывозащитой вида «d» по ГОСТ IEC 60079-1-2013.

5.2 Взрывонепроницаемость оболочки обеспечивается применением плоского взрывонепроницаемого соединения с антикоррозионным покрытием.

5.3 Взрывонепроницаемость штатных кабельных вводов достигается путем уплотнения их резиновыми кольцами.

5.4 Взрывонепроницаемость оболочки при использовании сторонних взрывозащищенных кабельных вводов обеспечивается применением резьбового взрывонепроницаемого соединения со следующими характеристиками: диаметр внутренней резьбы - **G1/2**, количество витков – **более 5**, осевая длина резьбы – **более 8мм**.

5.5 Максимальная температура наиболее нагреваемых наружных поверхностей коробки с учетом максимальной температуры окружающей среды не превышает допустимую температуру для выбранного температурного класса Тб.

5.6 Степень опасности механических повреждений оболочки - высокая по ГОСТ 31610.0-2019.

5.7 Коробки соответствуют также всем относящимся к ним требованиям ГОСТ 31610.0-2019 и ГОСТ Р 53316-2009.

5.8 Огнестойкость коробки обеспечивается металлической конструкцией коробки, фиксацией кабелей в кабельных вводах и применением высокотемпературных клеммных колодок.

6 МАРКИРОВКА И ПЛОМБИРОВАНИЕ

6.1 Маркировка коробки соответствует чертежам предприятия - изготовителя и ГОСТ 26828-86.

6.2 На табличке, расположенной на наружной поверхности крышки коробки нанесена маркировка, включающая в себя следующие элементы:

- надпись «ОТКРЫВАТЬ, ОТКЛЮЧИВ ОТ СЕТИ»;
- полное наименование, обозначение и вариант исполнения изделия;
- товарный знак предприятия – изготовителя;
- знак обращения на рынке и специальный знак - «Ех»;
- маркировка «1Ex db IIC T6 Gb X / Ex tb IIIC T₂₀₀85°C Db» в комплекте со штатными вводными штуцерами, либо «Ex db IIC Gb U / Ex tb IIIC Db U» с сертифицированными штуцерами сторонних производителей;
- степень защиты оболочки – IP65;
- номер сертификата соответствия требованиям взрывобезопасности;
- сведения о температуре окружающей среды «-60°C ≤ Ta ≤ 70°C»;
- заводской номер, и дата выпуска изделия.

6.3 После установки коробки на объекте, корпус закрывается крышкой и пломбируется эксплуатирующей организацией.

7 УПАКОВЫВАНИЕ

7.1 Упаковывание изделия производится в соответствии с чертежами предприятия – изготовителя и ГОСТ 9.014 по варианту внутренней упаковки ВУ-5.

7.3 Упакованные изделия в зависимости от отгрузочной партии укладываются либо в индивидуальную, либо общую транспортную тару – картонную коробку. В транспортную тару вкладывается комплект руководств по эксплуатации, упакованный в полиэтиленовый пакет.

7.4 В каждую транспортную тару прикладывается упаковочный лист, содержащий следующие сведения: а) наименование и обозначение изделий; б) количество и тип приложенной эксплуатационной документации; в) дату упаковки; г) подпись или штамп ответственного за упаковку.

7.5 Маркировка транспортной тары должна производиться в соответствии с ГОСТ 14192 и иметь манипуляционные знаки №1, №3, №11.

8 УКАЗАНИЕ МЕР БЕЗОПАСНОСТИ

8.1 При монтаже и эксплуатации коробки должны соблюдаться требования следующих нормативных документов: ГОСТ ИЕС 60079-14-2013; гл. 7.3. ПУЭ; ПТЭЭП; ПОТЭУ; настоящего руководства по эксплуатации, инструкциями на объектах, в составе которых применена коробка.

8.2 По способу защиты человека от поражения электрическим током изделие относится к классу I по ГОСТ 12.2.007.0.

8.3 ВО ВЗРЫВООПАСНОЙ ЗОНЕ ВСЕ МОНТАЖНЫЕ РАБОТЫ ДОЛЖНЫ ПРОВОДИТЬСЯ ПРИ ОТКЛЮЧЕННОМ ОТ СЕТИ ОБОРУДОВАНИИ.

9 ОБЕСПЕЧЕНИЕ ВЗРЫВОЗАЩИЩЕННОСТИ ПРИ МОНТАЖЕ И ЭКСПЛУАТАЦИИ

9.1 Перед монтажом коробка должна быть осмотрена:

- на отсутствие механических повреждений оболочки (на корпусе, крышке, кабельных вводах),
- на наличие маркировки взрывозащиты и предупредительную надпись;
- для изделия с штатными кабельными вводами – на наличие маркировки взрывозащиты кабельных вводов;

ВНИМАНИЕ: НЕ ДОПУСКАЕТСЯ ПРИМЕНЕНИЕ НЕМАРКИРОВАННЫХ КАБЕЛЬНЫХ ВВОДОВ СТОРОННЕГО ПРОИЗВОДСТВА. МАРКИРОВКА ВЗРЫВОЗАЩИТЫ КАБЕЛЬНОГО ВВОДА СТОРОННЕГО ПРОИЗВОДСТВА ДОЛЖНА СООТВЕТСТВОВАТЬ ТИПУ ВЗРЫВОЗАЩИТЫ КОРОБКИ – «ВЗРЫВОНЕПРОНИЦАЕМАЯ ОБОЛОЧКА «d», УРОВЕНЬ ВЗРЫВОЗАЩИТЫ НЕ НИЖЕ 1, СТЕПЕНЬ ЗАЩИТЫ ОБОЛОЧКИ - IP65 И БОЛЕЕ, РАБОЧИЙ ТЕМПЕРАТУРНЫЙ ДИАПАЗОН ДОЛЖЕН СООТВЕТСТВОВАТЬ УСЛОВИЯМ ЭКСПЛУАТАЦИИ КОРОБКИ. ПАРАМЕТРЫ РЕЗЬБОВОГО СОЕДИНЕНИЯ КАБЕЛЬНОГО ВВОДА СТОРОННЕГО ПРОИЗВОДСТВА ДОЛЖНЫ СООТВЕТСТВОВАТЬ ПРИСОЕДИНИТЕЛЬНЫМ ПАРАМЕТРАМ КОРОБКИ ПО П.5.4.

- для изделия со штатными кабельными вводами – на наличие средств уплотнения кабельных вводов.

ВНИМАНИЕ: НЕ ДОПУСКАЮТСЯ МЕХАНИЧЕСКИЕ ПОВРЕЖДЕНИЯ ВЗРЫВОЗАЩИТНЫХ ПОВЕРХНОСТЕЙ (поверхности, обозначенные словом «ВЗРЫВ»).

9.2 Корпус коробки должен быть надежно заземлен при эксплуатации. Заземление должно производиться одножильным или многожильным медным проводом общим сечением не менее 1,5 мм².

9.3 После монтажа всей системы и проверки работоспособности крышка коробки должна быть установлена на место, затянута **штатными винтами** и опломбирована.

ВНИМАНИЕ: ИСПОЛЬЗОВАНИЕ НЕКОМПЛЕКТНЫХ ВИНТОВ КРЕПЛЕНИЯ КРЫШКИ КОРПУСА ИЗДЕЛИЯ ЗАПРЕЩЕНО.

9.4 В целях сохранения взрывозащищенности коробка не подлежит ремонту у потребителя.

10 ПОРЯДОК УСТАНОВКИ И РАБОТЫ

10.1 Вскрыть упаковку и проверить комплектность согласно п.3 и упаковочному листу, а так же на соответствие требованиям п.6.2.

10.2 Закрепить коробку к несущей металлоконструкции или стене, болтами (винтами, дюбелями и т.п.), при использовании в составе ОКЛ на несгораемой поверхности крепежом предусмотренным в ОКЛ (см. размеры для крепления в ПРИЛОЖЕНИИ А).

Демонтировать крышку коробки открутив **шесть винтов М4** шестигранным ключом S3.

10.3 Монтаж кабеля в кабельном вводе стороннего производства вести в соответствии с эксплуатационной документацией на кабельный ввод, в штатном штупере – в соответствии с п.9.4 данного РЭ.

10.4 МОНТАЖ ТОКОВЕДУЩИХ ЦЕПЕЙ КОРОБКИ ОСУЩЕСТВИТЬ КАБЕЛЕМ ЦИЛИНДРИЧЕСКОЙ ФОРМЫ С ЗАПОЛНЕНИЕМ МЕЖДУ ЖИЛАМИ, УДОВЛЕТВОРЯЮЩИМ п. 9.3 ГОСТ ИЕС 60079-14-2013. ПРИМЕНЕНИЕ КАБЕЛЯ В ПОЛИЭТИЛЕНОВОЙ ИЗОЛЯЦИИ ИЛИ В ПОЛИЭТИЛЕНОВОЙ ОБОЛОЧКЕ НЕ ДОПУСКАЕТСЯ.

- открутить штупера кабельных вводов и извлечь из них прижимные шайбы и уплотнительные кольца;

Примечание: ПРИ ИСПОЛЬЗОВАНИИ КАБЕЛЯ С ДИАМЕТРОМ 5-7мм СЛЕДУЕТ ЗАМЕНИТЬ УПЛОТНИТЕЛЬНЫЕ КОЛЬЦА.

- в штупера с внутренней резьбой М16х1,5 накрутить переходники (**использовать переходники с наружной резьбой М16х1,5**) под металлорукав с условным проходом **10, 12 или 15 мм**, либо переходники под бронекабель, либо переходники под металлическую трубу.

- на штупера, предназначенные для трубной прокладки кабелей, накрутить необходимую трубопроводную арматуру с резьбой **G3/4-B** (муфты, контргайки) (**ПРИЛ. Б, рис. Б.5**); **Примечание:** для подсоединения к трубному штуперу следует использовать трубу ГОСТ3262-75 20х2,35 или 20х2,5 (с диаметром условного прохода **Dy=20мм** и наружным диаметром 26,8мм).

- подготовить все соединяемые кабели к монтажу: снять с их концов оболочку и подушку (броню, подушку и поясную изоляцию для бронированных кабелей), освободив этим изолированные жилы кабеля на необходимую для прокладки к контактному зажимам длину. Для бронированных кабелей, кроме того, от конца вышеуказанной разделки снять оболочку и подушку на длину 10 мм и зачистить освободившуюся броню от смолистых (или любых других) электроизоляционных остатков, а затем, также от конца вышеуказанной разделки, снять броню на длину 60 мм, освободив этим поясную изоляцию кабеля. Снять изоляцию с концов освобождённых жил всех кабелей на длину 10 мм;

Примечание: схема разделки бронекабеля приведена в ПРИЛОЖЕНИИ В.

- вставить подготовленные кабели в соответствующие кабельные вводы (концы наружных оболочек кабелей должны выступать не менее, чем на 5 мм, из кабельного ввода внутри коробки) и затянуть штупера кабельных вводов, используя **ключ S27**.

Законтрить штуперы коробок контргайками. Проверить качество зажима кабелей в кабельных вводах на выдёргивание.

- в контактное отверстие клеммного блока вставить до упора оголённый конец токопроводящей жилы кабеля и зажать винтовой контакт. Повторить операцию для всех соединяемых проводников,

- проверить выполненный монтаж, обратив внимание на правильность произведённых соединений, на наличие и правильность установок всех крепежных и контрящих элементов.

- проверить наличие, либо нанести консистентную смазку типа ЦИАТИМ-202 на поверхность примыкания крышки коробки к ее корпусу.

- прикрутить крышку коробки при помощи **шестигранного ключа S3** до смыкания поверхностей крышки и корпуса, опломбировать с применением самоклеящейся пломбы.

11 ТЕХНИЧЕСКОЕ ОБСЛУЖИВАНИЕ

11.1 Техническое обслуживание коробки в процессе эксплуатации должно осуществляться в соответствии с требованиями ГОСТ ИЕС 31610.17-2013 специально обученным персоналом, ознакомленным с данным руководством.

11.2 Периодические осмотры коробки проводиться в сроки, которые устанавливаются технологическим регламентом в зависимости от производственных условий, но не реже одного раза в год.

11.3 При осмотре коробки следует обратить внимание на:

- целостность оболочки (не допускается вмятин, трещин и других повреждений);
- наличие маркировки взрывозащиты и предупредительной надписи;
- наличие крепежных элементов и их равномерную затяжку;
- надежность уплотнения вводных кабелей. Проверку производят на отключенной от сети коробке. При проверке кабель не должен выдергиваться или проворачиваться в узле уплотнения кабельного ввода.

11.4 В процессе эксплуатации, для предотвращения скопления слоя пыли **толщиной более 5мм**, необходимо проводить периодическую очистку корпуса коробки. Периодичность очистки устанавливается в соответствии с условиями по месту эксплуатации.

11.5 При достижении предельного состояния, коробка должна быть выведена из эксплуатации. К параметрам, определяющим предельное состояние коробки относятся: - повреждение корпуса коробки или штуцера кабельного ввода; - истечение назначенного срока службы.

11.6 В процессе эксплуатации (монтажа) действия персонала (пользователя), могут приводить к аварийным режимам работы изделия, возникающим при неправильном подключении изделия, неправильной установке изделия по месту эксплуатации, несоблюдении сроков технического обслуживания.

Для предотвращения возможных ошибок персонала, приводящих к аварийным режимам работы, при монтаже и эксплуатации изделия следует неукоснительно руководствоваться разделами 8...11 настоящего РЭ.

12 ТРАНСПОРТИРОВАНИЕ, ХРАНЕНИЕ И УТИЛИЗАЦИЯ

12.1 Коробка в транспортной упаковке предприятия-изготовителя может транспортироваться всеми видами транспорта в крытых транспортных средствах в соответствии с требованиями действующих нормативных документов.

12.2 Условия транспортирования коробки должны соответствовать условиям хранения 5 по ГОСТ 15150.

12.3 Хранение коробки в упаковке для транспортирования должно соответствовать условиям хранения 1 по ГОСТ 15150. Воздух в помещении для хранения извещателя не должен содержать паров кислот и щелочей, а также газов, вызывающих коррозию.

12.4 Переконсервация коробки должна производиться в соответствии с ГОСТ 9.014 по методу ВЗ-16.

12.4 Назначенный срок хранения в упаковке изготовителя без переконсервации- 2 года.

12.5 Коробка не содержит компонентов и веществ, требующих особых условий утилизации. Утилизация осуществляется в порядке, предусмотренном эксплуатирующей организацией.

13 СВЕДЕНИЯ ОБ ИЗГОТОВИТЕЛЕ

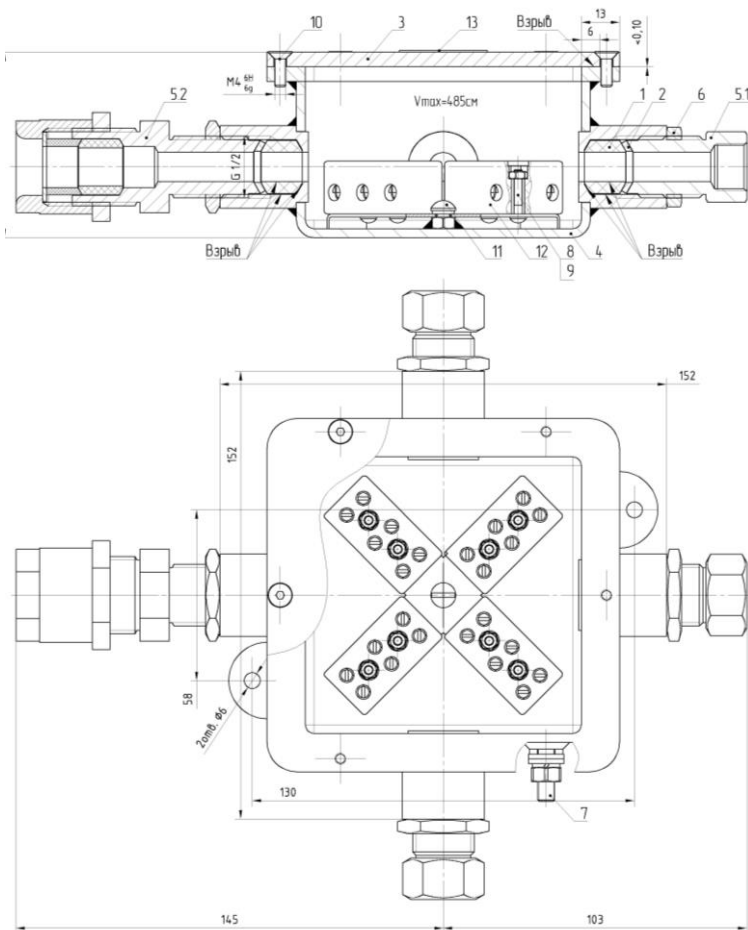
ООО «СПЕЦПРИБОР»

420088, г. Казань, ул. 1-я Владимирская, 108

тел.: (843) 207-00-66

E-mail: info@specpribor.ru www.specpribor.ru

ПРИЛОЖЕНИЕ А
ВАРИАНТЫ ИСПОЛНЕНИЯ КОРОБОК
Коробка КВО-d-4-1/3



1 Кольцо. 2 Шайба. 3 Крышка. 4 Корпус. 5.1 Штуцер ШП-Ехд с внутренней резьбой М16х1,5. 5.2 Штуцер ШБМ-Ехд под бронекабель. 6 Контргайка. 8, 9 Винт и Гайка крепления клеммной колодки. 10 Винт под шестгр. ключ 3 мм. 11 Винт и Шайба крепления блока клеммных колодок. 12 Колодка клеммная. 13 Табличка.

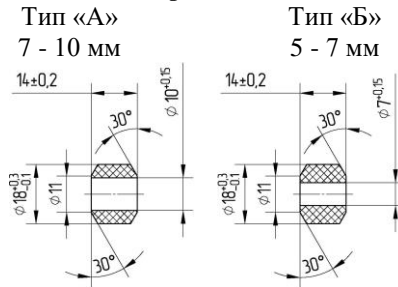
1 Свободный объем оболочки 485 см².

2 В резьбовых соединениях обозначенных словом «ВЗРЫВ» число полных неповрежденных непрерывных витков резьбы >5, осевая длина резьбы ≥8 мм;

3 Испытательное давление 0,6 МПа.

ПРИЛОЖЕНИЕ А (продолжение)

Маркировка типа уплотнительного кольца нанесена на его боковой поверхности.



ПРИЛОЖЕНИЕ Б

Разделка кабелей и схема обжима в штуцере

Рис. Б.1 Бронированный кабель в штуцере ШБМ-Exd

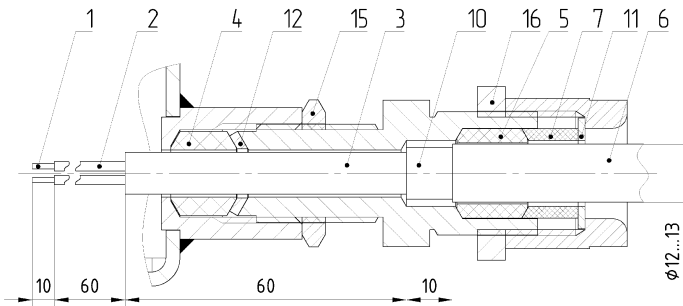
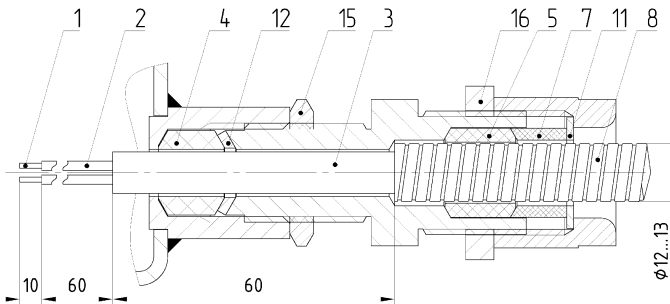


Рис. Б.2 Небронированный кабель в металлорукаве с внешним диаметром 12..13мм в штуцере ШБМ-Exd



ВНИМАНИЕ ! Применение металлорукава допустимо только во взрывоопасных зонах класса 2.

Рис. Б.3 Бронированный кабель в штуцере ШБМ-Ехd

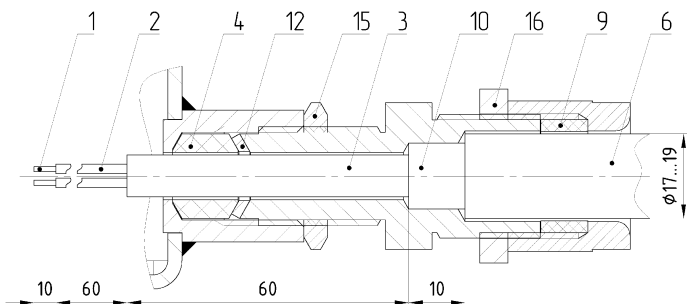
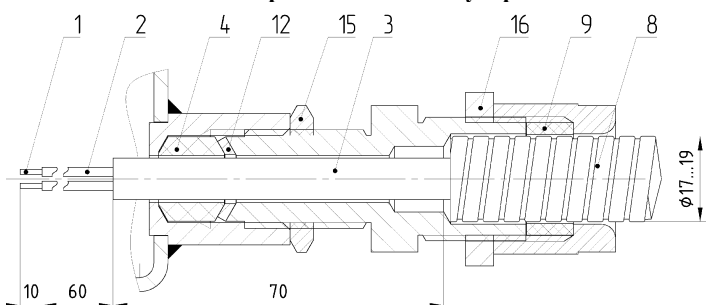


Рис. Б.4 Небронированный кабель в металлорукаве в внешнем диаметре 17..19мм в штуцере ШБМ-Ехd



ВНИМАНИЕ ! Применение металлорукава допустимо только во взрывоопасных зонах класса 2.

Рис. Б.5 Небронированный кабель в штуцере ШБМ-Ехd (трубная разводка)

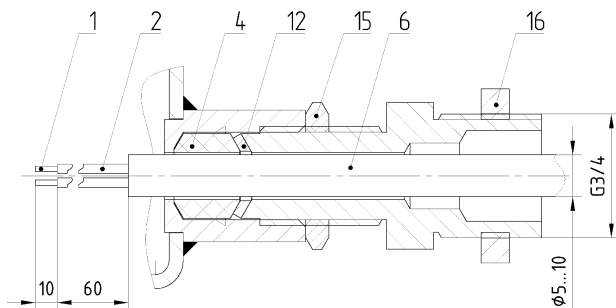


Рис. Б.6 Небронированный кабель в штуцере ШП-Ехд

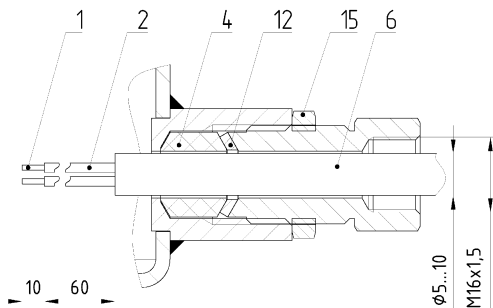
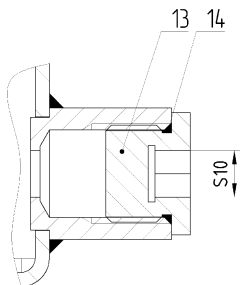


Рис. Б.7 Глушение неиспользуемого кабельного ввода



1	Жила	9	Кольцо уплотнительное диаметр обжатия 17...19 мм
2	Изоляция жилы	10	Броня
3	Поясная изоляция	11	Шайба
4	Кольцо уплотнительное, диаметр обжатия Тип "А"-7...10 мм. (замена Тип "Б"-5...7 мм.)	12	Шайба косая
5	Кольцо уплотнительное, диаметр обжатия 12...13 мм	13	Заглушка
6	Оболочка	14	Кольцо резиновое 016-019-19 ГОСТ 9833-73
7	Кольцо прижимное	15	Контргайка штуцера
8	Металлорукав	16	Контргайка