

Рис. 3а Схема подключения сумматоров, для блоков вызова с видеосигналом при величине сопротивления проводов, соединяющих блок вызова с сумматором не более 6 Ом для CCD 2094.1/VC и не более 1,5 Ом для CCD 2094.1/PKVC

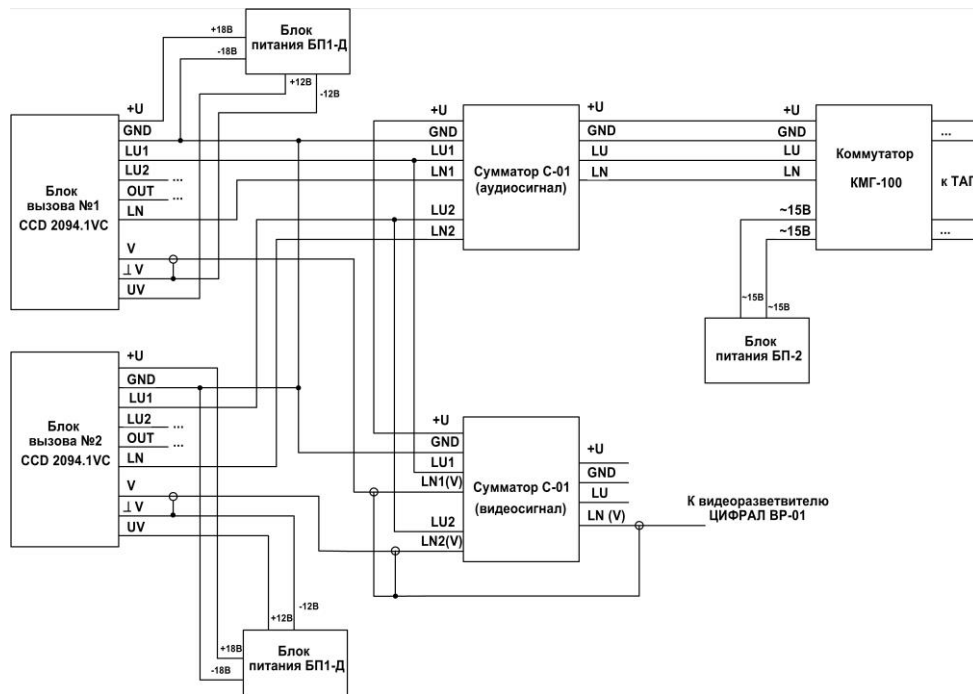


Рис. 3б Схема подключения сумматоров, для блоков вызова с видеосигналом при величине сопротивления проводов, соединяющих блок вызова с сумматором не более 6 Ом для CCD 2094.1/VC и более 1,5 Ом для CCD 2094.1/PKVC (длинная линия)

Скачано с [www.tzkhutun.ru](http://www.tzkhutun.ru)

### 1. НАЗНАЧЕНИЕ

Сумматор ЦИФРАЛ С-01 (далее по тексту - сумматор) предназначен для совместной работы с домофоном ЦИФРАЛ ССD-2094.1, ЦИФРАЛ ССD-2094.3 и модификациями. Сумматор обеспечивает подключение до 2-х блоков вызова к коммутатору.

Сумматор предназначен для работы в следующих условиях:

- температура окружающего воздуха от -10°C до +50°C;
- максимальная влажность воздуха до 95% при температуре +35°C.

### 2. ТЕХНИЧЕСКИЕ ДАННЫЕ

Напряжение питания, В, частотой 50 Гц	~15±2
Потребляемая мощность, Вт, не более	0,25
Количество подключаемых блоков вызова, шт.	2
Количество подключаемых коммутаторов, шт.	1
Габаритные размеры, мм, не более	110x62x30
Масса сумматора, кг, не более	0,18

### 3. СОСТАВ КОМПЛЕКТА ПОСТАВКИ

1	Сумматор ЦИФРАЛ С-01	1
2	Руководство по эксплуатации	1
3	Гарантийный талон	1
4	Коробка упаковочная	1

### 4. ПОДКЛЮЧЕНИЕ ИЗДЕЛИЯ

Подключение осуществляется согласно схемам (Приложение А, рис. 2,3, стр.3,4). Установочные и габаритные размеры сумматора приведены на рис.1, стр.2.

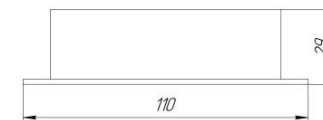
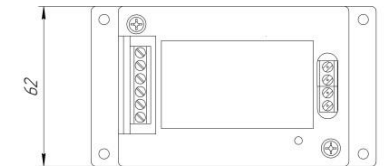


Рис. 1 Габаритные размеры сумматора С-01

При подключении устройства необходимо учитывать величину сопротивления проводов, соединяющих блок вызова с сумматором.\*

При объединении блоков вызова «Цифрал ССД 2094.1» сопротивление провода должно быть не более  $6 \text{ Ом} \pm 5\%$ . Схема подключения приведена в приложении (рис. 2а, стр.3).

При объединении блоков вызова «ЦИФРАЛ ССД 2094.1/ПК» сопротивление провода должно быть не более  $1,5 \text{ Ом} \pm 5\%$ . Схема подключения приведена в приложении (рис. 2а, стр.3).

В случаях, когда сопротивление проводов от блока вызова до сумматора превышает указанные значения сопротивлений, необходимо использовать отдельный источник питания БП-1Д для питания блоков вызова. Схема подключения приведена в приложении (рис. 2б, стр.3).

В случаях объединения блоков вызова с видеосигналом необходимо использовать 2 сумматора, один для объединения аудиосигнала, второй для объединения видео. Схемы подключения приведены в приложении (рис. 3а, 3б, стр. 4). \*\*

Сумматор устанавливается внутри слаботочной секции этажного распределительного щитка 1-го или 2-го этажа.

Допустима установка в помещении электрощитовой подъезда.

Не допускается прокладка проводов в кабель - каналы вместе с силовыми проводами.

## 5. УПАКОВКА

Для упаковки сумматора применяются коробки из картона. В каждую коробку укладывается один сумматор, гарантийный талон и руководство по эксплуатации.\*\*\*

## 6. ТРАНСПОРТИРОВАНИЕ И ХРАНЕНИЕ

Сумматоры в упаковке завода-изготовителя можно перевозить любым видом крытого транспорта.

Сумматоры следует хранить в упаковке завода - изготовителя в закрытых помещениях с естественной вентиляцией при температуре окружающего воздуха от  $+5^\circ\text{C}$  до  $+40^\circ\text{C}$  и относительной влажности не более 80% при температуре  $+25^\circ\text{C}$ . Коробки с сумматорами должны быть уложены в штабеля (не более 10 коробок по высоте) на стеллажах на высоте не менее 0,1м от пола.

## 7. ГАРАНТИЙНЫЕ ОБЯЗАТЕЛЬСТВА

Предприятие - изготовитель гарантирует безотказную работу устройства в течение 12-ти месяцев с момента продажи, но не более 18-ти месяцев после даты выпуска, при условии соблюдения потребителем правил монтажа и эксплуатации. Устройство рассчитано на непрерывную работу в течение 5-ти лет с момента продажи.

Предприятие-изготовитель не принимает претензий на некомплектность и механические повреждения устройства после его продажи.

\* На величину сопротивления влияет длина провода, сечение жилы ( $\text{мм}^2$ ), а также качество провода. Рекомендуется при подключении устройства использовать провод с сечением жилы не менее  $0,5 \text{ мм}^2$ .

\*\* Руководство по эксплуатации в электронном виде с увеличенным изображением схем подключения находится на сайте: <http://www.cyfral.ru/> в разделе «Каталог продукции» → «Дополнительное оборудование» → «Сумматор – С-01»

\*\*\* По согласованию с заказчиком допускается комплектовать партию сумматоров одним руководством по эксплуатации

## Приложение А

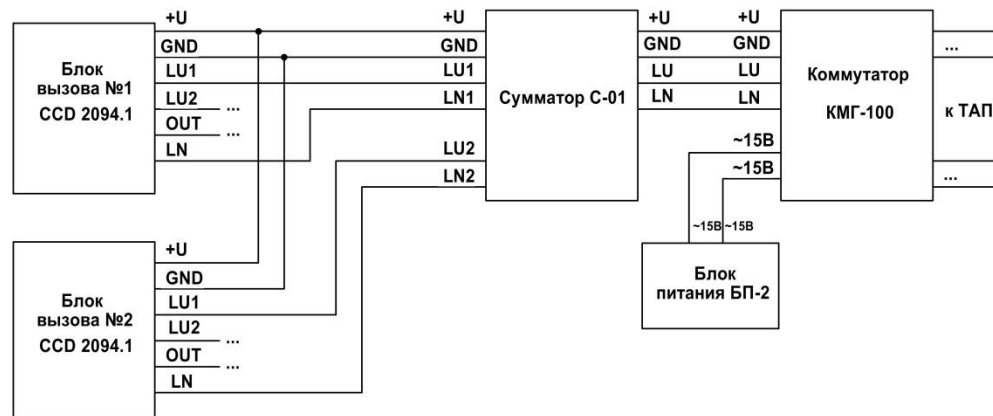


Рис. 2а Схема подключения сумматора, при величине сопротивления проводов, соединяющих блок вызова с сумматором не более 6 Ом для CCD 2094.1 и не более 1,5 Ом для CCD 2094.1/ПК

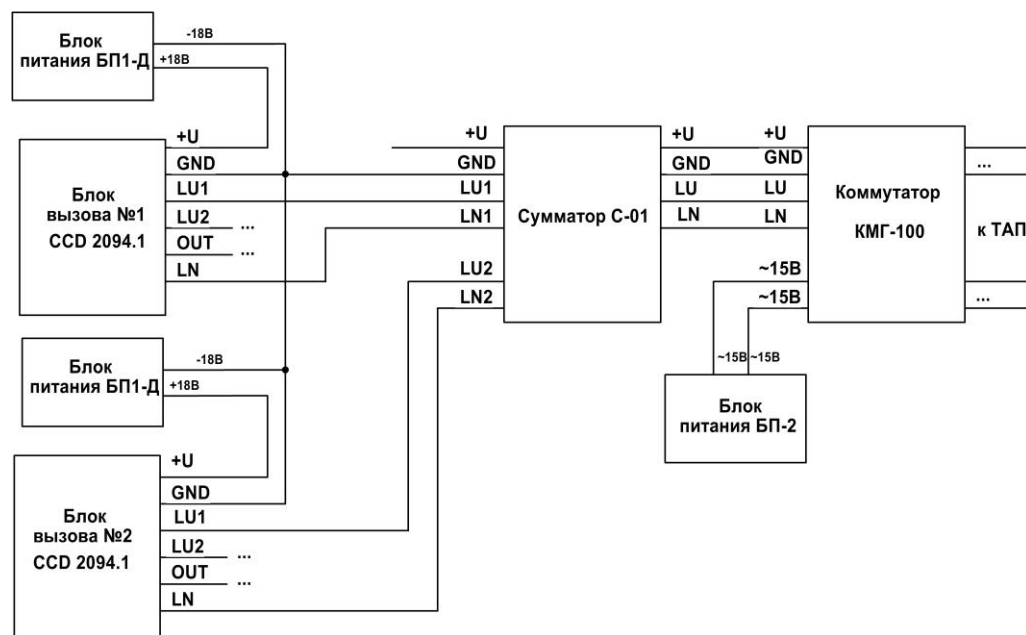


Рис. 2б Схема подключения сумматора с дополнительным источником питания, при величине сопротивления проводов, соединяющих блок вызова с сумматором более 6 Ом для CCD 2094.1 и более 1,5 Ом для CCD 2094.1/ПК (длинная линия)