

Общество с ограниченной ответственностью
«БИК-Информ»

ТЕРМОКОЖУХ ВЗРЫВОЗАЩИЩЕННЫЙ

ВСМ-180Ех

Руководство по эксплуатации

ИЮЖК.463150.011 РЭ

Санкт-Петербург

Инв. № подл.	Подп. и дата
Инв. № дубл.	Подп. и дата
Взам. инв. №	Подп. и дата
Инв. № подл.	Подп. и дата
Инв. № подл.	Подп. и дата

Содержание

1 Назначение	4
2 Характеристики	7
3 Состав изделия.....	8
4 Устройство и работа	9
5 Описание схемы подключения	10
6 Установка и подключение видеокамеры	14
7 Монтаж и подключение термокожуха	16
8 Маркировка и опломбирование	18
9 Упаковка	18
10 Техническое обслуживание и ремонт	18
11 Транспортирование и хранение	19
Приложение А Габаритные и установочные размеры термокожуха	20
Приложение Б Схема подключений термокожуха	21

Подп. и дата		Взам. инв. №		Инв. № дубл.		Подп. и дата		ИЮЖК. 463150.011 РЭ				
Инв. № подл.	Разраб.	Изм.	№ докум.	Подп.	Дата	Термокожух взрывозащищенный ВСМ-180Ех Руководство по эксплуатации			Лит	Лист	Листов	
	Поваго-П				07.19						2	22
	Пров.		Кулаев		07.19							
	Т. контр.											
	Н. контр.		Подвязный		07.19	ООО «БИК-Информ»						
	Уте.		Мостовой		07.19							

Настоящее руководство по эксплуатации (РЭ) предназначено для ознакомления персонала проектных, монтажных и эксплуатирующих организаций с техническими характеристиками, устройством, схемой подключения, правилами монтажа, эксплуатации, хранения и транспортирования термокожуха взрывозащищенного ВСМ-180Ех (далее – термокожуха или Изделия).

ВНИМАНИЕ! ПИТАНИЕ ИЗДЕЛИЯ ДОЛЖНО ОСУЩЕСТВЛЯТЬСЯ ОТ ВНЕШНЕГО ИСТОЧНИКА ПИТАНИЯ С РАЗДЕЛИТЕЛЬНЫМ ТРАНСФОРМАТОРОМ, ОБМОТКИ КОТОРОГО ДОЛЖНЫ БЫТЬ ГАЛЬВАНИЧЕСКИ РАЗВЯЗАНЫ И ИМЕТЬ УСИЛЕННУЮ (ДВОЙНУЮ) ИЗОЛЯЦИЮ.

ПОДКЛЮЧЕНИЕ ТЕРМОКОЖУХА ДОЛЖНО ОСУЩЕСТВЛЯТЬСЯ ЛИБО ЗА ПРЕДЕЛАМИ ВЗРЫВООПАСНОЙ ЗОНЫ, ЛИБО С ПОМОЩЬЮ СЕРТИФИЦИРОВАННОГО ЭЛЕКТРООБОРУДОВАНИЯ, СООТВЕТСТВУЮЩЕГО ТРЕБОВАНИЯМ ОДНОГО ИЗ СТАНДАРТОВ НА ВИДЫ ВЗРЫВОЗАЩИТЫ, ПЕРЕЧИСЛЕННЫЕ В ГОСТ 31610.0-2014 (IEC 60079-0:2011).

При работе с термокожухом необходимо соблюдать требования безопасности при работе с электроустановками напряжением до 1000В, а также "Правила технической эксплуатации электроустановок потребителей" (Приказ Минэнерго России от 13.01.2003 N 6) и «Правила по охране труда при эксплуатации электроустановок» (приложение к приказу Министерства труда и социальной защиты Российской Федерации от 24.07.2013 № 328н).

При монтаже и работе с термокожухом на высоте необходимо соблюдать «Правила по охране труда при работе на высоте» (Приказ Минтруда России от 28.03.2014 № 155н «Об утверждении Правил по охране труда при работе на высоте»).

Изготовитель оставляет за собой право вносить в конструкцию Изделия изменения не ухудшающие его эксплуатационные характеристики и не связанные с изменением вида взрывозащиты.

ВНИМАНИЕ! В СВЯЗИ С ПОСТОЯННЫМ СОВЕРШЕНСТВОВАНИЕМ И МОДЕРНИЗАЦИЕЙ ИЗДЕЛИЯ, В ЕГО КОНСТРУКЦИЮ МОГУТ БЫТЬ ВНЕСЕНЫ ИЗМЕНЕНИЯ, НЕ ОТРАЖЕННЫЕ В НАСТОЯЩЕМ РУКОВОДСТВЕ ПО ЭКСПЛУАТАЦИИ.

Предприятие-изготовитель Изделия – Общество с ограниченной ответственностью «БИК-Информ». Адрес предприятия: 198020, Санкт-Петербург, Бумажная ул., д. 9, www.bic-inform.ru

Ине. № подл.	Подп. и дата
Ине. № дубл.	Взам. инв. №
Подп. и дата	

1 НАЗНАЧЕНИЕ

1.1 Термокожух взрывозащищенный ВСМ-180Ех (далее по тексту - термокожух или Изделие) предназначен для защиты и обеспечения работоспособности, устанавливаемой внутри него бескорпусной видеокамеры с оптическим трансфокатором (ZOOM-модуля, например модулей серии «FCB» торговой марки Sony). Термокожух может быть использован для защиты и установки внутри него другого оборудования системы видеонаблюдения, например, тепловизионной камеры, ИК прожектора, осветителя, а также вспомогательного оборудования, например, видеосервера, устройства обработки и анализа изображения, преобразователя интерфейса, устройства грозозащиты и др. в условиях воздействия внешних факторов (ВВФ), таких как температура воздуха, атмосферные осадки, солнечное излучение, агрессивная среда и пр.

Термокожух предназначен для работы в составе охранной телевизионной системы (СОТ) по ГОСТ Р 51558-2014 и может также применяться в других областях для защиты, устанавливаемой в него аппаратуры.

1.2 Вид климатического исполнения ХЛ1** по ГОСТ 15150-69.

1.3 Степень защиты корпуса от доступа к опасным частям, проникновения внешних твердых предметов и от проникновения воды IP66/IP67 по ГОСТ 14254-2015.

1.4 Термокожух выполнен в химостойком исполнении Х1, Х2 или Х3 по ГОСТ Р 51801-2001.

1.5 Термокожух выполнен во взрывозащищенном исполнении с маркировкой взрывозащиты 1Ex db IIC T6 X / Ex tb IIC T80°C Db X / PB Ex d I Mb X по ГОСТ 31610.0-2014 (IEC 60079-0:2011) и предназначены для:

- взрывоопасных зон классов 1 или 2 по ГОСТ IEC 60079-10-1-2011, категорий взрывоопасных смесей IIA, IIB и IIC и температурного класса Т6 по ГОСТ Р МЭК 60079-20-1-2011;

- взрывоопасных пылевых сред, содержащих проводящую, непроводящую пыль, горючие летучие частицы по ГОСТ 31610.0-2014 (IEC 60079-0:2011);

- подземных выработок шахт и их наземных строений, опасных по рудничному газу и (или) горючей пыли.

В части конструктивных особенностей, связанных со взрывозащищенным исполнением, термокожух относится к классу «Контрольно-измерительные приборы и устройства автоматики».

Взрывозащищенность термокожуха обеспечивается:

- выполнением требований ТР ТС 012/2011, ГОСТ 31610.0-2014 (IEC 60079-0:2011),

- видом взрывозащиты «Взрывонепроницаемая оболочка «d»» по ГОСТ IEC 60079-1-2013,

- заключением электрических частей во взрывонепроницаемую оболочку «d» по ГОСТ IEC 60079-1-2013, которая выдерживает давление взрыва внутри нее и исключает передачу взрыва в окружающую взрывоопасную среду.

Взрывонепроницаемость оболочки обеспечивается щелевой взрывозащитой. Параметры взрывонепроницаемых соединений соответствуют требованиям ГОСТ IEC 60079-1-2013. Взрывонепроницаемые соединения на чертежах средств взрывозащиты обозначены словом «Взрыв».

Подп. и дата
Взам. инв. №
Инв. № дубл.
Подп. и дата
Инв. № подл.

Шероховатость взрывонепроницаемых соединений не более Ra6,3 по ГОСТ 2789-73.

Ремонт взрывонепроницаемых соединений не предусмотрен.

Материалы, используемые для изготовления оболочки термокожухов, содержат не более 7,5% (в сумме) магния, титана и циркония.

Корпус термокожуха может быть выполнен из стали марки 03X16H15M3, 03X17H14M, 03X17H14M3, 04X17H13M2, 08X16H11M3, 08X17H13M2, 08X18H10, 08X18H10T, 12X17, 12X18H10T, 12X18H9T по ГОСТ 5632-2014 или зарубежных аналогов AISI 304, AISI 316, AISI 316L, AISI 321, AISI 340 без покрытия.

Резьбовые взрывонепроницаемые соединения выполнены с полями допусков 6H/6g по ГОСТ 16093-2004.

В резьбовых взрывонепроницаемых соединениях не менее 5 полных непрерывных неповрежденных витков в зацеплении.

Для крепления частей взрывонепроницаемой оболочки термокожуха применяются специальные крепежные детали: винты М6-6g×10 А2-70 ГОСТ ISO 7380-1-2014.

Ввод соединительных кабелей в оболочку термокожуха обеспечивается взрывозащищенными кабельными вводами типа СВВКм-20 и ВВКу-20 М20х1,5 с маркировкой взрывозащиты 1Ex d IIC Gb X, Ex tb IIIC Db X и кабельными вводами типа КОВ1МН с маркировкой взрывозащиты РВ Ex d I Mb сертифицированными по ТР ТС 012/2011. Могут применяться аналогичные кабельные вводы, имеющие действующий сертификат ТР ТС 012/2011.

Длина кабелей определяется требованиями технического задания (ТЗ) и указывается при заказе Изделия.

Неиспользованные отверстия закрываются Ex-заглушками с видом взрывозащиты «d» для подгруппы IIC, имеющие действующий сертификат ТР ТС 012/2011.

Внутри термокожуха допускается размещение медиаконвертеров, использующих оптическое излучение соответствующих ГОСТ 31610.28-2012.

Максимальная температура поверхности термокожуха – не более плюс 85°С при температуре окружающей среды плюс 60°С, что соответствует маркированному температурному классу (Т6) по ГОСТ 31610.0-2014.

Металлические части оболочки термокожуха имеют высокую механическую прочность и выдерживают энергию удара 7 Дж. Оболочка термокожуха проверена на ударостойкость.

Ине. № подл.	Подп. и дата
Ине. № дубл.	Взам. инв. №
Подп. и дата	
Ине. № подл.	

Особые условия применения, обозначенные знаком «Х» после маркировки взрывозащиты:

- ВНИМАНИЕ!**
- А) ПРИ ЭКСПЛУАТАЦИИ ТЕРМОКОЖУХА ЗАПРЕЩАЕТСЯ ПРИЛАГАТЬ РАСТЯГИВАЮЩИЕ УСИЛИЯ К ПРИСОЕДИНИТЕЛЬНОМУ КАБЕЛЮ КАБЕЛЬНЫХ ВВОДОВ.**
 - Б) ЕХ-ЗАГЛУШКИ И ЕХ-КАБЕЛЬНЫЕ ВВОДЫ ДОЛЖНЫ БЫТЬ ПРЕДОХРАНЕНЫ ОТ САМООТВИНЧИВАНИЯ С ПОМОЩЬЮ ЗАТЯЖКИ С УСИЛИЕМ 6КГ*М.**
 - В) ЗАМЕНА СПЕЦИАЛЬНЫХ КРЕПЕЖНЫХ ДЕТАЛЕЙ ДОПУСКАЕТСЯ ТОЛЬКО НА ИДЕНТИЧНЫЕ С КЛАССОМ СВОЙСТВ НЕ НИЖЕ А2-70 И С МИНИМАЛЬНЫМ ПРЕДЕЛОМ ПРОЧНОСТИ НЕ НИЖЕ 700 МПА.**
 - Г) ТЕРМОКОЖУХ ВЫПОЛНЕН С ПОСТОЯННО ПРИСОЕДИНЕННЫМ КАБЕЛЕМ. ПРИСОЕДИНЕНИЕ СВОБОДНОГО КОНЦА КАБЕЛЯ ДОЛЖНО ОСУЩЕСТВЛЯТЬСЯ ЛИБО ЗА ПРЕДЕЛАМИ ВЗРЫВООПАСНОЙ ЗОНЫ, ЛИБО С ПОМОЩЬЮ СЕРТИФИЦИРОВАННОГО ЭЛЕКТРООБОРУДОВАНИЯ, СООТВЕТСТВУЮЩЕГО ТРЕБОВАНИЯМ ОДНОГО ИЗ СТАНДАРТОВ НА ВИДЫ ВЗРЫВОЗАЩИТЫ, ПЕРЕЧИСЛЕННЫЕ В ГОСТ 31610.0-2014 (IEC 60079-0:2011).**

1.6 Взрывозащищенное исполнение термокожуха подтверждено Сертификатом соответствия № ЕАЭС RU С-RU.АЖ58.В.00069/20, выданным ООО «ПрофЭкс», аттестат аккредитации регистрационный № RA.RU.10АЖ58.

Ине. № подл.	Подп. и дата	Ине. № дубл.	Взам. инв. №	Подп. и дата
Ине. № док.	Изм.	№ докум.	Подп.	Дат
Скачано с  ИЮЖК. 463150.011 РЭ				Лист
				6

2 ХАРАКТЕРИСТИКИ

2.1 Функции назначения

2.1.1 Термокожух выполняет следующие основные функции:

- предварительный нагрев внутреннего объема и выход на рабочий режим после запуска Изделия при отрицательных температурах, т.е. режим «холодный старт»,
- обогрев защитного стекла,
- формирование напряжения 12В постоянного тока для питания устанавливаемого оборудования.

2.2 Технические характеристики

2.2.1 Характеристики термокожуха приведены в таблице 2.2.1. Габаритные и установочные размеры термокожуха приведены в приложении А.

Таблица 2.2.1

Наименование параметра	Значение параметра
Маркировка взрывозащиты	1Ex db IIC T6 X / Ex tb IIIC T80°C Db X / PB Ex d I Mb X
Климатическое исполнение	ХЛ1**
Диапазон рабочих температур, °С	От минус 60 до +60
Температура хранения и транспортирования, °С	От минус 65 до +60
Степени защиты оболочки термокожуха	IP66/IP67
Химостойкое исполнение	X1, X2 или X3
Полезный внутренний объём (ДхШхВ), мм, не менее	75x62x62
Потребляемая мощность, Вт, не более	75
Напряжение встроенного источника питания, В	12±5%
Мощность встроен. источника питания, Вт, не менее	12
Мощность обогрева, Вт, не более	50
Время предварительного нагрева и выхода на рабочий режим при отрицательных температурах (продолжительность «холодного старта»), мин, не более	60
Габаритные размеры (ДхШхВ), мм, не более	434x226x213
Масса, кг, не более	
- модели ВСМ-180Ex-220	5,8
- моделей ВСМ-180Ex-24 и ВСМ-180Ex-PoE	4,9

2.2.2 Варианты исполнения термокожуха в зависимости от способа питания приведены в таблице 2.2.2.

Таблица 2.2.2

Номинальное напряжение питания, В	Наименование модели	Децимальный номер
24±10% постоянного тока	ВСМ-180Ex-24	ИЮЖК.463150.011
По технологии PoE++, в соответствии с требованиями стандарта IEEE.802.3af	ВСМ-180Ex-PoE	ИЮЖК.463150.011-01
230±10% переменного тока частотой 50±1Гц	ВСМ-180Ex-220	ИЮЖК.463150.011-02

Ине. №подл. Подп. и дата

3 СОСТАВ ИЗДЕЛИЯ

3.1 Термокожух состоит из следующих основных узлов:

- взрывозащищенной оболочки с защитным стеклом и кабельными вводами,
- направляющей, предназначенной для крепления видеокамеры или другого устанавливаемого оборудования,
- интеллектуальной системы подогрева с обогревом стекла,
- встроенного стабилизатора напряжения +12В постоянного тока,
- элементов коммутации,
- солнцезащитного козырька,
- кронштейна.

Внутри термокожуха размещены три печатных платы:

- бленда (плата обогрева стекла),
- основание (направляющая),
- контроллер МА-104.

3.2 Внешний вид термокожуха и назначение элементов его конструкции приведены на рис.3.2.1.

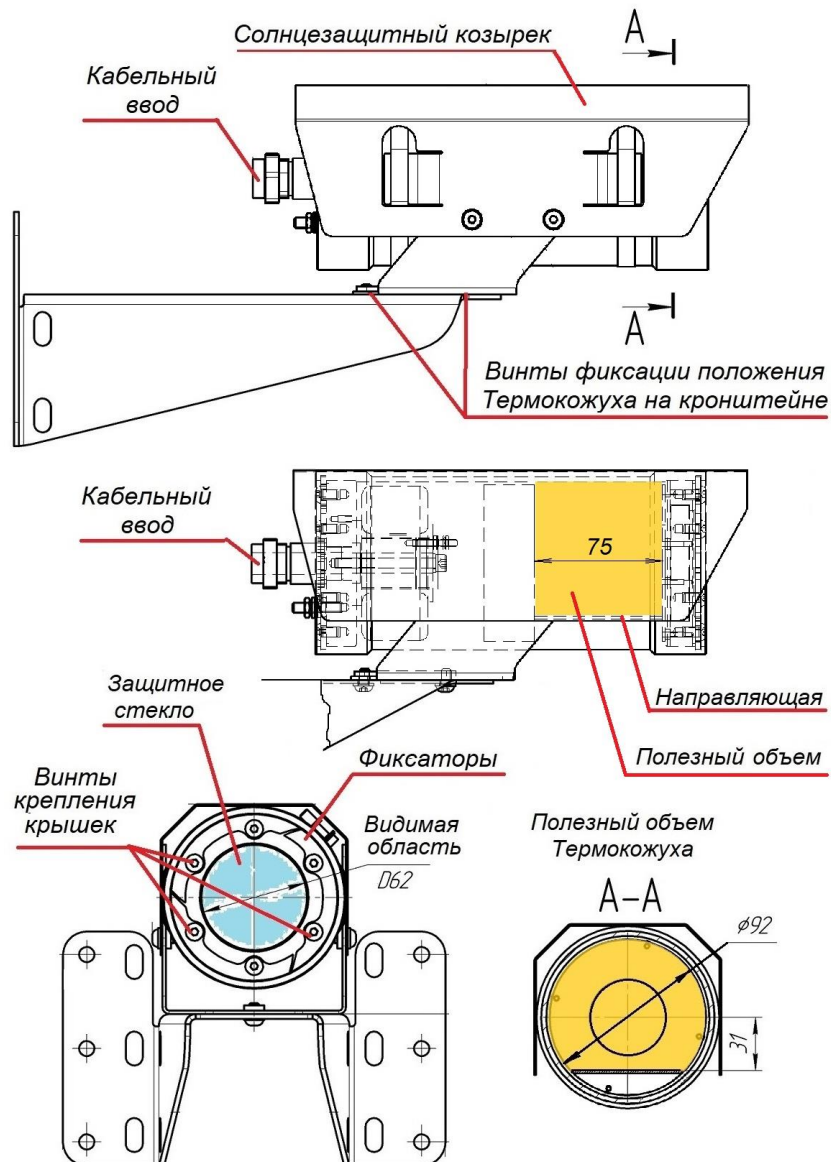


Рис. 3.2.1 Внешний вид термокожуха VSM-180Ex и назначение его конструктивных элементов

Ине. № подл.	Подп. и дата
Ине. № дубл.	Взам. инв. №
Подп. и дата	
Ине. № подл.	

4 УСТРОЙСТВО И РАБОТА

4.1 Изделие предназначено для работы в составе системы охранной телевизионной (СОТ) или системы телевизионного наблюдения (СТН).

4.2 Конструктивно термокожух выполнен в виде законченного устройства, представляющего собой взрывозащищенную оболочку цилиндрической формы со солнцезащитным козырьком. По внутренней поверхности термокожуха проложена теплоизоляция.

Изделие выполнено во влагозащитном корпусе с классом защиты IP66/IP67 и предназначено для наружной установки с креплением с помощью кронштейна.

Предусмотрено крепление термокожуха к поворотному кронштейну при его установке на опорно-поворотное устройство (ОПУ) серии «PTR».

Передняя крышка снабжена окном, которое выполнено в виде защитного стекла, оптически прозрачного в видимом спектральном диапазоне и предназначено для обеспечения наблюдения окружающей обстановки с помощью видеокамеры, устанавливаемой внутрь термокожуха.

При необходимости защитное стекло может быть выполнено из материала прозрачного для спектрального диапазона отличного от видимого.

В задней крышке предусмотрено два отверстия для установки взрывозащищенных кабельных вводов, через которые в термокожух заводятся соединительные кабели.

Внутри термокожуха имеется основание (направляющая), выполняющая роль несущего каркаса и изолятора. Направляющая предназначена для крепления устанавливаемого в термокожух оборудования.

Интеллектуальная система подогрева обеспечивает безаварийный запуск устанавливаемого оборудования при отрицательных температурах (режим «холодного старта») путем предварительного нагрева внутреннего объема и защитного стекла. Продолжительность «холодного старта» - не более 60 минут.

Встроенный стабилизатор напряжения +12В предназначен для питания устанавливаемого в термокожух оборудования.

4.3 Изделие выполнено во взрывозащищенном исполнении.

Взрывонепроницаемость оболочки обеспечивается щелевой взрывозащитой.

Ремонт взрывонепроницаемых соединений не предусмотрен.

На передней и задней крышке нанесена предупредительная надпись «Открывать, отключив от сети».

Ввод соединительных кабелей в оболочку термокожуха обеспечивается взрывозащищенными кабельными вводами типа СВВКм-20 и ВВКу-20 М20х1,5 с маркировкой взрывозащиты 1Ex d IIC Gb X, Ex tb IIIC Db X и кабельными вводами типа КОВ1МН с маркировкой взрывозащиты PB Ex d I Mb сертифицированными по ТР ТС 012/2011. Могут применяться аналогичные кабельные вводы, имеющие действующий сертификат ТР ТС 012/2011.

Длина и марка кабеля, а также тип кабельных вводов определяются требованиями технического задания (ТЗ) и указывается при заказе Изделия.

В зависимости от исполнения термокожуха и устанавливаемого в него оборудования один из кабельных вводов может не использоваться, в этом случае вместо него устанавливается Ex-заглушка с видом взрывозащиты «d» для подгруппы IIC, имеющей действующий сертификат ТР ТС 012/2011.

Подп. и дата
Взам. инв. №
Инв. № дубл.
Подп. и дата
Инв. № подл.

5 ОПИСАНИЕ СХЕМЫ ПОДКЛЮЧЕНИЯ

5.1 Общая схема подключения термокожуха, наименование и назначение цепей, предусмотренных для его подключения и устанавливаемого оборудования приведена на рисунке 5.1.1.

Внешний вид платы контроллера MA-104 и расположение элементов коммутации приведены на рисунке 5.1.2.

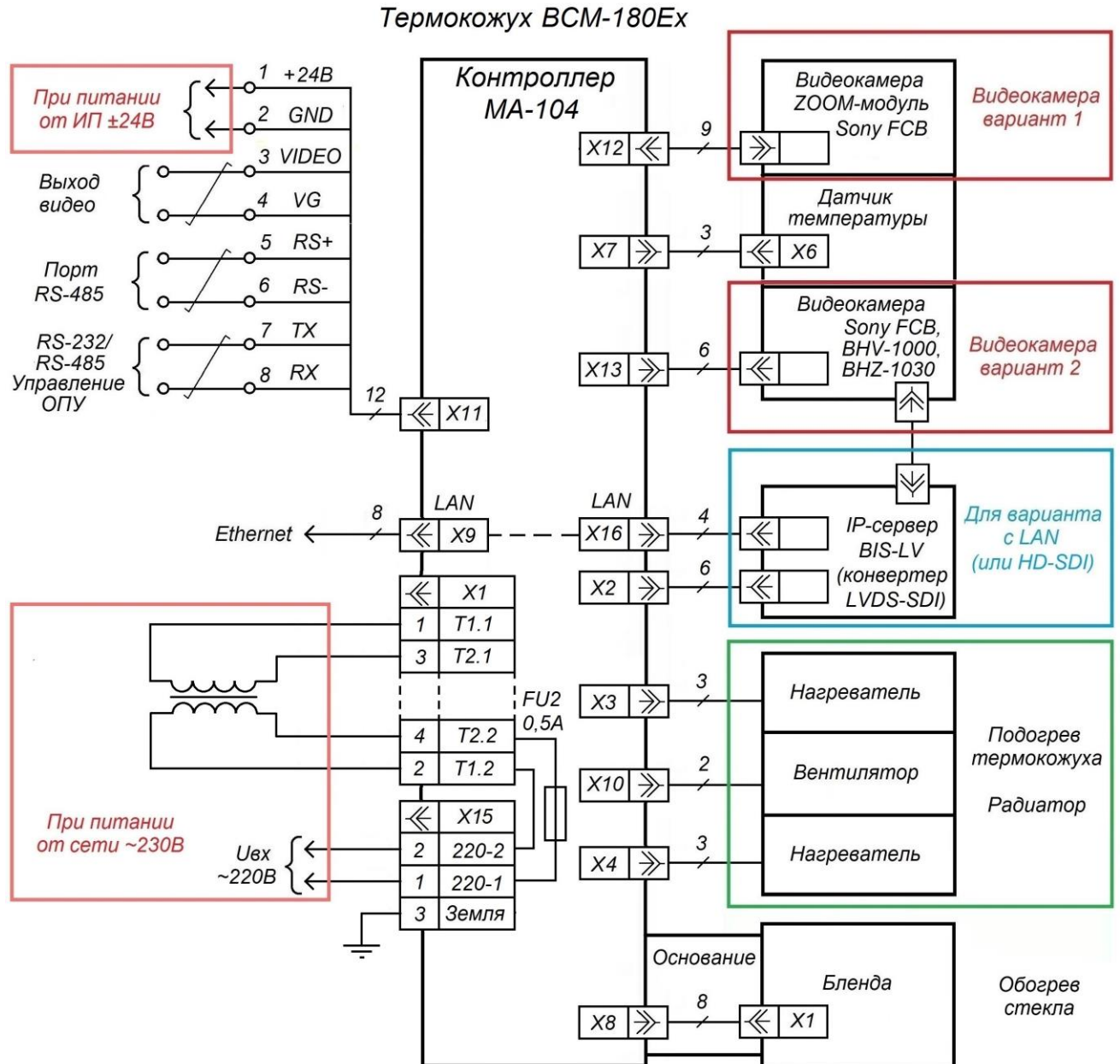


Рис.5.1.1 Общая схема подключения термокожуха ВСМ-180Ех

Ине. № подл.	Подп. и дата
Ине. № дубл.	
Ине. инв. №	
Ине. № докл.	
Ине. № подл.	

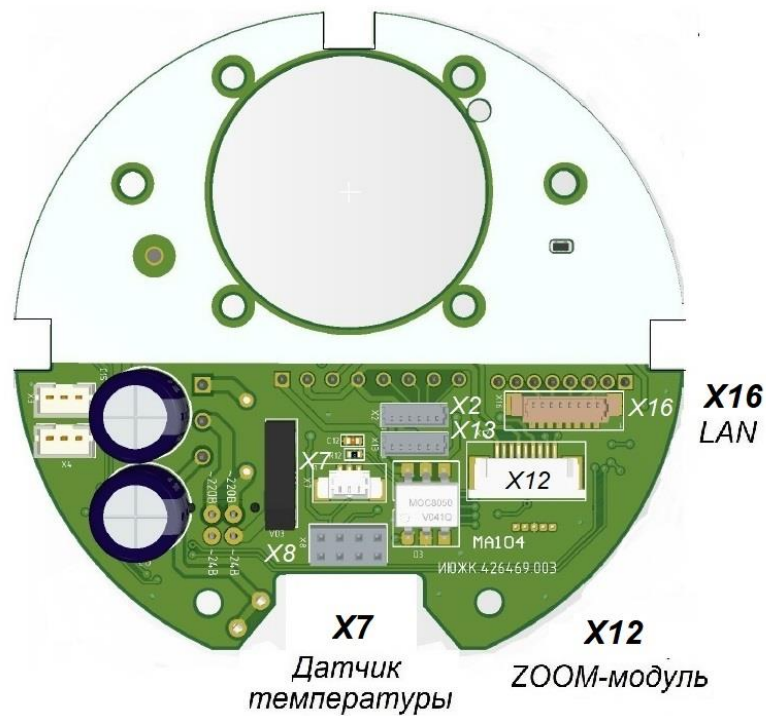
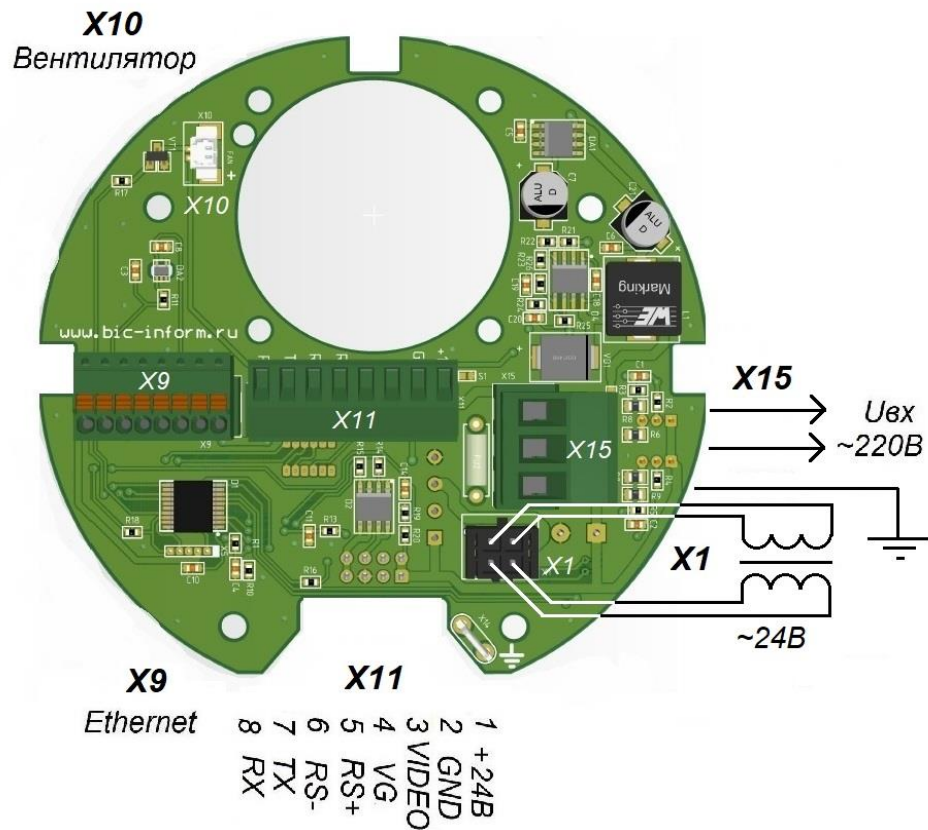


Рис.5.1.2 Внешний вид платы контроллера MA-104 и расположение элементов коммутации

В конструкции термокожуха предусмотрено несколько вариантов подключения видеокамер. На схеме они показаны как «Видеокамера вариант 1» и «Видеокамера вариант 2».

«Видеокамера вариант 1» - подключение видеокамеры с помощью 9-ти контактного плоского шлейфа (9-pin for DC/Video Out), например, модульной видеокамеры Sony FCB-EX1020P.

Ине. №подл.	Подп. и дата
Ине. №дубл.	Взам. инв. №
Ине. №подл.	Подп. и дата
Ине. №подл.	Подп. и дата

«Видеокамера вариант 2» - подключение видеокамеры, которое может быть выполнено одним из вариантов:

- с аналоговым видеовыходом,
- с интерфейсом Ethernet с помощью IP-сервера BIS-LV/BIS-BT производства ООО «БИК-Информ»,
- с интерфейсом HD-SDI с помощью конвертера LVDS-HD-SDI производства ООО «БИК-Информ».

Такое подключение возможно, например, для:

- модульной видеокамеры Sony FCB-EV7520,
- телевизионных камер серий «BHV-1000V2» и «BHZ-1030V2» производства ООО «БИК-Информ».

Вариант исполнения термокожуха «BCM-180Ex-PoE» с питанием по технологии «PoE++» имеет в своем составе два дополнительных устройства: инжектор и сплиттер.

Инжектор предназначен для подачи питания по медным проводам сетевого кабеля Ethernet по технологии «PoE» (стандарт IEEE.802.3af) оборудованию, поддерживающему этот стандарт.

Источник (устройство) питания обозначается как «PSE», а потребитель питания – «PD».

Для передачи питания задействованы все четыре витые пары сетевого кабеля. Порты Ethernet гальванически изолированы. Инжектор подает питание на питаемое устройство только в том случае, если подключаемое устройство является конечным (PD), поэтому оборудование, не поддерживающее технологию «PoE», и случайно подключенное к питающему устройству, не будет выведено из строя.

Сплиттер предназначен для разделения питающего напряжения и, передаваемых по Ethernet данных. Сплиттер выполнен в модульном варианте (в виде платы) и предназначен для установки внутри термокожухов или других конечных устройств.

Схема подключения термокожуха при питании по «PoE++» приведена на рисунке 5.1.2.

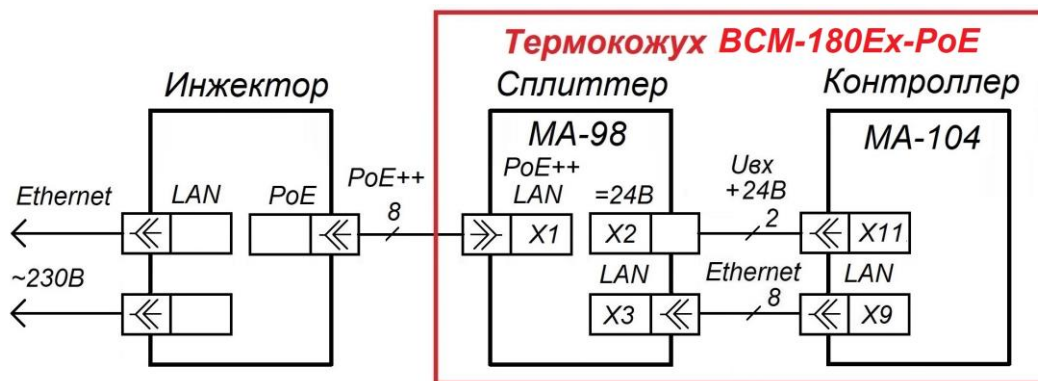


Рис.5.1.2 Схема подключения термокожуха при питании по технологии «PoE++»

5.2 Термокожух может также применяться для защиты (установки) другого оборудования, например, осветителей. В каждом конкретном случае необходимо убедиться в возможности подключения и механического сопряжения такого оборудования.

Подп. и дата
Взам. инв. №
Инв. № дубл.
Подп. и дата
Инв. № подл.

5.3 Изделие поставляется в комплекте с соединительными кабелями. Длина и марка кабеля, а также тип кабельных вводов определяются требованиями технического задания (ТЗ) и указывается при заказе Изделия.

Вид термокожуха сзади приведен на рис.5.3.1.

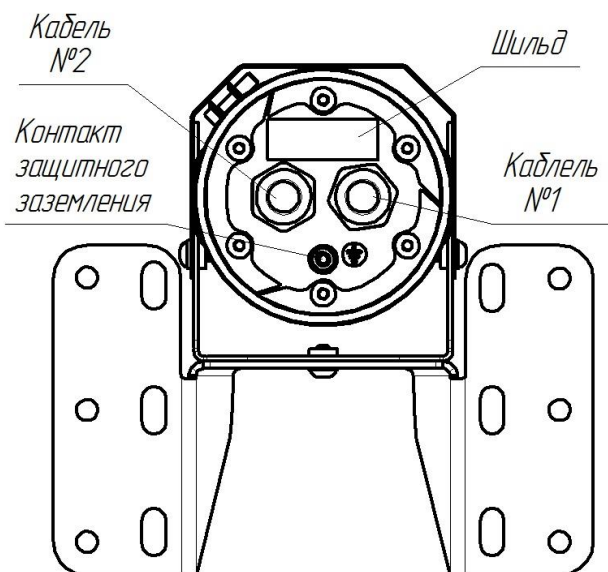


Рис.5.3.1 Вид термокожуха BSM-180Ex сзади

Ине. №подл.	Подп. и дата	Взам. инв. №	Подп. и дата
Ине. №дубл.			

6 УСТАНОВКА И ПОДКЛЮЧЕНИЕ ВИДЕОКАМЕРЫ

6.1 Проверка состояния термокожуха

Перед извлечением Изделия из упаковки после транспортирования или хранения в условиях воздействия пониженной температуры необходимо его выдержать в выключенном состоянии при температуре плюс $(25 \pm 10)^\circ\text{C}$ до установления теплового равновесия. Время выдержки должно быть не менее 3 часов.

Убедиться в целостности упаковки. В случае ее повреждения указать это в акте приемки и выполнить фотосъемку повреждений.

Извлечь Изделие из упаковки, выполнить его визуальный осмотр и убедиться в том, что:

- Изделие соответствует изображению приведенному на рис. А1 Приложения А настоящего руководства;
- у Изделия отсутствуют механические повреждения, защитное стекло без трещин, сколов и царапин (при их наличии - указать это в акте приемки);
- на изделии имеется шильд с маркировкой Изделия с указанием его серийного номера,
- номер изделия на шильде совпадает с номером, указанным в его паспорте.

6.2 Разборка термокожуха

Выкрутить 8 винтов крепления задней крышки, удалить фиксаторы и вынуть ее из корпуса вместе с блендой (платой обогрева стекла), основанием и контроллером МА-104 так, чтобы не повредить их.

Отсоединить кабели с помощью разъемных соединений контроллера МА-104.

Разъединить бленду, основание и контроллер МА-104 с помощью разъемных соединений.

6.3 Установка и подключение видеокамеры

Подготовить видеокамеру в сборе с объективом, убедиться в правильном их сопряжении и работоспособности.

Закрепить видеокамеру в сборе с объективом к плате основания. Основание предназначено для крепления оборудования (видеокамеры) внутри термокожуха и выполняет роль шасси и изолятора одновременно.

С помощью винта М2 закрепить на корпусе видеокамеры датчик температуры, изображение которого приведено на рис. 6.3.1.

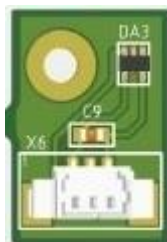


Рис.6.3.1 Датчик температуры

Соединить бленду, контроллер МА-104 и основание в сборе с видеокамерой с помощью разъемных соединений. Подключить соединительные кабели, и

Подп. и дата
Взам. инв. №
Инв. № дубл.
Подп. и дата
Инв. № подл.

выполнить проверку работоспособности в соответствии с п.6.4 настоящего руководства.

При необходимости откорректировать положение видеокамеры в сборе с объективом на основании (направляющей) так, чтобы:

- оптическая ось объектива видеокамеры проходила через центр защитного стекла,

- передняя линза объектива видеокамеры была на расстоянии не менее 2-х мм от поверхности защитного стекла (она должна быть близко, но не касаться стекла).

Подключить датчик температуры к разъему X7, а видеокамеру к плате контроллера МА-104 термокожуха в соответствии со схемой ее подключения и со схемой подключения термокожуха, приведенной в Приложении Б.

6.4 Проверка работоспособности

Для проверки работоспособности видеокамеры в сборе с термокожухом без установки в корпус, подключить термокожух в соответствии со схемой подключения, приведенной в Приложении Б.

Подать питание на термокожух и убедиться в работоспособности видеокамеры по наличию телевизионного изображения на экране контрольного монитора или монитора компьютера.

Установить максимальный угол обзора видеокамеры (WIDE) и по формируемому ей изображению убедиться в том, что окно термокожуха «не перекрывает» ее поле зрения, т.е. на изображении отсутствуют темные углы.

При наличии затемнений, путем перемещения монтажной корзины относительно направляющей, максимально приблизить видеокамеру к защитному стеклу (не прислонять) и откорректировать ее положение так, чтобы затемнения были симметричны относительно центра изображения.

При необходимости установите между основанием и корпусом видеокамеры прокладку или втулки соответствующей длины.

Закрепить в этом положении видеокамеру в сборе с изолятором на направляющей.

Отключить питание и отсоединить соединительные кабели термокожуха.

6.5 Сборка термокожуха

Подключить соединительные кабели термокожуха закрепленные в кабельных вводах задней крышки к соответствующим разъемным соединениям платы контроллера МА-104.

Соблюдая взаимное положение завести контроллер МА-104 в сборе с блендой, основанием и видеокамерой в корпус термокожуха.

Затем завести заднюю крышку в сборе с соединительными кабелями и закрепить ее с помощью 4-х фиксаторов и 8-ми штатных винтов крепления.

Ине. № подл.	Подп. и дата
Ине. № дубл.	Взам. инв. №
Подп. и дата	
Ине. № подл.	

7 МОНТАЖ И ПОДКЛЮЧЕНИЕ ТЕРМОКОЖУХА

7.1 Общие требования к монтажу.

Все работы по монтажу и эксплуатации Изделия должны производиться в соответствии с «Правилами устройства электроустановок», а также «Правилами по охране труда при эксплуатации электроустановок» (приложение к приказу Министерства труда и социальной защиты Российской Федерации от 24.07.2013 № 328н).

Монтажные и наладочные работы должны проводиться в соответствии с утвержденной проектной документацией, организациями, уполномоченными на проведение данного вида работ.

ВНИМАНИЕ! ПОДКЛЮЧЕНИЕ ТЕРМОКОЖУХА ДОЛЖНО ОСУЩЕСТВЛЯТЬСЯ ЛИБО ЗА ПРЕДЕЛАМИ ВЗРЫВООПАСНОЙ ЗОНЫ, ЛИБО С ПОМОЩЬЮ СЕРТИФИЦИРОВАННОГО ЭЛЕКТРООБОРУДОВАНИЯ, СООТВЕТСТВУЮЩЕГО ТРЕБОВАНИЯМ ОДНОГО ИЗ СТАНДАРТОВ НА ВИДЫ ВЗРЫВОЗАЩИТЫ, ПЕРЕЧИСЛЕННЫЕ В ГОСТ 31610.0-2014 (IEC 60079-0:2011).

ЗАПРЕЩАЕТСЯ!

ПРОИЗВОДИТЬ МОНТАЖ И ПОДКЛЮЧЕНИЕ ИЗДЕЛИЯ ПРИ НАЛИЧИИ ПИТАНИЯ!

ПРЕВЫШАТЬ ПИТАЮЩИЕ НАПРЯЖЕНИЯ СВЫШЕ ДОПУСТИМЫХ ЗНАЧЕНИЙ, ЭТО МОЖЕТ ПРИВЕСТИ К ПОВРЕЖДЕНИЮ ИЗДЕЛИЯ!

7.2 Требования и рекомендации к подключению внешних кабелей.

Термокожух выполнен с постоянно присоединенным кабелем. Присоединение свободного конца кабеля должно осуществляться либо за пределами взрывоопасной зоны, либо с помощью сертифицированного электрооборудования, соответствующего требованиям одного из стандартов на виды взрывозащиты, перечисленные в ГОСТ 31610.0-2014 (IEC 60079-0:2011).

Ввод соединительных кабелей в оболочку термокожуха обеспечивается взрывозащищенными кабельными вводами типа СВВКм-20 и ВВКу-20 М20х1,5 с маркировкой взрывозащиты 1Ex d IIC Gb X, Ex tb IIIC Db X и кабельными вводами типа КОВ1МН с маркировкой взрывозащиты РВ Ex d I Mb сертифицированными по ТР ТС 012/2011. Могут применяться аналогичные кабельные вводы, имеющие действующий сертификат ТР ТС 012/2011.

При использовании одного кабельного ввода, отверстие второго неиспользуемого кабельного ввода должно быть закрыто взрывозащищенной заглушкой.

Для передачи сигналов управления по RS-485 / RS-422 использовать кабель типа «витая пара» марок «ТПП-ЭП» или «УТР». При передаче сигналов управления на расстояния свыше 500 метров рекомендуется использовать кабель «УТР» 5-й категории.

При подключении нескольких устройств к линии управления по RS-485 рекомендуется включать их последовательно в соответствии со схемой подключения, приведенной на рис. 7.2.1.

Подп. и дата
Взам. инв. №
Инв. № дубл.
Подп. и дата
Инв. № подл.

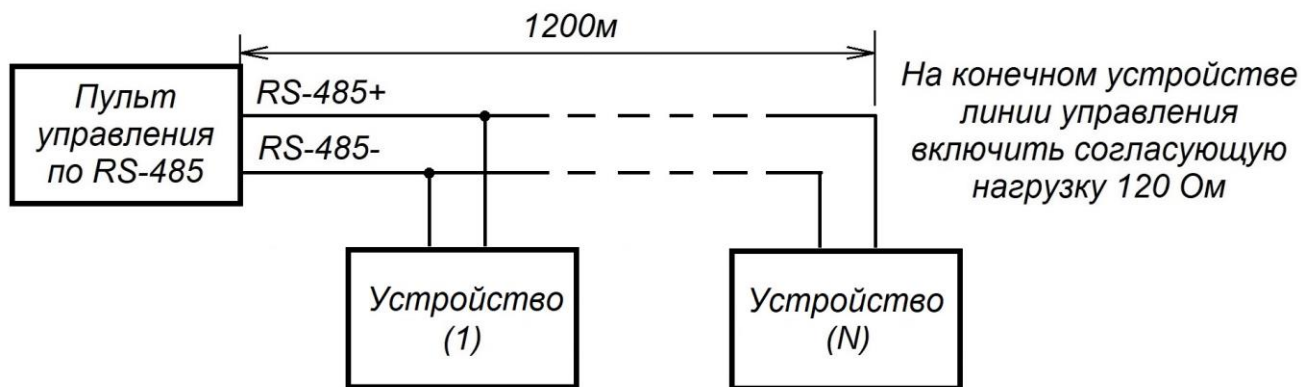


Рис. 7.2.1 Схема подключения к линии управления по RS-485

Подключение к выходу «Видео» и «Выход SDI» термокожуха производить радиочастотным коаксиальным кабелем с волновым сопротивлением 75 Ом.

Для подключения к сети стандарта Ethernet использовать кабель типа «витая пара» не ниже 5-ой категории.

При подключении Изделия к источнику питания для обеспечения передачи требуемой мощности необходимо выполнить расчет сечения токоведущих жил силового кабеля.

Климатическое и взрывобезопасное исполнение подводимых соединительных кабелей должно соответствовать условиям эксплуатации оборудования.

7.3 Монтаж термокожуха в сборе с видеокамерой.

Устанавливаемый на объекте термокожух должен быть предварительно собран - в него должна быть установлена видеокамера, и проверен в соответствии с разделом 6 настоящего руководства.

Место установки термокожуха должно обеспечивать необходимый ракурс и на наблюдаемый объект и угол поля зрения установленной в нем видеокамеры.

Место крепления термокожуха должно быть прочным. Люфт, качание, вибрации, некачественное крепление Изделия и прочие факторы, влияющие на изменение направления оптической оси видеокамеры, могут привести к нестабильности положения («качанию») изображения на экране монитора.

Крепежные отверстия должны быть выполнены в соответствии с габаритными и установочными размерами, приведенными в Приложении А.

Установить и закрепить термокожух в сборе на подготовленное место.

Подвести соединительные кабели к месту его установки.

Подключить соединительные кабели в соответствии со схемой подключения, приведенной в Приложении Б.

Подать питание и, наблюдая изображение наблюдаемого объекта на экране монитора, отрегулировать положение термокожуха с видеокамерой на кронштейне для получения оптимального ракурса.

Ине. № допл.	Подп. и дата
Ине. № дубл.	Взам. инв. №
Подп. и дата	
Ине. № подл.	

8 МАРКИРОВКА И ОПЛОМБИРОВАНИЕ

8.1 Маркировка Изделия выполнена в виде накладного элемента - шильда с наименованием и обозначением Изделия, серийного номера, видом питания, номинального напряжения питания, диапазона температур окружающей среды, степени защиты IP66/IP67, маркировкой взрывозащиты 1Ex db IIC T6 X / Ex tb IIIC T80°C Db X / PB Ex d I Mb X по ГОСТ 31610.0-2014, единого знака обращения ЕАС, названия органа по сертификации и номера сертификата, специального знака взрывобезопасности **Ex** в соответствии с TP TC 012/2011.

9 УПАКОВКА

9.1 Изделие должно быть упаковано в индивидуальную транспортную тару - деревянный ящик по ГОСТ 5959-80. Свободное пространство между стенками потребительской тары и корпусом Изделия заполняется обрешеткой с амортизационными прокладками и поролоновыми вкладышами для обеспечения защиты Изделия от механических воздействий и ударных нагрузок при транспортировании в средних условиях транспортирования по ГОСТ Р 51908-2002

9.2 На транспортную тару должны наноситься манипуляционные знаки «Хрупкое. Осторожно», «Беречь от влаги» и «Верх».

10 ТЕХНИЧЕСКОЕ ОБСЛУЖИВАНИЕ И РЕМОНТ

10.1 Для обеспечения безотказной работы Изделия необходимо проводить его обследование и проверку работоспособности.

В процессе обследования следует проверять состояние:

- наружных поверхностей Изделия (наличие повреждений и коррозии),
- крепления термокожуха,
- гибких соединений и целостность кабелей,
- кабельных вводов и разъемных соединений,
- средств защитного заземления.

Периодичность осмотра и проверок – не реже одного раза в 6 месяцев.

10.2 Для проведения гарантийного, текущего или внепланового ремонта Изделие должно отправляться в сервисный центр предприятия-изготовителя ООО «БИК-Информ».

Ине. № подл.	Подп. и дата
Ине. № дубл.	Взам. инв. №
Подп. и дата	
Ине. № подл.	

11 ТРАНСПОРТИРОВАНИЕ И ХРАНЕНИЕ

11.1 *Транспортирование Изделия должно производиться только в упакованном в транспортную тару виде в крытых транспортных средствах железнодорожным, автомобильным транспортом, в трюмах речного транспорта, и в герметизированных кабинах самолетов и вертолетов при температуре от минус 65 до плюс 60°C, при относительной влажности до 98% при температуре 25°C.*

11.2 *Указания предупредительной маркировки на транспортной таре должны выполняться на всех этапах следования Изделий от грузоотправителя до грузополучателя.*

11.3 *Транспортирование Изделия в транспортной таре допускается любым видом пассажирского транспорта только в качестве ручного багажа.*

11.4 *Изделие должно храниться в складских помещениях в упакованном виде в диапазоне температур от минус 65 до плюс 60°C, при оптимальной температуре хранения от плюс 5 до плюс 40°C, среднемесячной относительной влажности до 80 % при температуре 20°C. Допускается кратковременное повышение влажности воздуха до 98 % при температуре 25°C, без конденсации влаги, но суммарно не более одного месяца в год.*

11.5 *В помещении склада не должно быть паров кислот, щелочей и других химически активных веществ, пары которых могут вызвать коррозию.*

Ине. № подл.	Подп. и дата
Ине. № дубл.	Взам. инв. №
Подп. и дата	Подп. и дата

Приложение А Габаритные и установочные размеры термокожуха

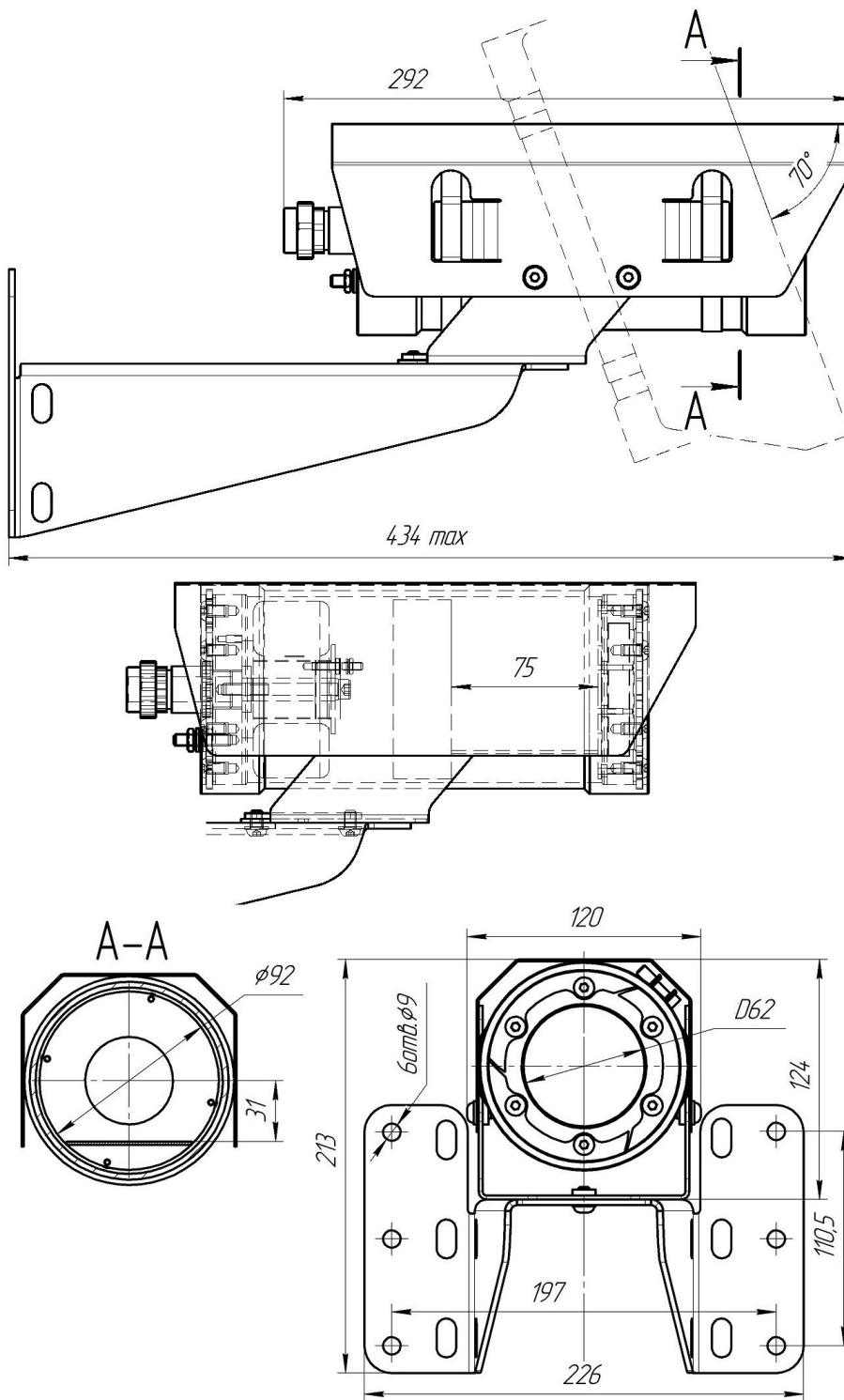


Рис. А.1 Габаритные и установочные размеры термокожуха

Ине. №подл.	Подп. и дата
Ине. №дубл.	Взам. инв. №
Подп. и дата	Подп. и дата
Ине. №подл.	Подп. и дата

Приложение Б Схема подключений термокожуха

Ине. № подл.	Подп. и дата	Ине. № дубл.	Взам. инв. №	Подп. и дата

