



ПРИМЕЧАНИЕ:

При отсутствии изображения следует поменять полярность включения проводов линии связи в любом удобном месте линии (в передатчике, приёмнике или в местах кроссировки);

При передаче нескольких видеосигналов в одном многопарном кабеле не рекомендуется осуществлять передачу видеосигналов по встречным направлениям. В случае необходимости такой передачи необходимо выделять для встречных видеосигналов отдельный кабель.

Установка переключателей дальности носит рекомендательный характер. При проведении работ по настройке комплекта на линии переключателями дальности добиться наилучшего изображения на экране монитора.

ГАРАНТИЙНЫЕ ОБЯЗАТЕЛЬСТВА

Изготовитель гарантирует соответствие изделия требованиям указанных в данном паспорте ТУ и ГОСТ при соблюдении потребителем условий транспортирования, хранения, монтажа и эксплуатации.

Гарантийный срок эксплуатации – **36 месяцев** со дня продажи изделия производителем или авторизованной торговой организацией. При отсутствии отметки о дате продажи в паспорте, гарантийный срок исчисляется с даты выпуска изделия. Гарантийный срок хранения – **24 месяца** со дня выпуска изделия.

ГАРАНТИЙНЫЙ ТАЛОН

Заполняет предприятие – изготовитель _____
Фонд _____
Дата выпуска _____
Дата продажи _____
Комплект модификации _____
Представитель ОТК предприятия - изготовителя _____
Отметка торгующей организации _____

По вопросам приобретения, ремонта, обслуживания обращаться по телефонам: (812) 327-1247, 327-1298, 327-1201, факс 327-1153 с 10.00 до 17.00 по рабочим дням.

Адрес в Интернете: www.tashion.spb.ru

E-mail: info@tashion.spb.ru

Аппаратура передачи черно-белого или цветного видеосигналов в реальном времени по витой паре многожильного кабеля



АПВС-5 АНД

ПАСПОРТ

ИМПФ.463332.043 ПС



При длине линии от 400 до 600м:

1. На передатчике оба переключателя увеличения дальности установите в нижнее положение.
2. На приёмнике «Переключателем дальности» (см. рис.1) установите дальность, на 100м больше длины линии. Выбор дальности показан на рис.б.
3. Потенциометром «Уровень видеосигнала» добейтесь качественного изображения на экране монитора.

Примечание:

1. Установка переключателей дальности носит рекомендательный характер. При проведении работ по настройке комплекта на линии переключателями дальности добейтесь наилучшего изображения на экране монитора.
2. При получении на выходе приёмника не синхронизированного негативного изображения следует поменять полярность включения проводов линии связи в любом удобном месте линии (в передатчике, приёмнике или в местах кроссировки).
3. При передаче нескольких видеосигналов в одном магистральном многопарном кабеле не рекомендуется осуществлять передачу видеосигналов по встречным направлениям. В случае необходимости такой передачи необходимо выделить для встречных видеосигналов отдельные кабели. Например, вместо одного 10-ти парного кабеля проложить два 5-ти парных для разных направлений видеосигнала.

II - для сигналов АHD с разрешением 2МРiх:

При длине линии до 300 м:

1. На передатчике оба переключателя увеличения дальности установите в нижнее положение.
2. На приёмнике «Переключателем дальности» (см. рис.1) установите дальность, соответствующую длине линии в пределах 0 – 300м. Выбор дальности показан на рис.б.
3. Потенциометром «Уровень видеосигнала» добейтесь качественного изображения на экране монитора.

При длине линии от 400 до 600м:

1. На передатчике оба переключателя увеличения дальности установите в нижнее положение.
2. На приёмнике «Переключателем дальности» (см. рис.1) установите дальность, на 100м больше длины линии. Выбор дальности показан на рис.б.
3. Потенциометром «Уровень видеосигнала» добейтесь качественного изображения на экране монитора.

Внимание:

При подключении питания соблюдайте полярность!

При использовании аппаратуры в условиях воздействия внешних полей большой энергии рекомендуется применение дополнительных защитных мероприятий и устройств:

- экраны кабельных сетей передачи видеосигнала должны быть заземлены в соответствии с нормами «Правил устройства электроустановок»;
- при установке аппаратуры вблизи радиозлучающих устройств, применять внешнее экранирование с помощью металлических экранов, шкафов с их обязательным заземлением.

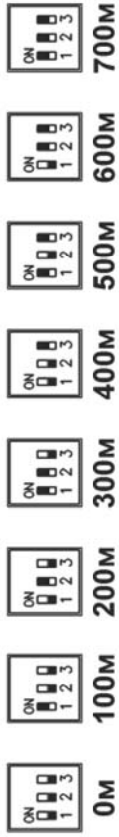


Рис.6 Выбор дальности переключателем дальности

3. Потенциометром «Уровень видеосигнала» добейтесь качественного изображения на экране монитора.

При длине линии свыше 700 м:

1. На передатчике оба переключателя увеличения дальности установите в верхнее положение (+200м) - (+200м).
2. На приёмнике «Переключателем дальности» (см. рис.1) установите дальность, соответствующую длине линии в пределах 800 – 1100м. Выбор дальности показан на рис.5.



Рис.7 Выбор дальности переключателем дальности

3. Потенциометром «Уровень видеосигнала» добейтесь качественного изображения на экране монитора.

Настройка комплекта для передачи видеосигналов по кабелю F/UTP CAT 5E:
I - для сигналов с полосой 0...6 МГц и сигналов АНД с разрешением 1,3МРiх:

При длине линии до 700 м:

1. На передатчике оба переключателя увеличения дальности установите в нижнее положение.
2. На приёмнике «Переключателем дальности» (см. рис.1) установите дальность, соответствующую длине линии в пределах 0 – 700м. Выбор дальности показан на рис.6.
3. Потенциометром «Уровень видеосигнала» добейтесь качественного изображения на экране монитора.

При длине линии от 800 до 1000м:

1. На передатчике оба переключателя увеличения дальности установите в верхнее положение (+200м) - (+200м).
2. На приёмнике «Переключателем дальности» (см. рис.1) установите дальность, на 100м больше длины линии. Выбор дальности показан на рис.7.
3. Потенциометром «Уровень видеосигнала» добейтесь качественного изображения на экране монитора.

II - для сигналов АНД с разрешением 2МРiх:

При длине линии до 300 м:

1. На передатчике оба переключателя увеличения дальности установите в нижнее положение.
2. На приёмнике «Переключателем дальности» (см. рис.1) установите дальность, соответствующую длине линии в пределах 0 – 300м. Выбор дальности показан на рис.6.
3. Потенциометром «Уровень видеосигнала» добейтесь качественного изображения на экране монитора.

Назначение:

Аппаратура передачи видеосигналов АПВС-5 АНД предназначена для передачи как обычного TV-сигнала, так и TV-сигналов высокой чёткости стандарта АНД с разрешением 1,3МРiх и 2МРiх по витой паре кабеля ТППЭл или по витой паре кабеля F/UTP CAT 5E. Изделие выпускается по техническим условиям ТУ 4372-026-31006686-2011.

Общие указания:

Проверьте комплектность поставки и наличие штампа торгующей организации в настоящем паспорте.

Комплект поставки:

1. Передатчик..... 1 шт.
2. Приёмник..... 1 шт.
3. Паспорт..... 1 шт.
4. Упаковочная тара..... 1 шт.

Основные технические характеристики:

1. Напряжение питания: - передатчик..... стабилизированное 12В DC $\pm 5\%$
- приёмник..... стабилизированное 12В DC $\pm 5\%$
2. Ток потребления: - передатчик..... не более 50 мА
- приёмник..... не более 50 мА
3. Выходное сопротивление передатчика..... 75 Ом
4. Выходное сопротивление приёмника..... 75 Ом
5. Номинальный уровень входного и выходного видеосигналов..... 1В
6. Дальность передачи видеосигнала: по кабелю ТППЭл:
- для сигналов с полосой 0...6 МГц..... 0 ÷ 1100 м
- для сигналов АНД с разрешением 1,3МРiх..... 0 ÷ 1100 м
по кабелю F/UTP CAT 5E:
- для сигналов с полосой 0...6 МГц..... 0 ÷ 1000 м
- для сигналов АНД с разрешением 1,3МРiх..... 0 ÷ 900 м
- для сигналов АНД с разрешением 2МРiх..... 0 ÷ 600 м
7. Диапазон регулировки уровня выходного видеосигнала..... ± 3 ДБ
8. Диапазон рабочих частот..... 50 Гц ÷ 15 МГц
9. Система защиты рассчитана на кратковременный импульсный разрядный ток с $t_{\text{фронта}} = 8\text{мкс}$ / $t_{\text{спада}} = 20\text{мкс}$ 10 кА
- передатчик..... двухступенчатая защита по входу и выходу
- приёмник..... трёхступенчатая защита по входу
10. Диапазон рабочих температур..... - 40°С ÷ +50°С
11. Габаритные размеры..... 64 x 42,5 x 25,8 мм
12. Вес комплекта в упаковке, не более..... 110 г

Подключение комплекта:

При монтаже видеосистем, построенных на базе АПВС-5 АНД, необходимо соблюдать следующее:

1. Соединение передатчика и приёмника АПВС по цепи «Линия» должно производиться выделенной симметричной витой парой, строго изолированной от всех других жил телефонного кабеля, а также от любых металлических конструкций.
2. Должны отсутствовать соединения отрицательного полюса источника питания и экрана коаксиального кабеля от видеокамеры на корпус гермобокса.
3. Корпус видеокамеры офисного исполнения при установке должен быть изолирован от металлических конструкций.
4. Варианты включения АПВС-5 АНД показаны на рис.2 и 3.

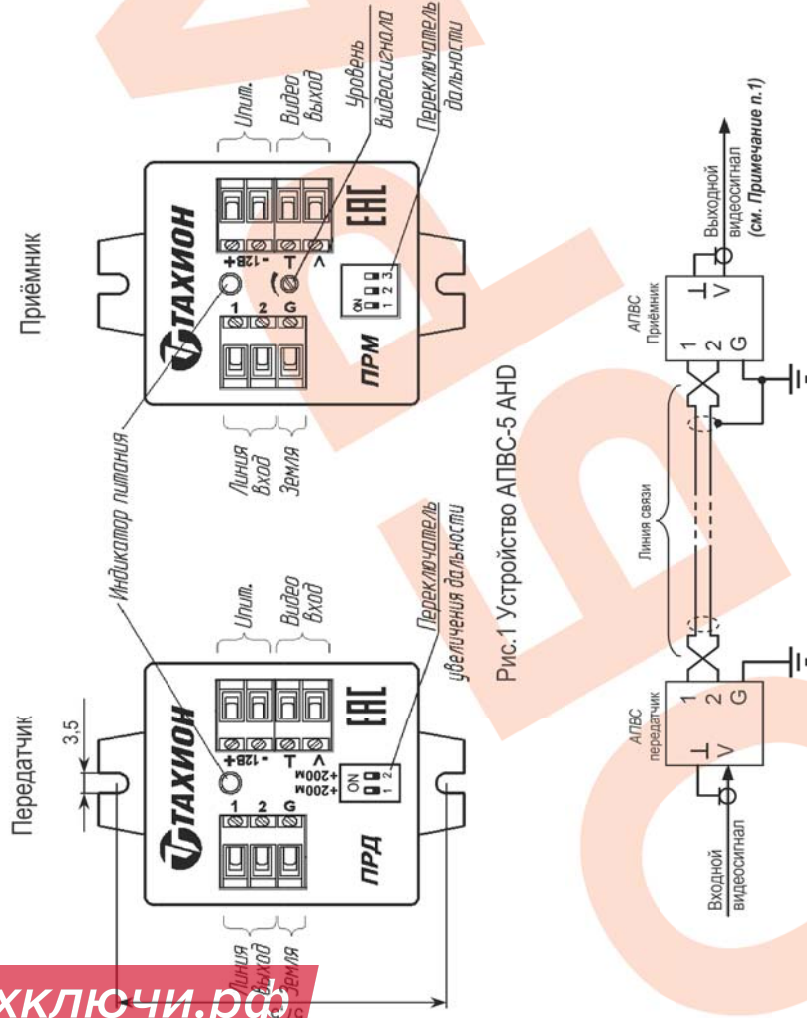


Рис.2 Схема включения АПВС-5 АНД с заземлением и передатчика и приёмника

Рис.3 Схема включения АПВС-5 АНД при невозможности заземления на передающей стороне

С помощью трёх комплектов АПВС-5 АНД можно построить линию с max протяженностью 2100м для передачи сигналов АНД с разрешением 1,3 МРiх. Max длина ретрансляционного участка 700м.

При большой протяженности линии экранировка кабеля имеет особо важное значение.

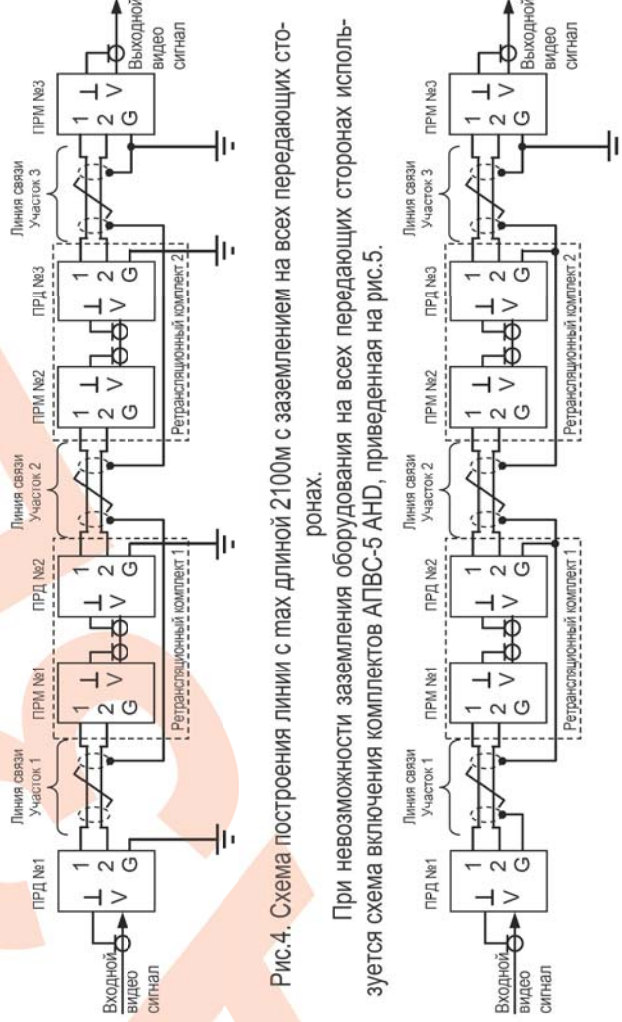


Рис.5 Схема построения линии с max длиной 2100м при невозможности заземления на всех передающих сторонах.

Настройка комплекта для передачи видеосигналов по кабелю ТППэл:

1 - для сигналов с полосой 0...6 МГц и сигналов АНД с разрешением 1,3МРiх:

При длине линии до 700 м:

1. На передатчике оба переключателя увеличения дальности установите в нижнее положение.
2. На приёмнике «Переключателем дальности» (см. рис.1) установите дальность, соответствующую длине линии в пределах 0 – 700м. Выбор дальности показан на рис.6.