

ГАРАНТИЙНЫЕ ОБЯЗАТЕЛЬСТВА

Изготовитель гарантирует соответствие изделия требованиям указанных в данном паспорте ТУ и ГОСТ при соблюдении потребителем условий транспортирования, хранения, монтажа и эксплуатации.

Гарантийный срок эксплуатации – **36 месяцев** со дня продажи изделия производителем или авторизованной торговой организацией. При отсутствии отметки о дате продажи в паспорте, гарантийный срок исчисляется с даты выпуска изделия. Гарантийный срок хранения – **24 месяца** со дня выпуска изделия.

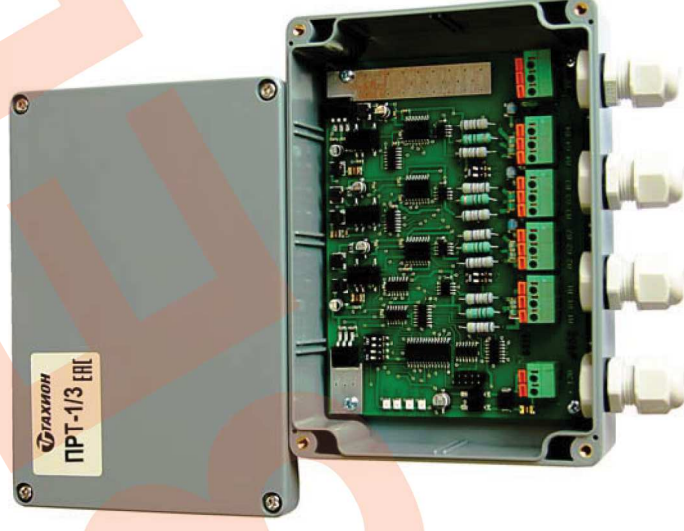
ГАРАНТИЙНЫЙ ТАЛОН

Заполняет предприятие – изготовитель _____
Фонер _____ Комплект модификации _____
Дата выпуска _____ Представитель ОТК предприятия - изготовителя _____
Дата продажи _____ Отметка торгующей организации _____

Адрес предприятия-изготовителя: 192029, Россия, Санкт-Петербург, Пр.Обуховской Обороны 86, литера К, ООО «Тэхсион»
Тел: (812) 327-1201, 8-800-222-44-62, факс 327-1153 с 10.00 до 17.00 по рабочим дням.

Адрес в Интернете: www.takhion.spb.ru E-mail: info@takhion.spb.ru

Повторитель-разветвитель интерфейса RS-485 ПРТ-1/3



ПАСПОРТ

ИМПФ.468351.011 ПС

ЕАЭС

Примеры использования ПРТ-1/3.

Примеры включения ПРТ-1/3 приведены на рис.2а и 2б.

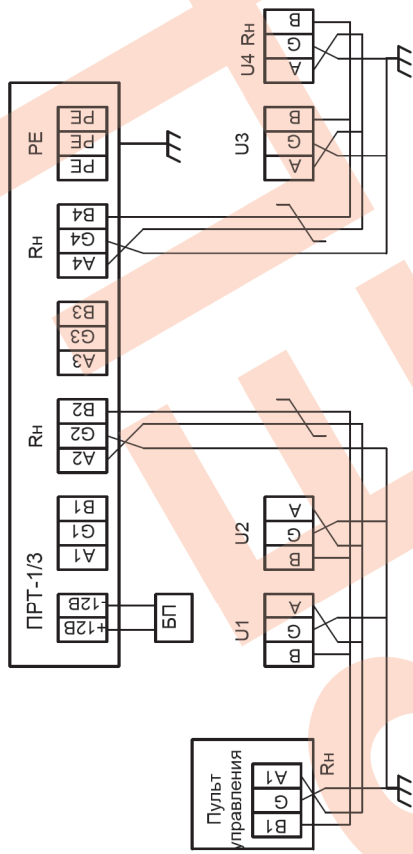


Рис.2а. Повторитель интерфейса RS-485

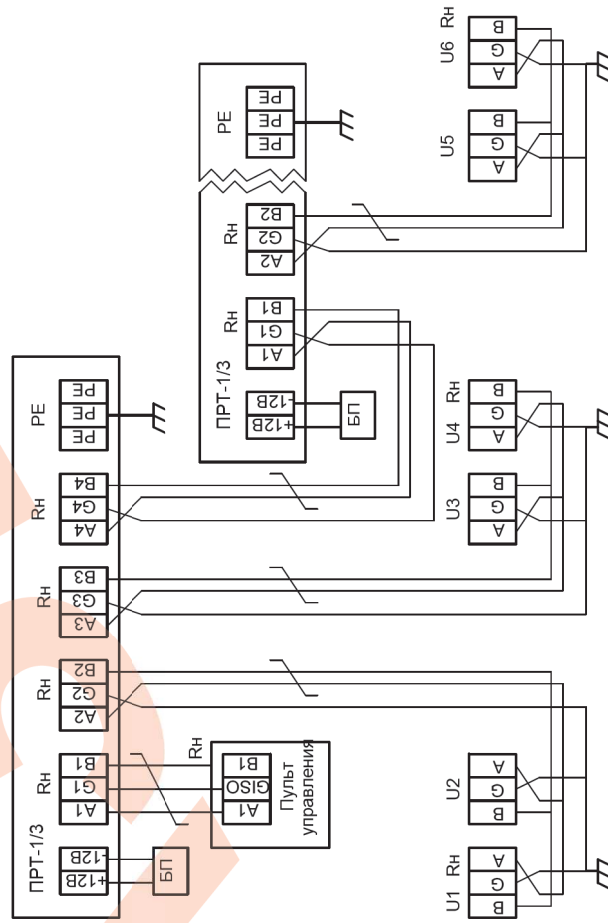


Рис.2б. Разветвитель интерфейса RS-485

При построении схемы повторителя рекомендуется использовать изолированные пары каналов 2-3, 2-4 или 3-4.

При построении разветвителя на 3 канала и более рекомендуется использовать в качестве входного канала разветвителя канал 1, в том числе и при каскадной схеме включения двух ПРТ-1/3.

9. Напряжение питания на ПРТ-1/3 от блока питания подается через нажимной клеммник питания «12В».
10. Защита от импульсных помех.

Защита от импульсных помех в каналах интерфейсов RS-485 обеспечивается применением, как схем гальванической развязки, так и встроенных схем двухступенчатых устройств защиты от импульсных перенапряжений (УЗИП).

Изолированные сигнальные земли «G2», «G3» и «G4» каналов 2, 3 и 4 соединены с разъемом защитной земли «РЕ» через газовые разрядники. Это повысило уровень защиты от импульсных помех до 3 степеней жесткости. Сигнальная земля «G1» канала 1 соединена с разъемом защитной земли «РЕ» напрямую.

Подготовка к работе и работа:

1. Установите переключатель «Скорость» в соответствии с таблицей 1.
2. Выполните соединения ПРТ-6 в соответствии с проектной схемой объекта.
3. **Подключите к разъему «РЕ» ПРТ-1/3 провод защитного заземления.**
4. Подключите напряжение питания 12В к разъему «12VDC», при этом, в исправном приборе на передней панели должны на 2 секунды загореться все светодиоды.
5. Подайте команду управления (или данные) на любой из подключенных каналов, при этом, в момент ретрансляции команды должен кратковременно мигать светодиод, соответствующий номеру этого канала, а при наличии обратного канала связи, мигает и светодиод, соответствующий номеру канала ответившего устройства.

Назначение:

Повторитель-разветвитель ПРТ-1/3 интерфейса RS-485 (далее ПРТ-1/3) является активным разветвителем интерфейса RS-485 и предназначен:

- для организации разветвленной сети управления или сбора данных;
- для организации до 3-х дополнительных сегментов сети интерфейса RS-485 типа «звезда»;

- для увеличения количества устройств в сети;

- для гальванической развязки отдельных сегментов сети RS-485.

ПРТ-1/3 выпускается по техническим условиям ТУ 26.30.50-077-31006686-2017.

ПРТ-1/3 соответствует:

- техническим требованиям - ГОСТ Р 51558-2008;

- требованиям по безопасности – ГОСТ Р МЭК 60065-2005;

- требованиям по ЭМС – ГОСТ Р 50009-2000, ГОСТ Р 51317.3.2-99, ГОСТ Р 51317.3.3-99, ГОСТ Р 51317.4.5-99.

Конструктивно ПРТ-1/3 выполнен в герметичном пластмассовом корпусе 171x121x55. Степень защиты **IP65**.

Общие указания:

Проверьте комплектность поставки и наличие штампа торгующей организации в настоящем паспорте.

Комплект поставки:

1. Повторитель-разветвитель интерфейса RS-485 ПРТ-1/3 1 шт.
2. Паспорт 1 шт.
3. Упаковочная тара 1 шт.

Основные технические характеристики:

1. Напряжение питания 12В DC \pm 10%
2. Ток потребления, не более 400 мА
3. Параметры канала связи интерфейсов RS-485:
канал 1 гальванически связан с блоком питания
каналы 2,3,4 гальванически изолированы между собой и с каналом 1
гальваническая изоляция между каналами не менее 1000 В
режим обмена полудуплекс
макс. дальность передачи 1200 м на 9600 бит/с и 400 м на 115200 бит/с
макс. нагрузка до 256 устройств на каждый выход
скорость передачи от 1200 до 115200 бит/с
разъемы RS-485 и питания нажимные клеммники
защита от импульсных помех цепей интерфейсов RS-485:
4. Габаритные размеры с гермовводами (ШхВхГ) 171x150x55 мм
5. Вес в упаковке, не более 0,5 кг
6. Диапазон рабочих температур - 40°С ÷ +50°С

Описание устройства:

1. Общий вид платы ПРТ-1/3 показан на рис. 1.

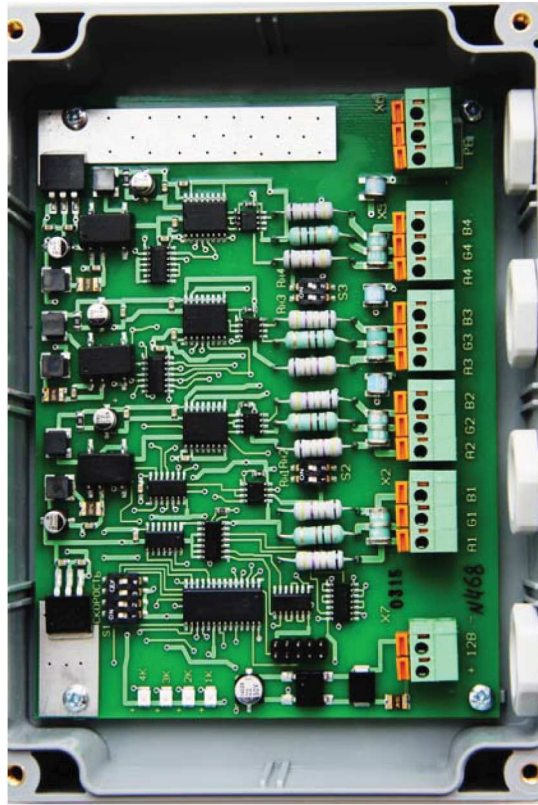


Рис. 1. Общий вид платы ПРТ-1/3

- В состав ПРТ-1/3 входят: устройство управления, обеспечивающее приём, автоматическое определение направления передачи и ретрансляцию команд управления (данных), устройства гальванической развязки между каналами, а также двухступенчатые устройства защиты от импульсных перенапряжений (УЗИП) цепей интерфейсов RS-485.
- Каналы №2, 3, 4 гальванически изолированы друг от друга и от канала 1, который гальванически связан с общим проводом (минус) блока питания.
- ПРТ-1/3 обеспечивает автоматическое обнаружение неисправности в линиях связи RS-485, приводящей к длительному появлению на любом из его входов уровня логического нуля и, как следствие, к нарушению работоспособности всей системы связи. ПРТ-1/3 блокирует неисправную линию и продолжает обслуживание остальных линий, а индикатор соответствующего канала отображает обнаруженную неисправность постоянным свечением. После устранения или пропадания неисправности автоматически восстанавливается нормальная работа этого канала.
- На плате ПРТ-1/3 установлены 4 светодиодных индикатора «1К», «2К», «3К», «4К» для визуального контроля работы и состояния линии связи. При включении питания все диоды загораются на 2 секунды. При приеме по одному из каналов команды (данных) мигает соответствующий ему светодиод в момент ретрансляции команды (данных) на остальные каналы. При обнаружении неисправности канала – постоянно светится индикатор соответствующего канала.

6. Переключатель «Скорость» предназначен для установки времени переключения ПРТ-1/3 из режима ретрансляции в режим приема (см. таблицу 1).

Таблица 1

1	Положение движков		3	Скорость передачи, бит/сек
	2			
OFF	OFF	OFF	1200	
ON	OFF	OFF	2400	
OFF	ON	OFF	4800	
ON	ON	OFF	9600	
OFF	OFF	ON	19200	
ON	OFF	ON	38400	
OFF	ON	ON	57600	
ON	ON	ON	115200	

Примечание:

- Информация о положении движков 1, 2, 3 переключателя «Скорость» считывается в момент включения питания ПРТ-1/3.
- Если в системе используется только одна скорость приема/передачи, то установите на переключателе «Скорость» ее значение в соответствии с таблицей 1.
- Если в системе используются несколько скоростей приема/передачи, то установите на переключателе «Скорость» значение, соответствующее максимальной из используемых скоростей.

7. Описание контактов разъемов интерфейса RS-485 приведено в табл. 2

Таблица 2

Маркировка	Назначение	Канал
A1	Data 1+	Канал 1
G1	GND (общ.БП)	
B1	Data 1-	Канал 2
A2	Data 1+	
G2	ISO GND 2	Канал 3
B2	Data 1-	
A3	Data2+	Канал 4
G3	ISO GND 3	
B3	Data 2-	Канал 4
A4	Data 4+	
G4	ISO GND 4	Канал 4
B4	Data 4-	

8. В каждом канале интерфейса RS-485 имеются встроенные оконечные резисторы 120 Ом. Подключение или отключение их в каналах осуществляется соответствующими переключателями «Rn1-Rn4», расположенными на плате ПРТ-1/3 рядом с разъемами этих каналов.