

Стеллаж аккумуляторный
СА-20-120 (МД)

Инструкция по сборке
АПСМ.301444.015 И1

Редакция от 30-05-21

Содержание

1 Подготовка к сборке	4
2 Порядок сборки	5
2.1 Сборка стеллажа.....	5
2.2 Объединение стеллажей с дополнительными секциями.....	16
3 Контактная информация.....	17
Лист регистрации изменений	18

Введение

Настоящая инструкция предназначена для сборки стеллажа аккумуляторного:

- АПСМ.301444.015 СА-20-120 (МД);

(далее по тексту – стеллаж) производства ООО «Парус электро».

Инструкция содержит сведения о комплектации стеллажа, а также пошаговые рекомендации с рисунками по сборке.

1 Подготовка к сборке

1.1 Перед началом сборки стеллажа настоятельно рекомендуем полностью изучить данную инструкцию.

1.2 Распакуйте упаковку и проверьте комплектность согласно таблице 1.

Таблица 1 – Комплектность стеллажа АПСМ.301444.015.

№	Наименование	Обозначение	Количество
1	Крышка	АПСМ.745322.144	1
2	Крыша	АПСМ.745312.004	1
3	Панель монтажная	АПСМ.745322.143	1
4	Планка	АПСМ.741134.006	3
5	Полка аккумуляторная	АПСМ.301318.006	5
6	Стенка	АПСМ.745532.326-01	1
7	Стенка	АПСМ.745532.326-03	2
8	Панель	АПСМ.745432.011	1
9	Кронштейн	АПСМ.745532.325	1
10	Стойка	АПСМ.301331.007	4
11	Винт самонарезающий	ГОСТ Р ИСО 7049-2012 - ST6.3x9.5 - F - Z	36
12	Винт самонарезающий	ГОСТ Р ИСО 7049-2012 - ST6.3x16 - F - Z	43
13	Винт самонарезающий	ГОСТ Р ИСО 7050-2012 - ST4.8x6.5 - F - Z	20
14	Винт	ГОСТ Р ИСО 7045-M4x10-H	2
15	Ручка	SPACE RS040SN.4-96	1
16	Панель лицевая	АПСМ.305421.005	1

*Автоматический выключатель или расцепитель в комплект поставки не входят и приобретаются отдельно.

1.3 Подготовьте место для сборки.

1.4 Подготовьте инструмент.

1.4.1 Для сборки стеллажа необходим шуруповерт с набором крестовых бит.

1.5 Сборку стеллажа необходимо выполнять бригадой не менее двух человек.

1.6 При описании этапов сборки в скобках приведен номер детали из таблицы 1.

2 Порядок сборки

2.1 Сборка стеллажа

2.1.1 Расположите 4 стойки (10) и полку аккумуляторную (далее по тексту – полка) (5), как показано на рисунке 1.1 и скрепите самонарезающими винтами ST4.8x6.5 - F - Z (13). Затем прикрутите 8 винтов ST6.3x16 - F - Z (12) как показано на рисунке 1.2.

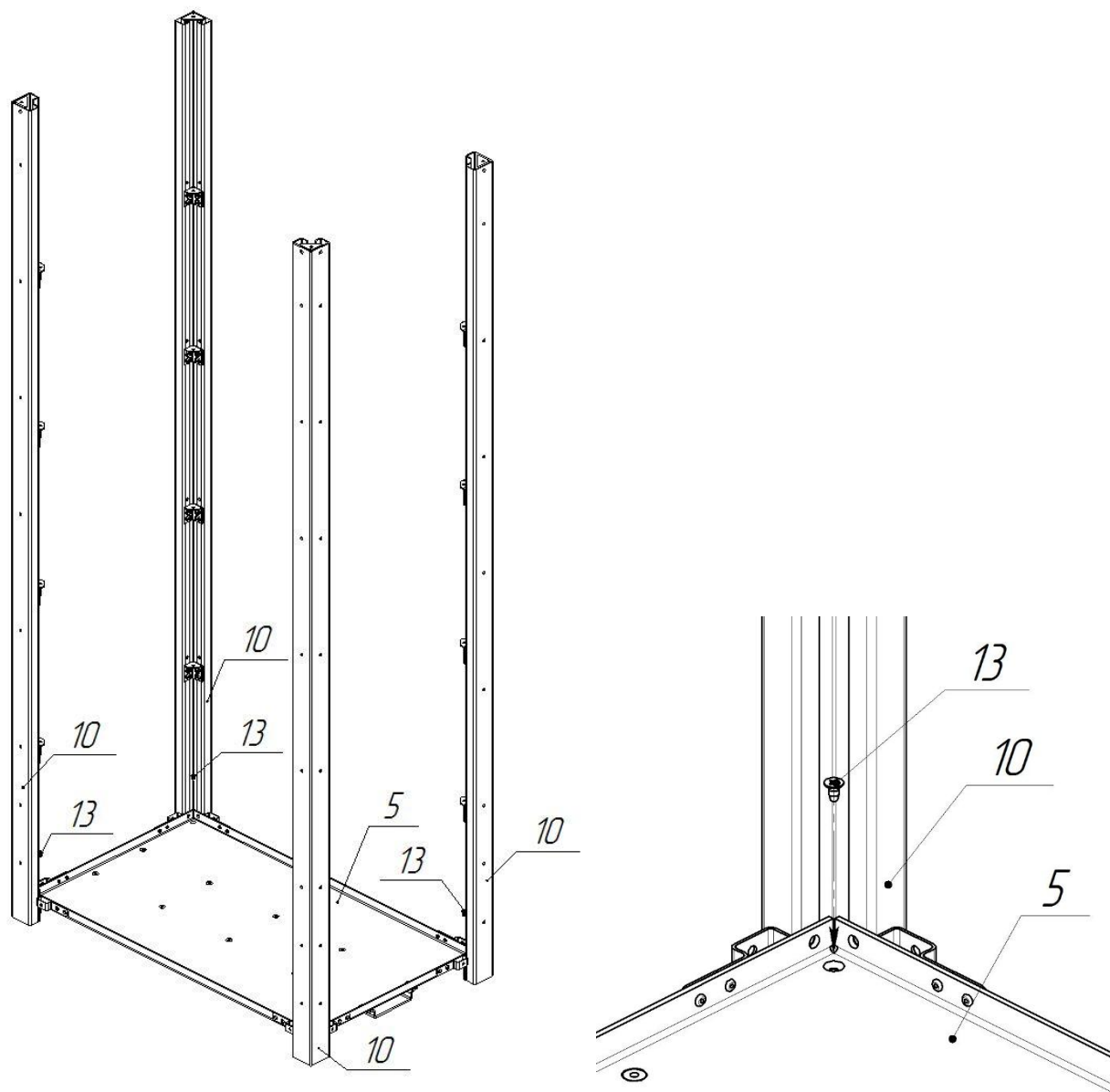


Рис. 1.1. Установка первой полки.

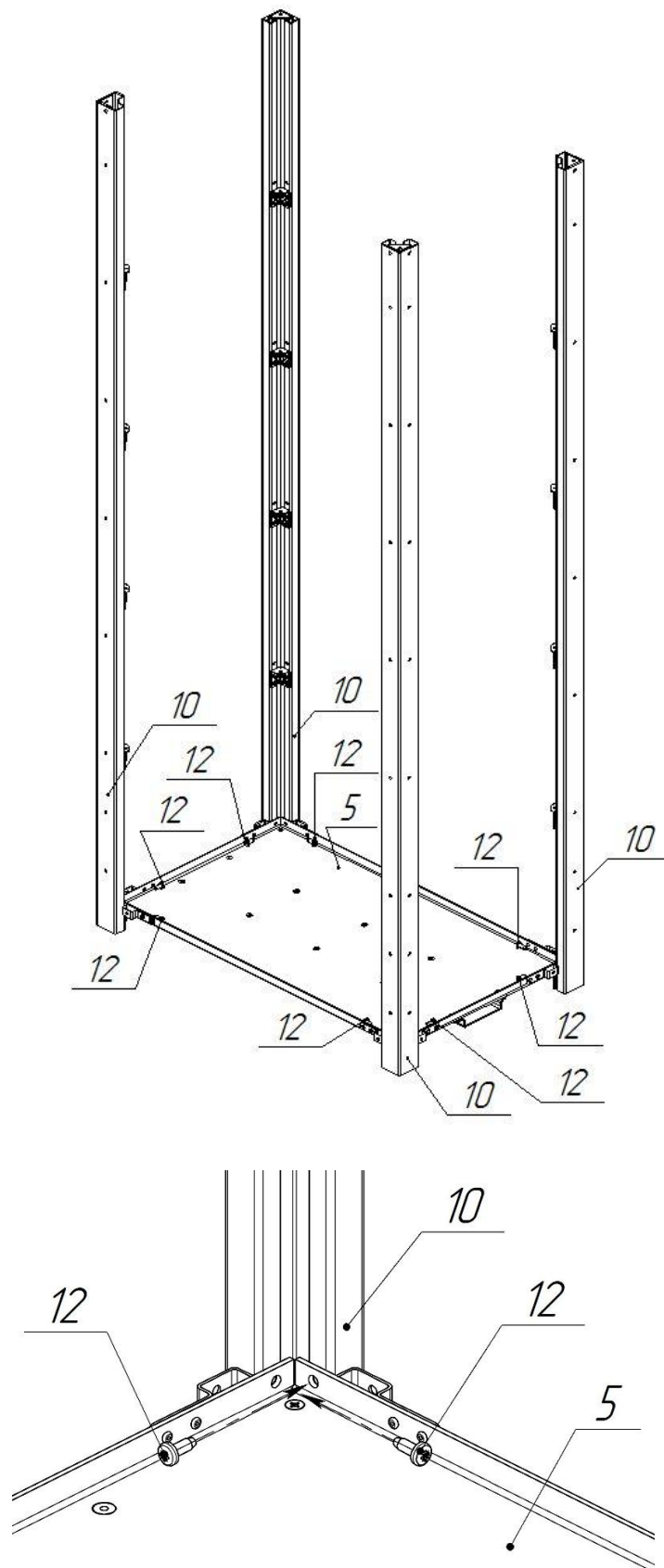


Рис. 1.2. Установка первой полки.

2.1.2 При необходимости монтажа аккумуляторных батарей при сборке стеллажа, следуйте предложенной последовательности:

2.1.3 Установите верхнюю полку (5), как показано на рисунке 2. Закрепите при помощи 4 самонарезающихся винтов ST4.8x6.5 - F - Z (13). Аналогично рисунку 1.1.

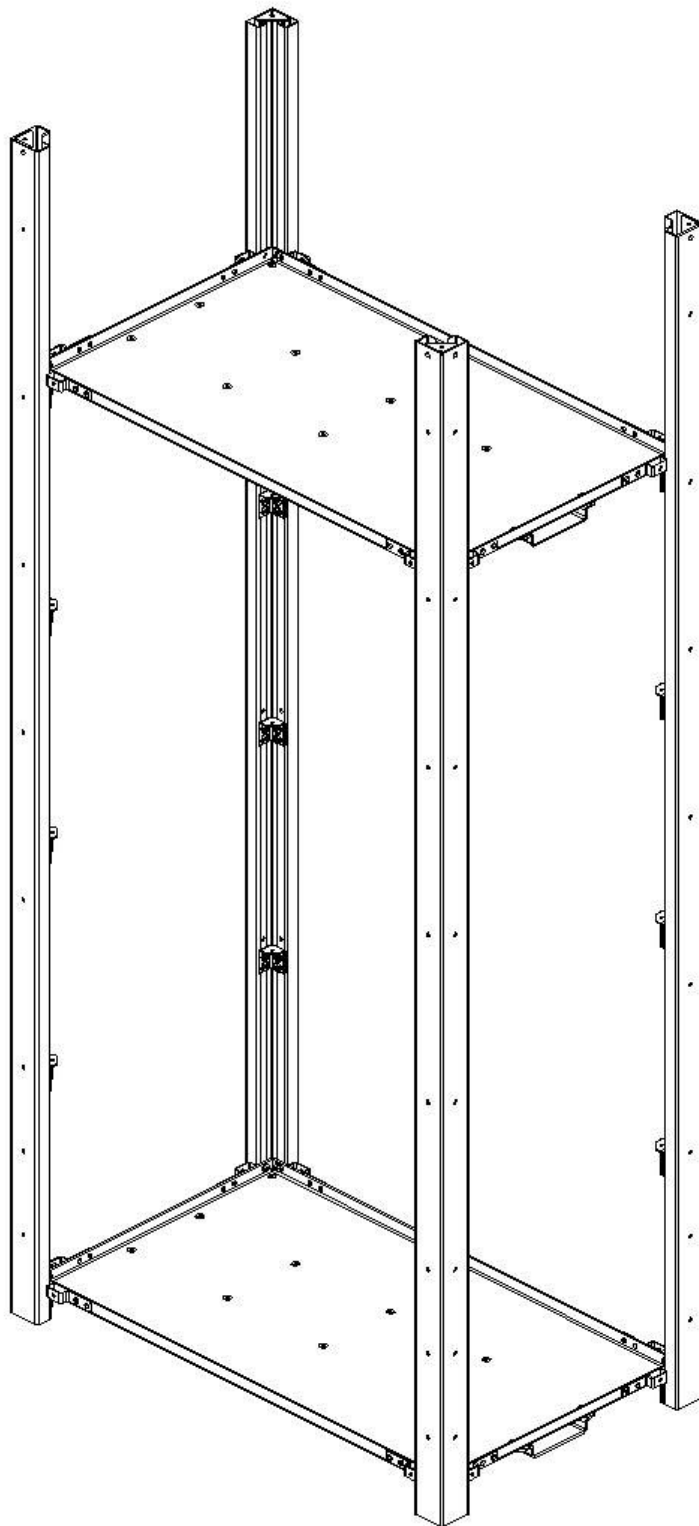


Рис. 2. Установка верхней полки

2.1.4 Установите и смонтируйте аккумуляторные батареи.

2.1.5 Установите вторую и последующие полки аналогично первой, как описано в пункте 2.1.1. После установки полки монтируйте аккумуляторные батареи. После установки третьей полки открутите и снимите верхнюю полку, чтобы она не мешала монтажу аккумуляторных батарей, устанавливаемых на четвертую полку. Установите пятую полку и так же смонтируйте аккумуляторные батареи. Вариант установки аккумуляторных батарей модели HML-12-120 показан на рисунке 3.

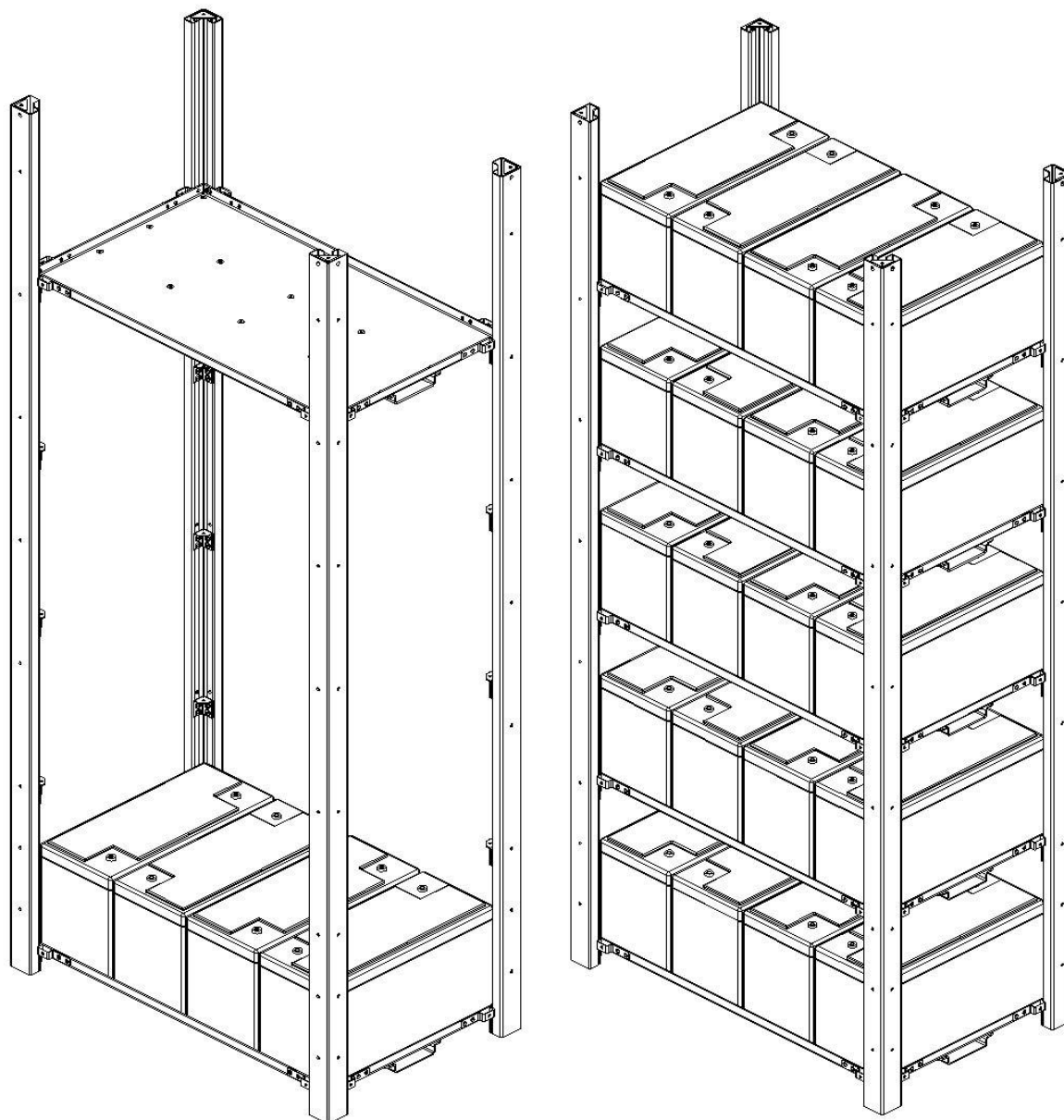


Рис. 3. Вариант установки аккумуляторных батарей на полках

2.1.6 Если Вам не требуется заранее устанавливать аккумуляторные батареи, то монтируйте последовательно все полки начиная с первой и заканчивая пятой.

2.1.7 Монтажную плиту (3) АПСМ.745322.143 со смонтированным расцепителем/автоматическим выключателем, кронштейн (9) АПСМ.745532.325, крышу (2) АПСМ.745312.004 установить на каркас с помощью винтов (11) как показано на рисунке 4.

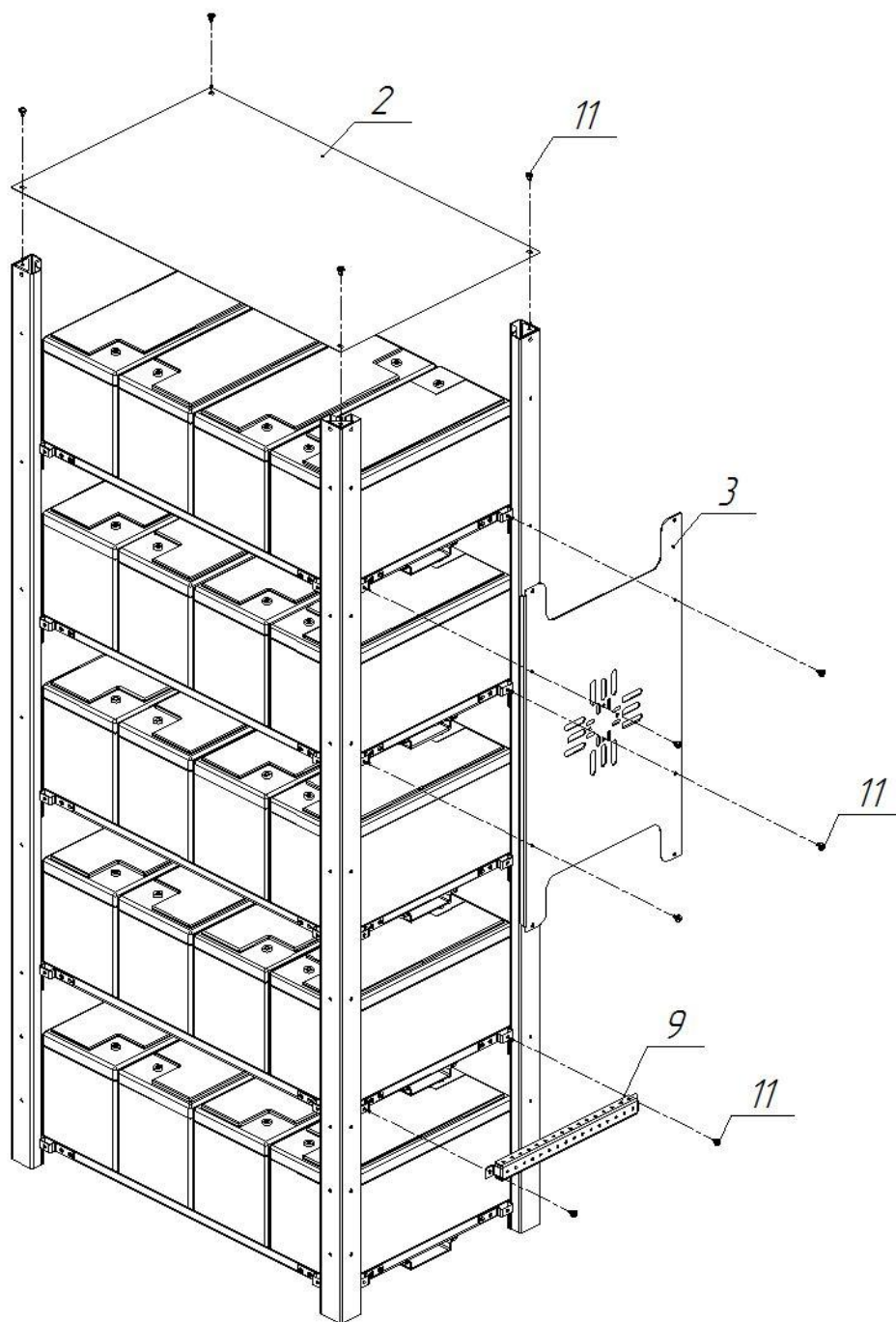


Рис. 4. Установка элементов на каркас

2.1.8 Установите стенку (6) и стенки (7). Крепите при помощи 18 винтов (11), как показано на рисунке 5.

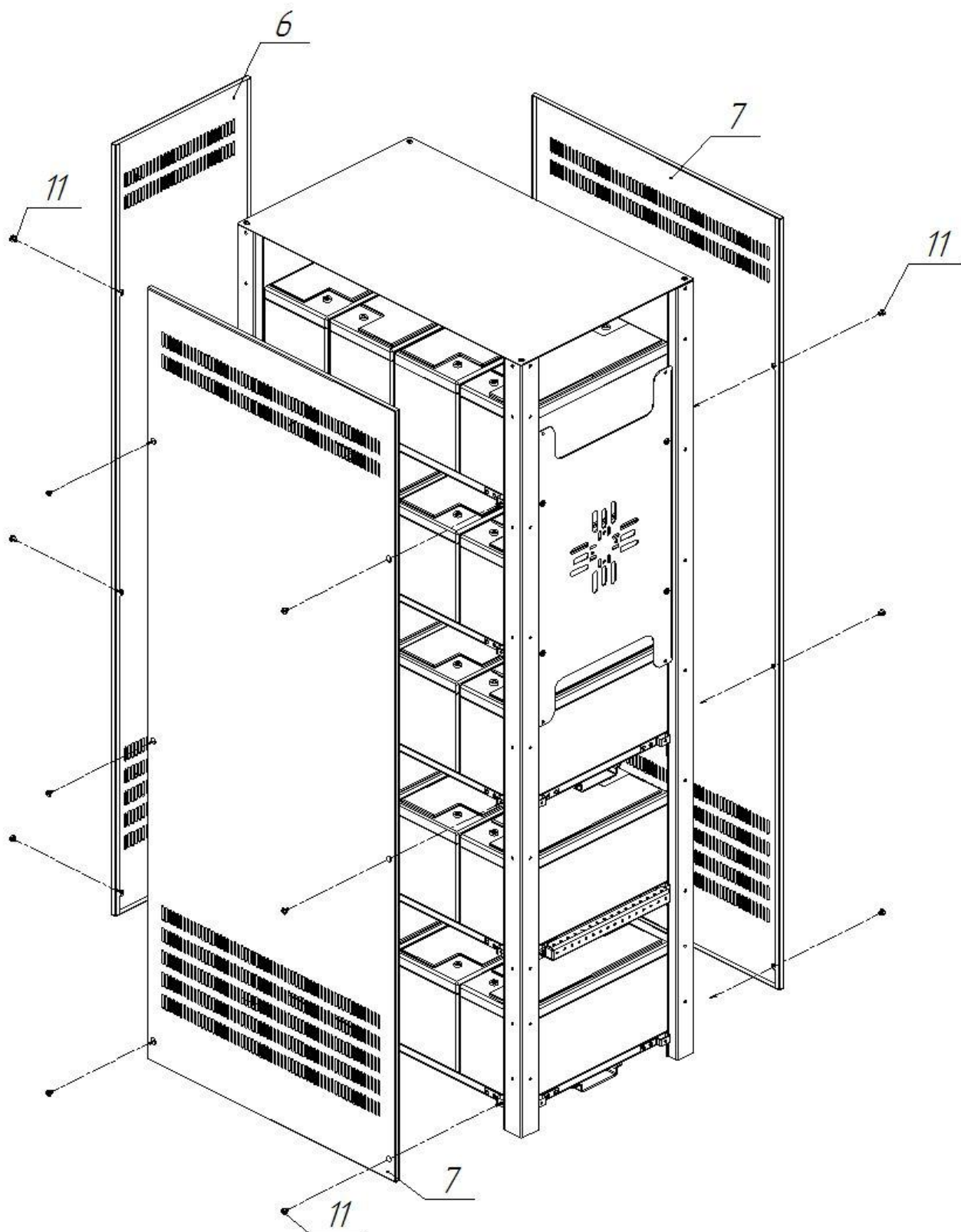


Рис. 5. Установка стенок

2.1.9 Установите 3 планки (4) и прикрепите при помощи винтов (12), как показано на рисунке 6. Закрутите 8 винтов (11) как показано на рисунке. При закручивании винтов (11) оставить зазор в 1 – 2 мм от каркаса.

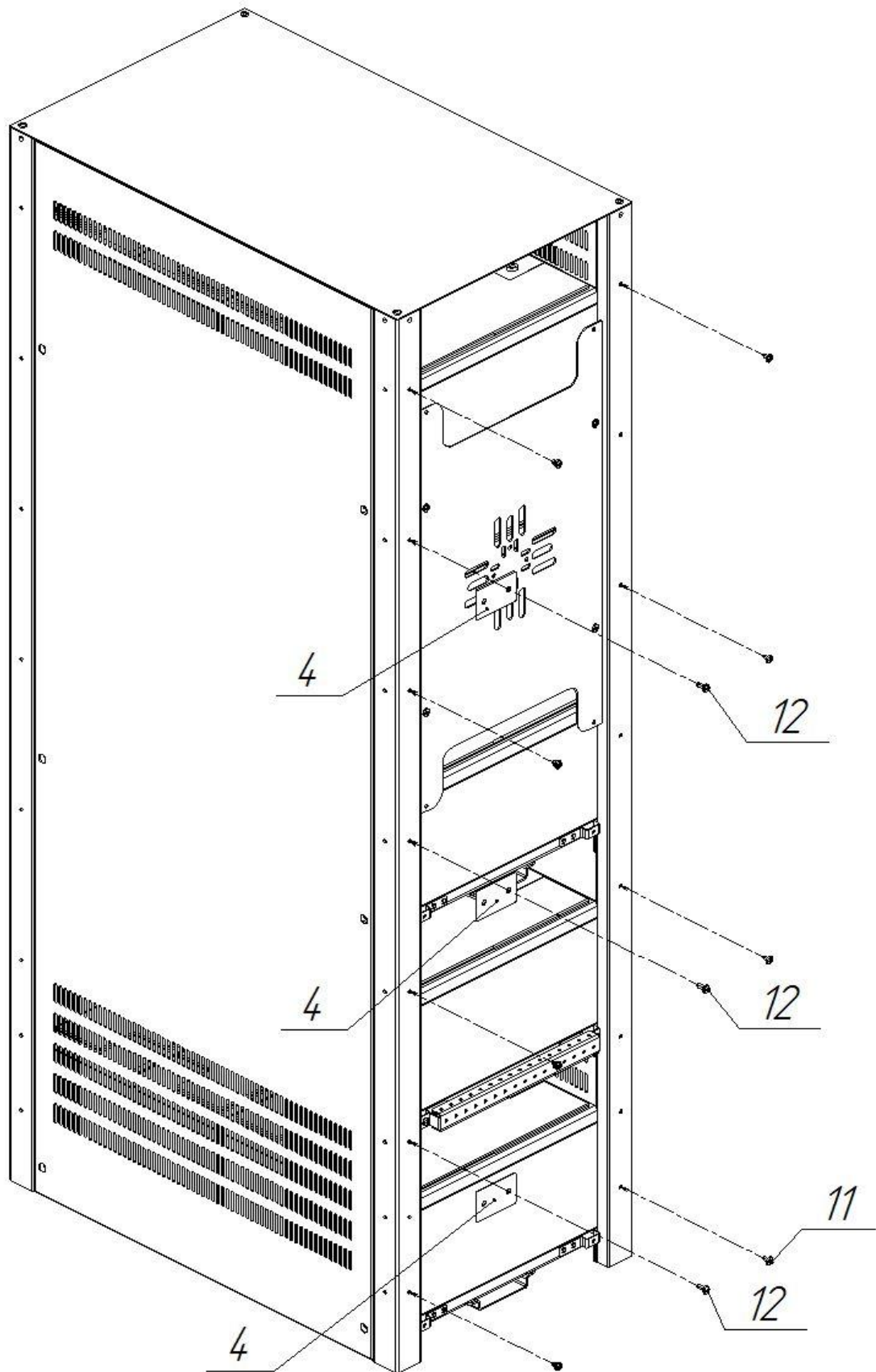


Рис. 6. Установка планок и направляющих винтов

2.1.10 Установите панель (4) на винты (11) (см. пункт 2.1.9) как показано на рисунке 7. Установите лицевую панель (16) на винты (11) (см. пункт 2.1.9) как показано на рисунке 8. Предварительно закрепив ручку (15) 2 винтами (14) на панель (1) установите ее на лицевую панель (16) через вырезы как показано на рис. 9.

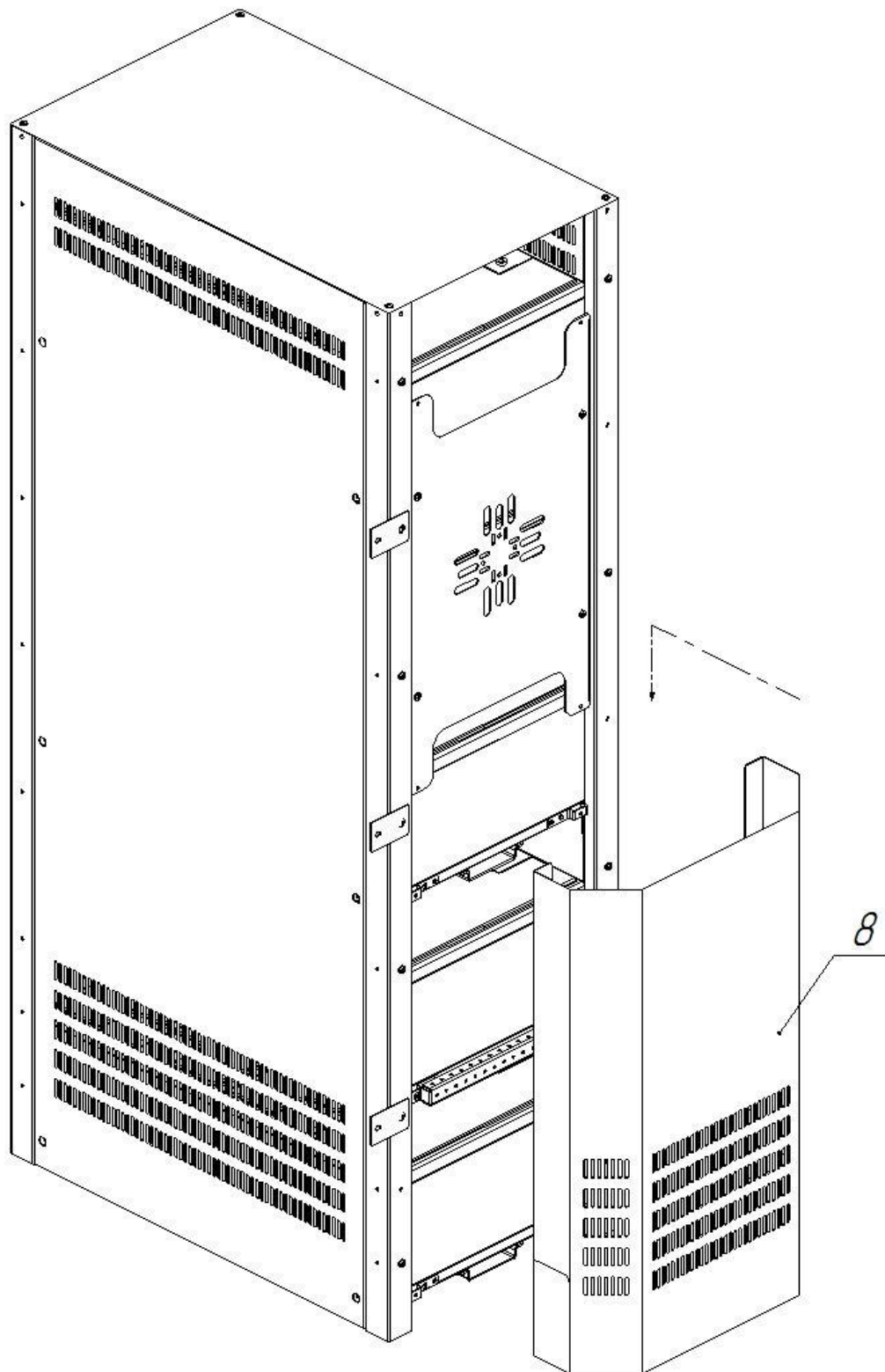


Рис. 7. Установка панели

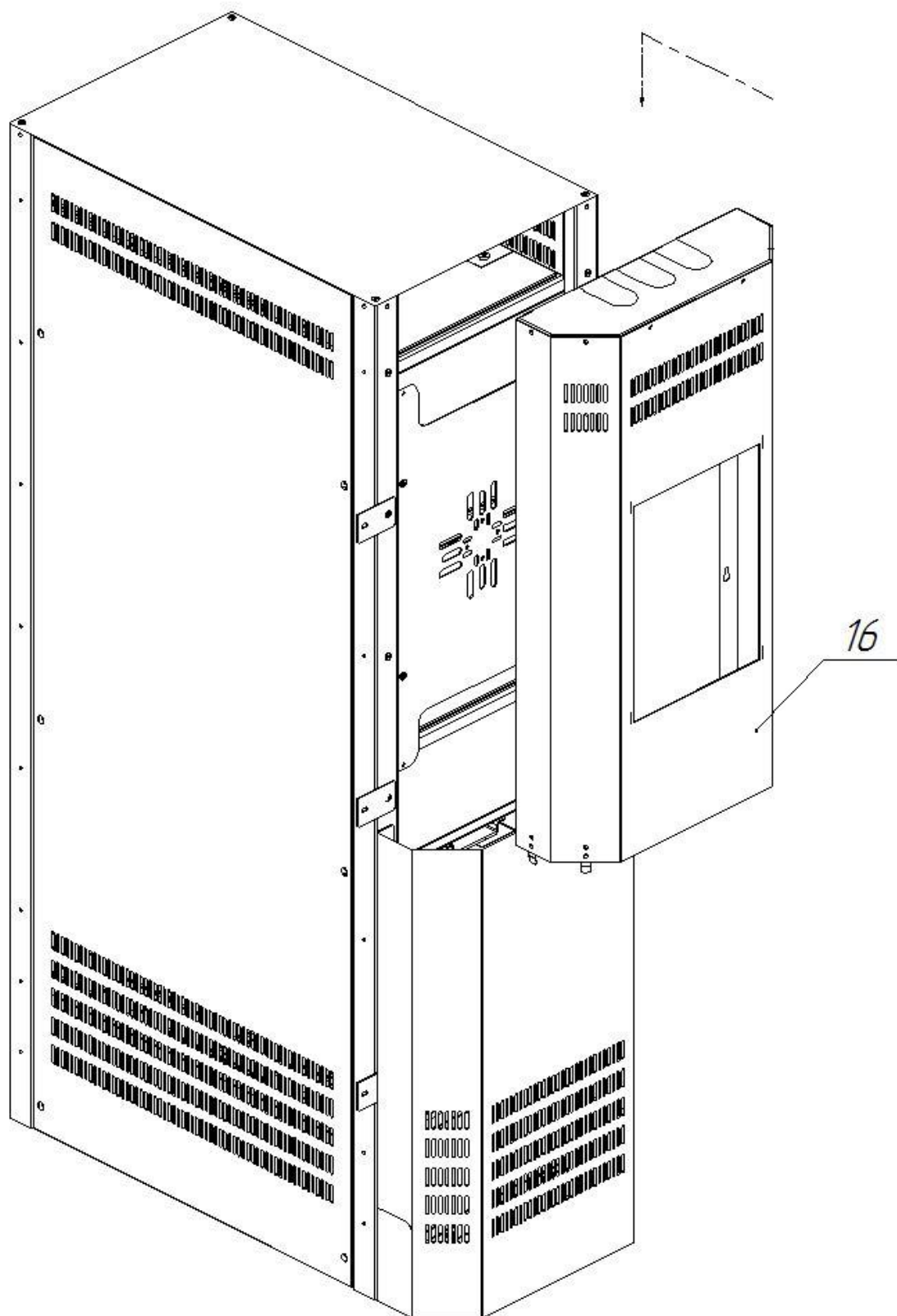


Рис. 8. Установка лицевой панели

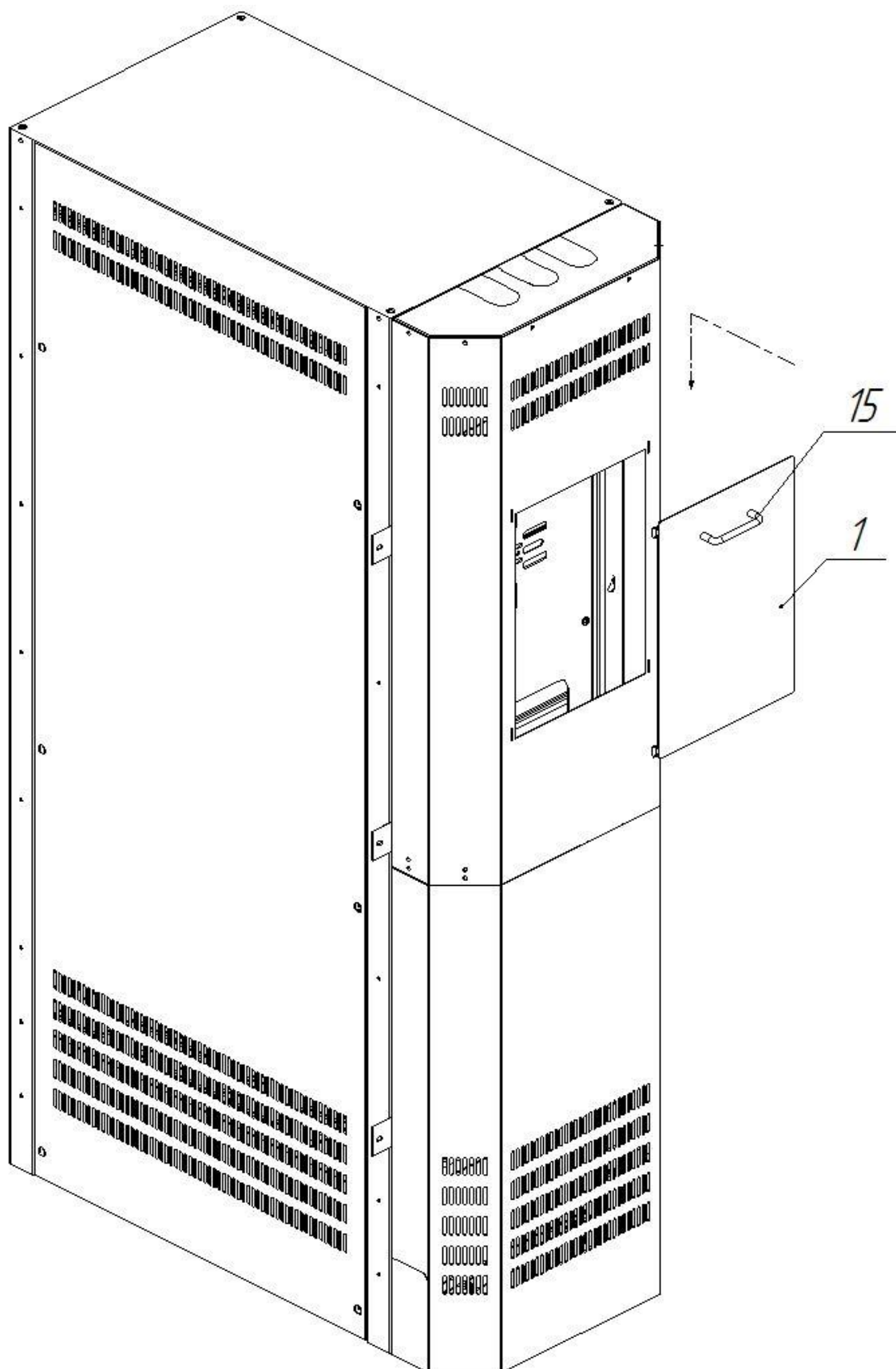


Рис. 9. Установка крышки

2.1.11 Стеллаж считается собранным, дополнительно протяните винты, к которым есть доступ.

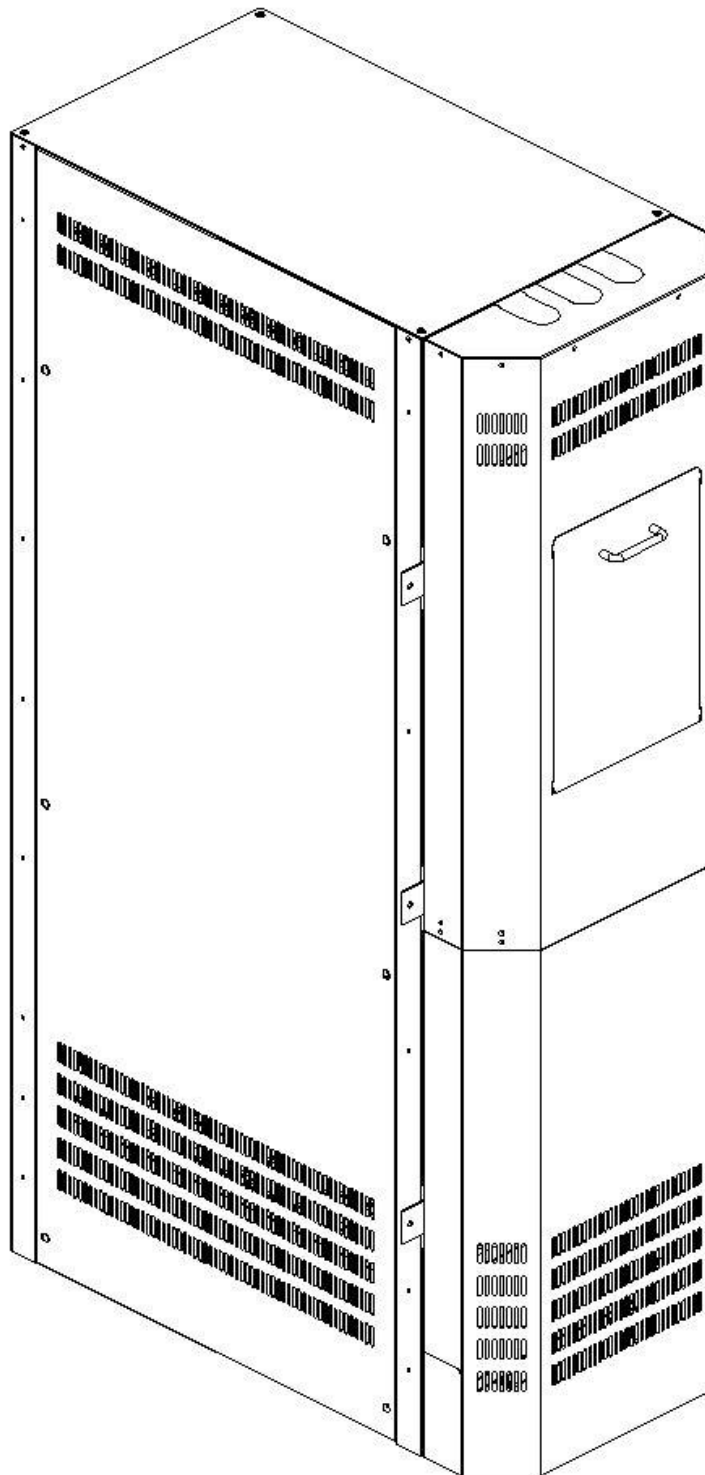


Рис. 10. Общий вид собранного стеллажа

2.2 Объединение стеллажей с дополнительными секциями стеллажа.

2.2.1 Варианты объединения стеллажей с дополнительными секциями указаны на рисунках 11 и 12.

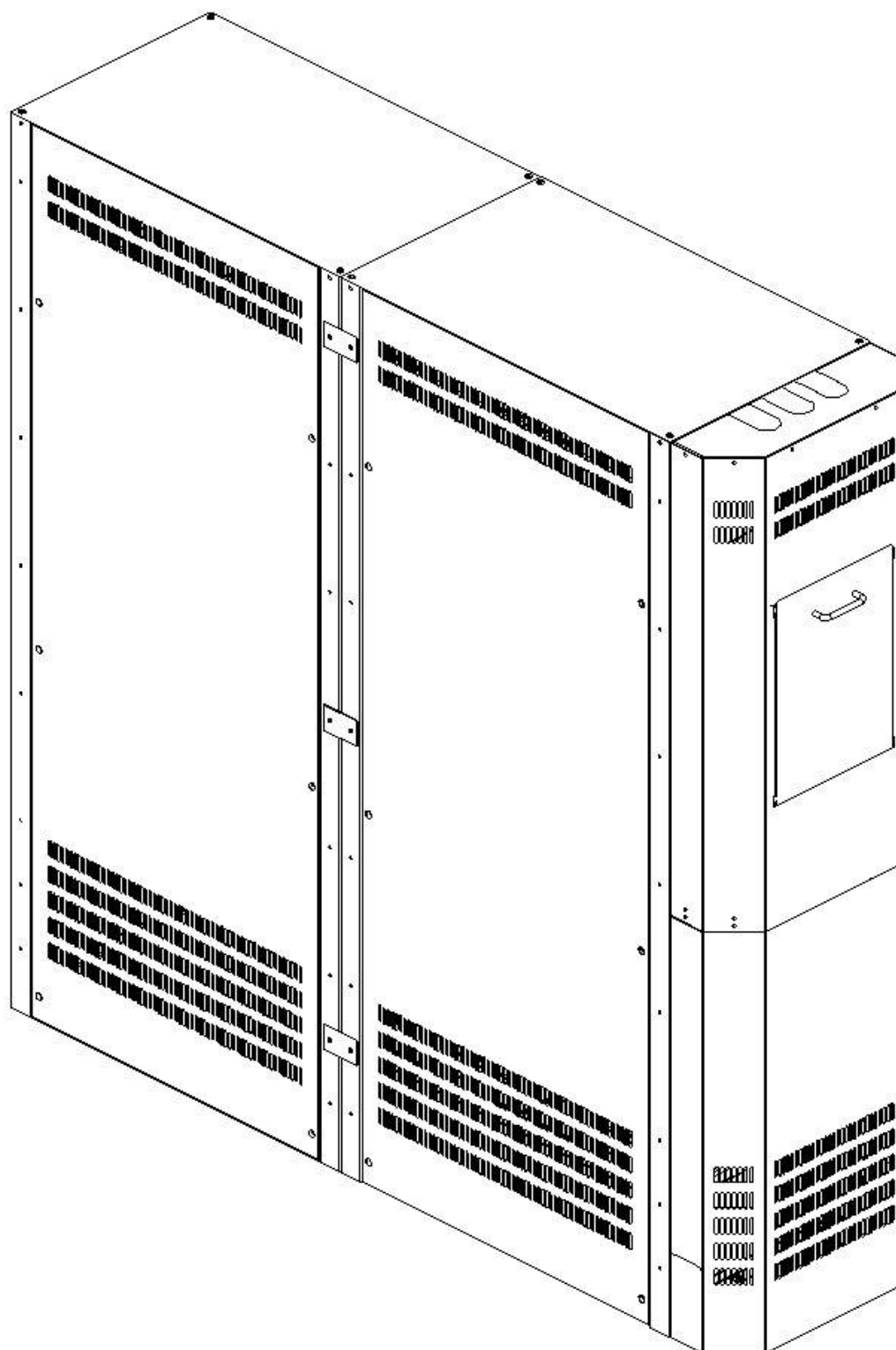


Рис. 11. Стеллаж СА – 20 – 120 (МД) с дополнительной секцией АПСМ.301444.015-01

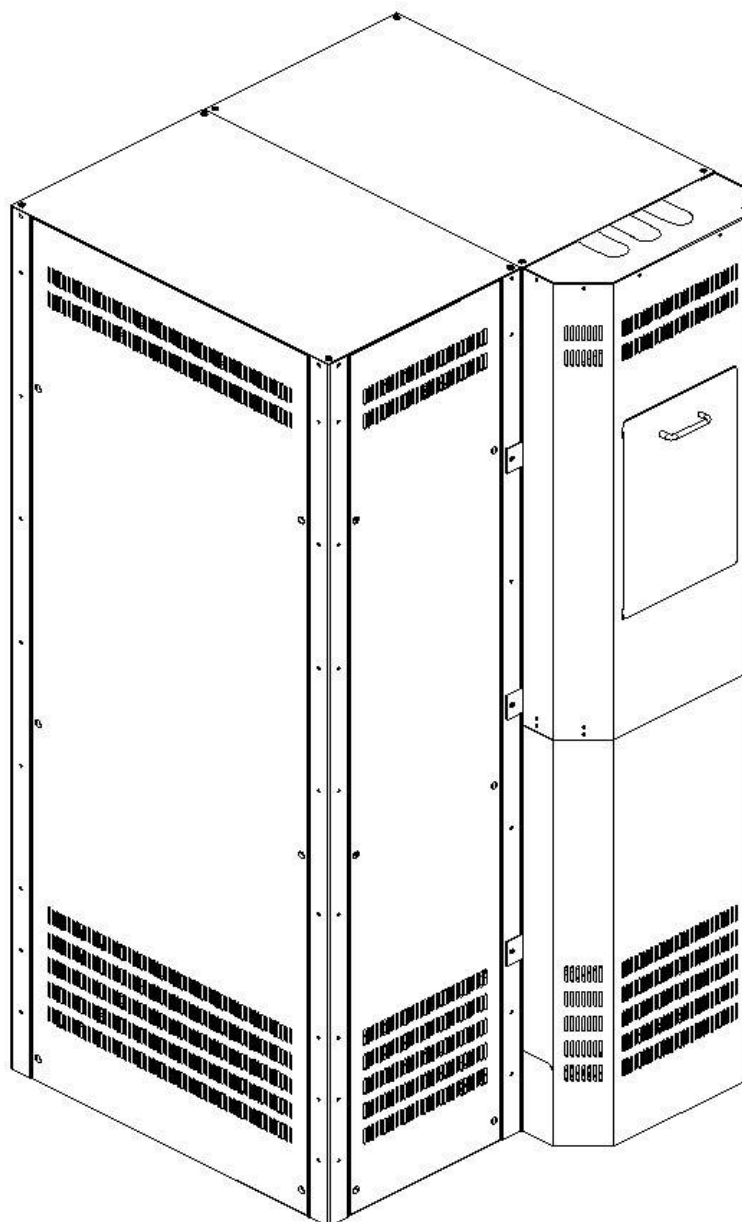


Рис. 12. Стеллаж СА – 20 – 120 (МД) с дополнительной секцией
АПСМ.301444.016-01

2.2.2 Количество объединяемых стеллажей и расположение дополнительных секций не ограничено.

3 Контактная информация

Сервисная служба ООО «Парус электро»

Россия, 115404, г. Москва, ул. 6-я Радиальная, д. 9, корпус Б1

телефон: +7 (495) 518-92-82

e-mail: support@parus-electro.ru

сайт: parus-electro.ru